

● SPECIFICATION



532 nm 波長のレーザー光源を備えたレーザー照射装置

照射径: mm 3mm / 10mm

3 ° :照射角度 調整可能 °

20 : (照射径 調整) 照射距離 調整可能m.

照射速度 調整可能 18650 : 照射時間 調整可能

照射モード 7 : 照射モード 調整可能

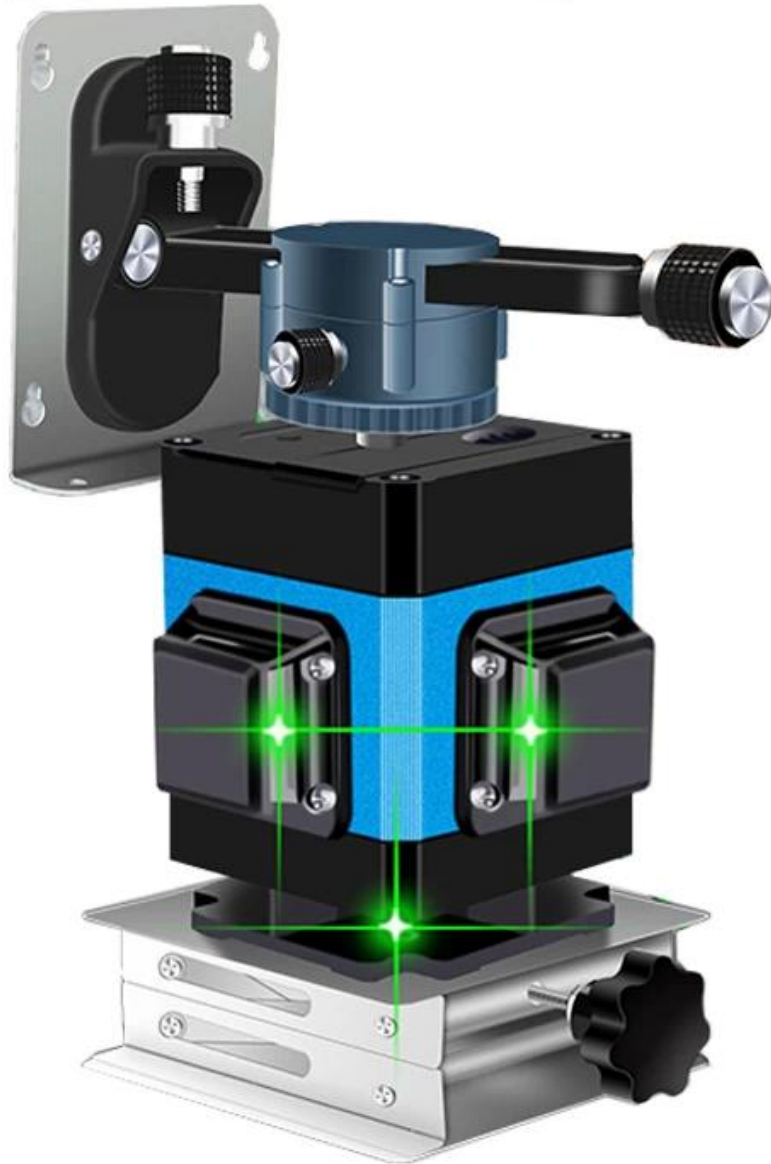
照射モード 調整可能: II

照射モード 調整可能 : 照射モード 調整可能

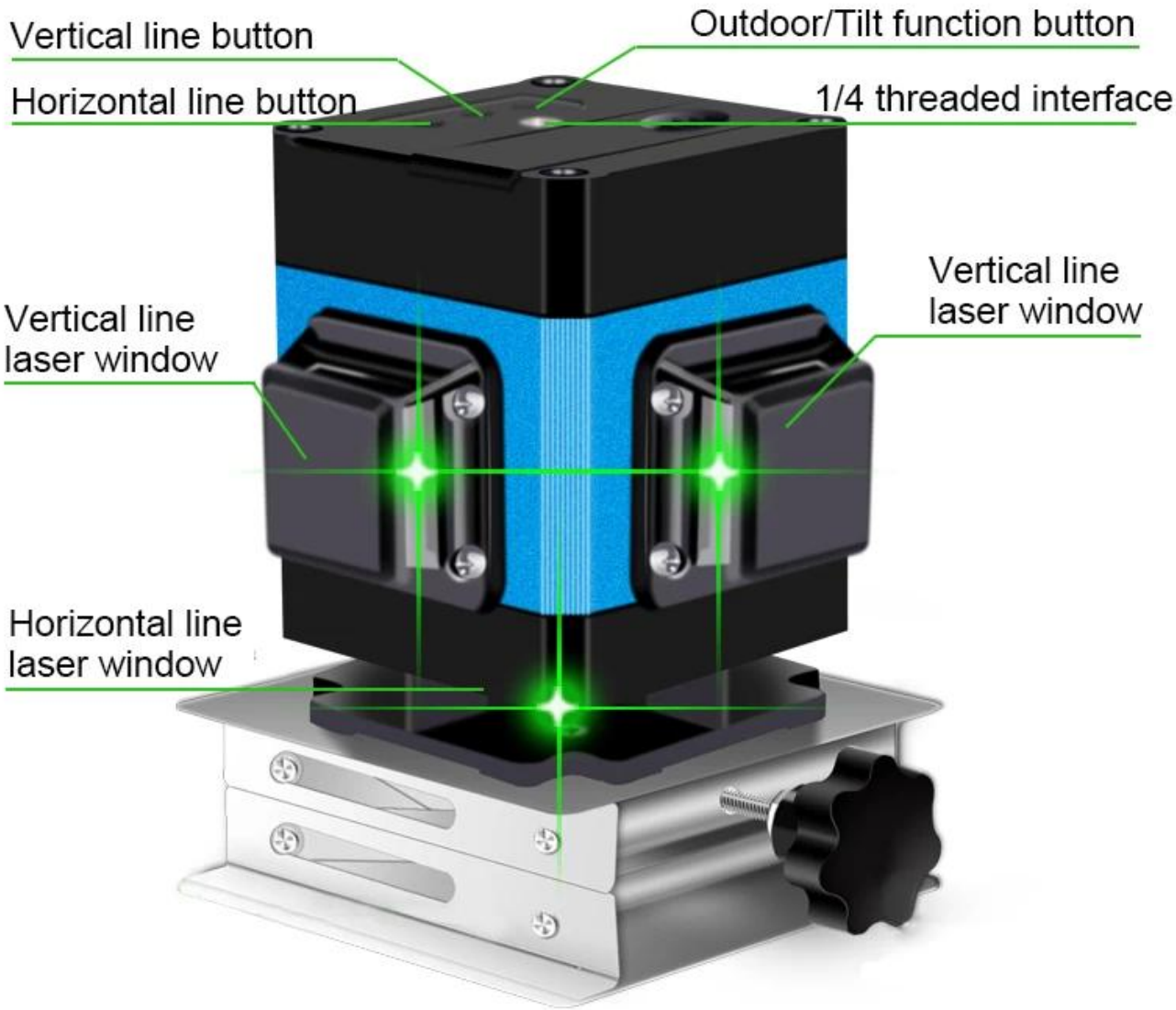
● PRODUCT PICTURES

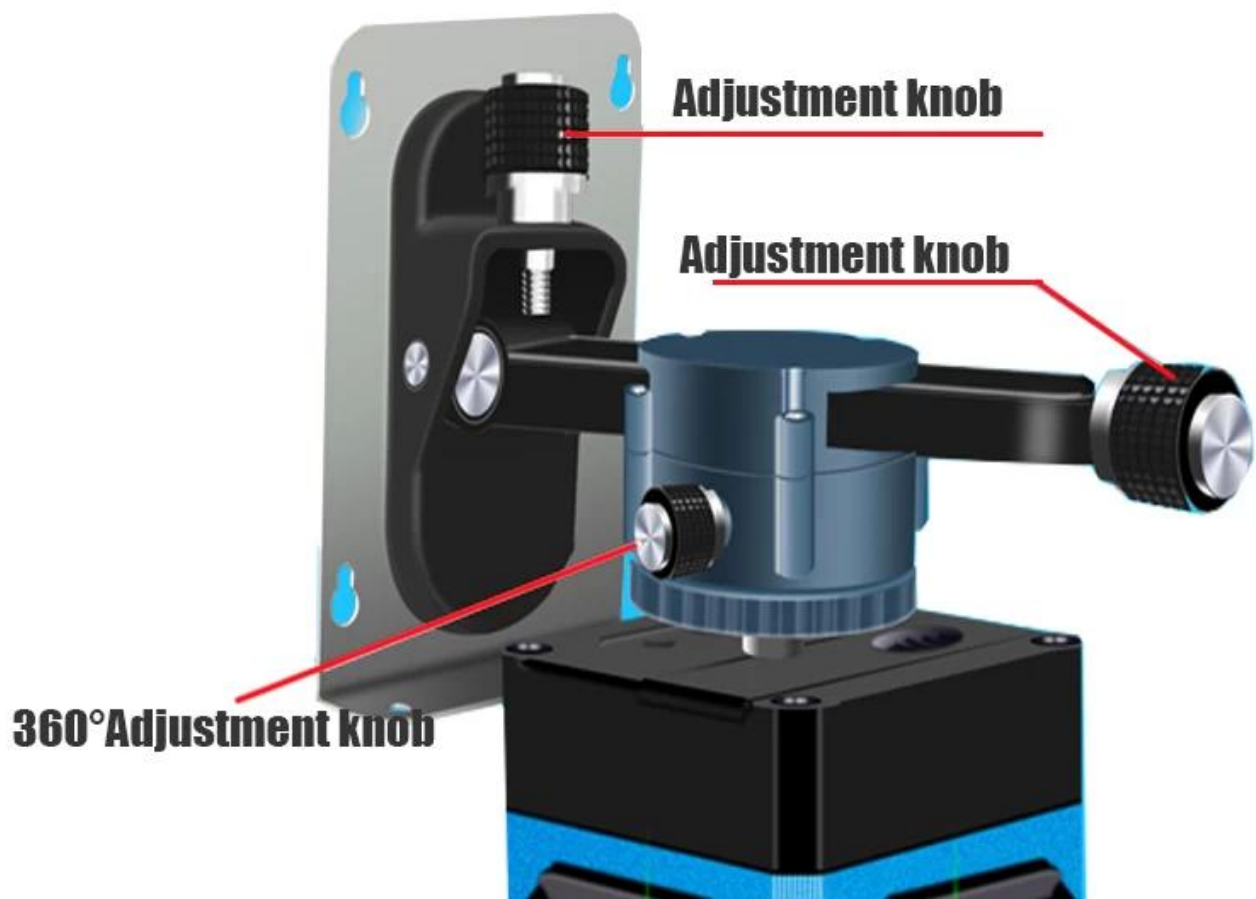


 XEAST®







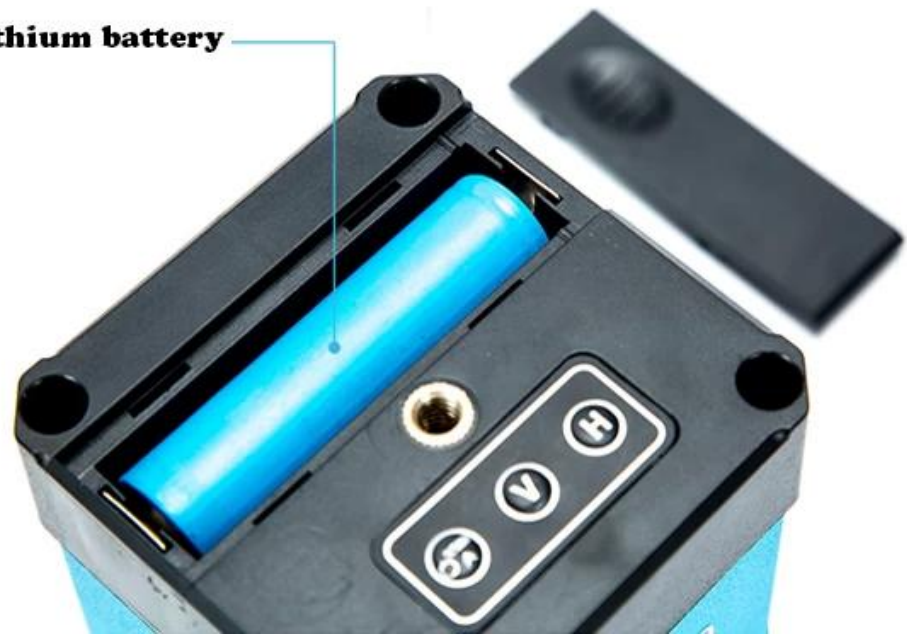


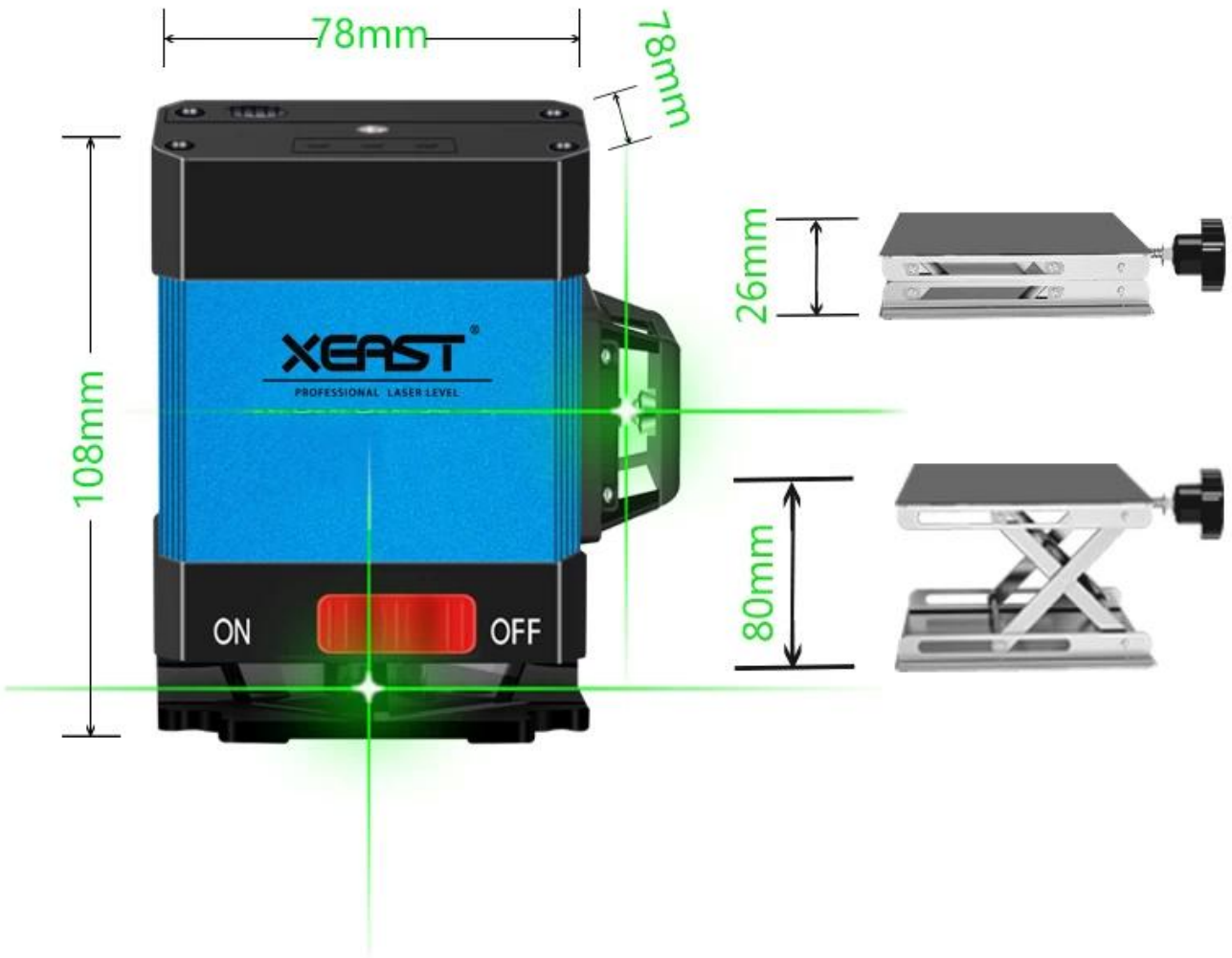
**Adjustment knob**

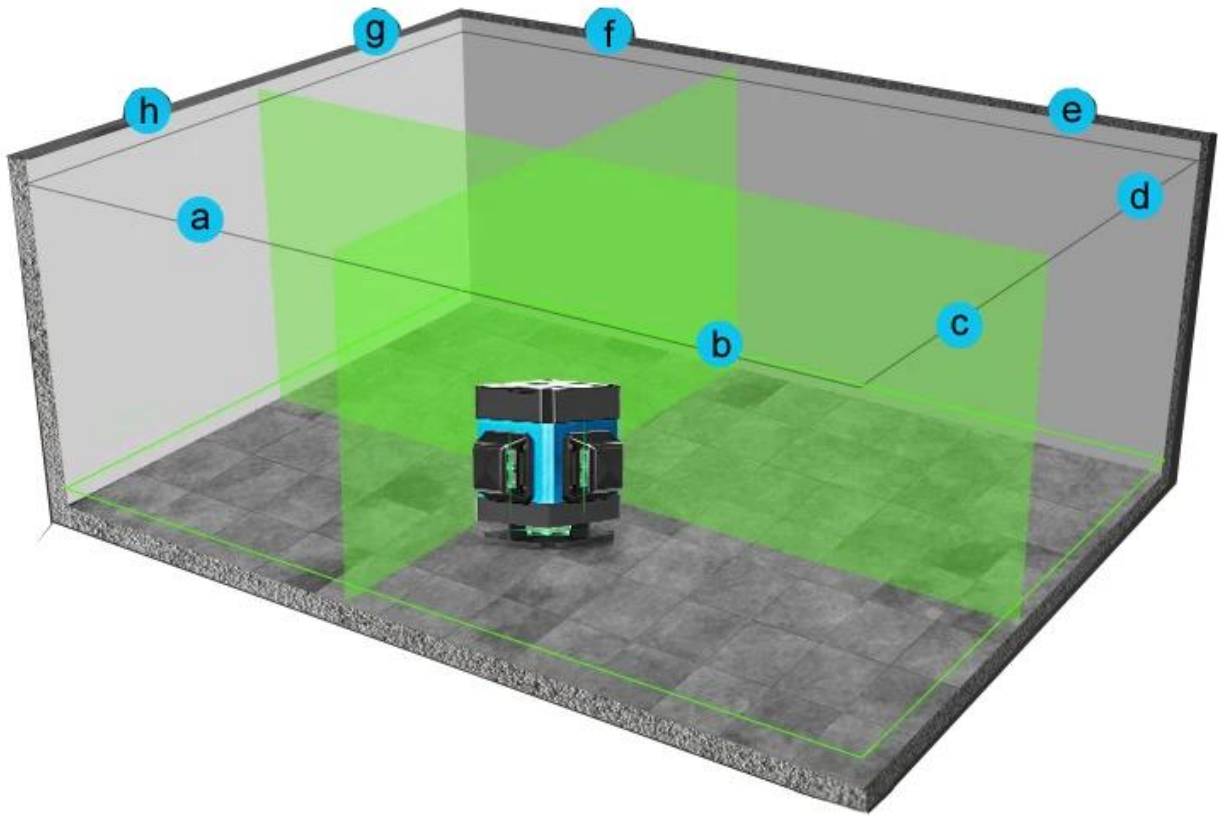
**Adjustment knob**

**360° Adjustment knob**

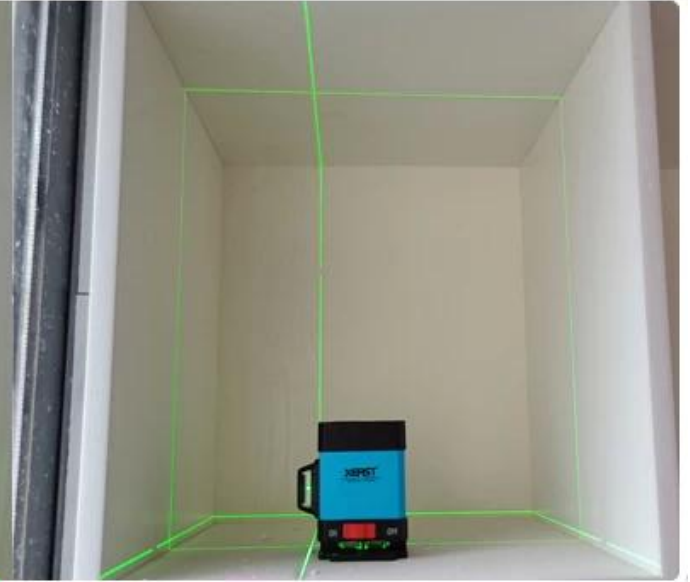
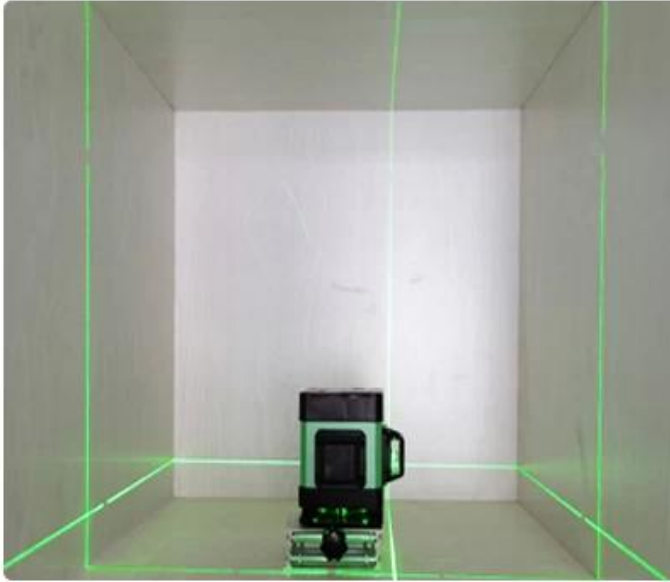
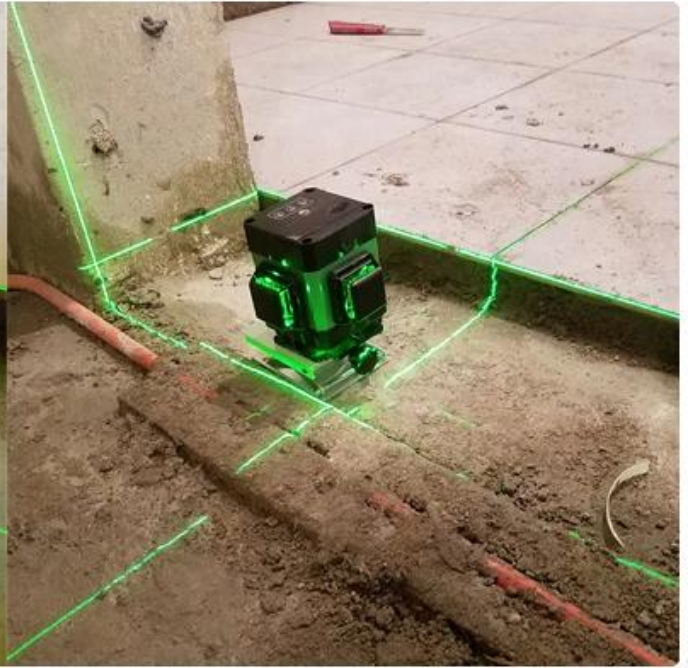
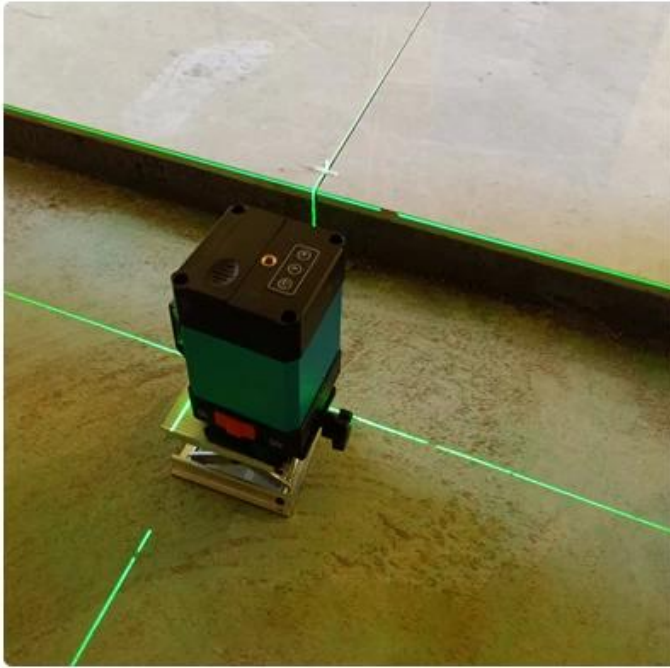
**18650 Lithium battery**

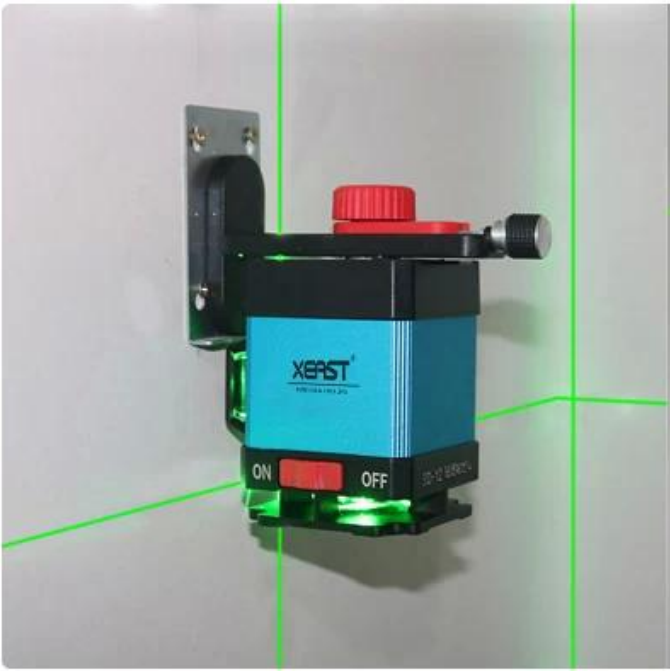


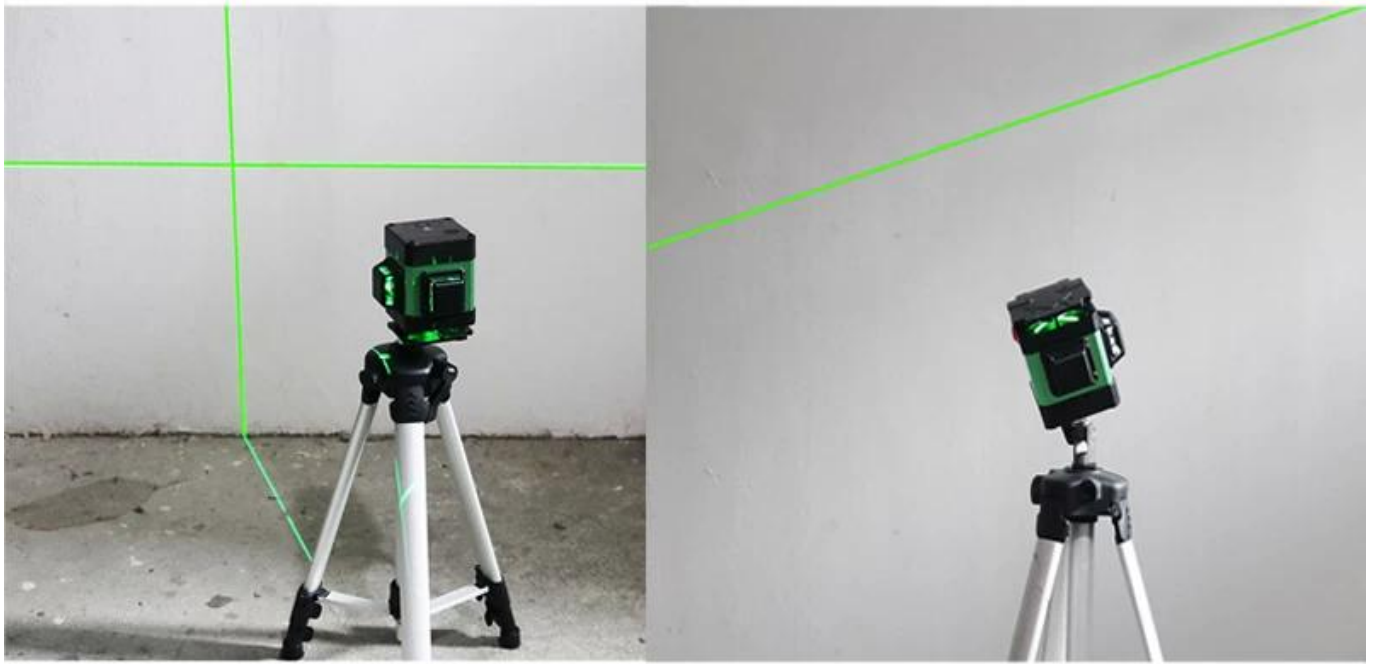






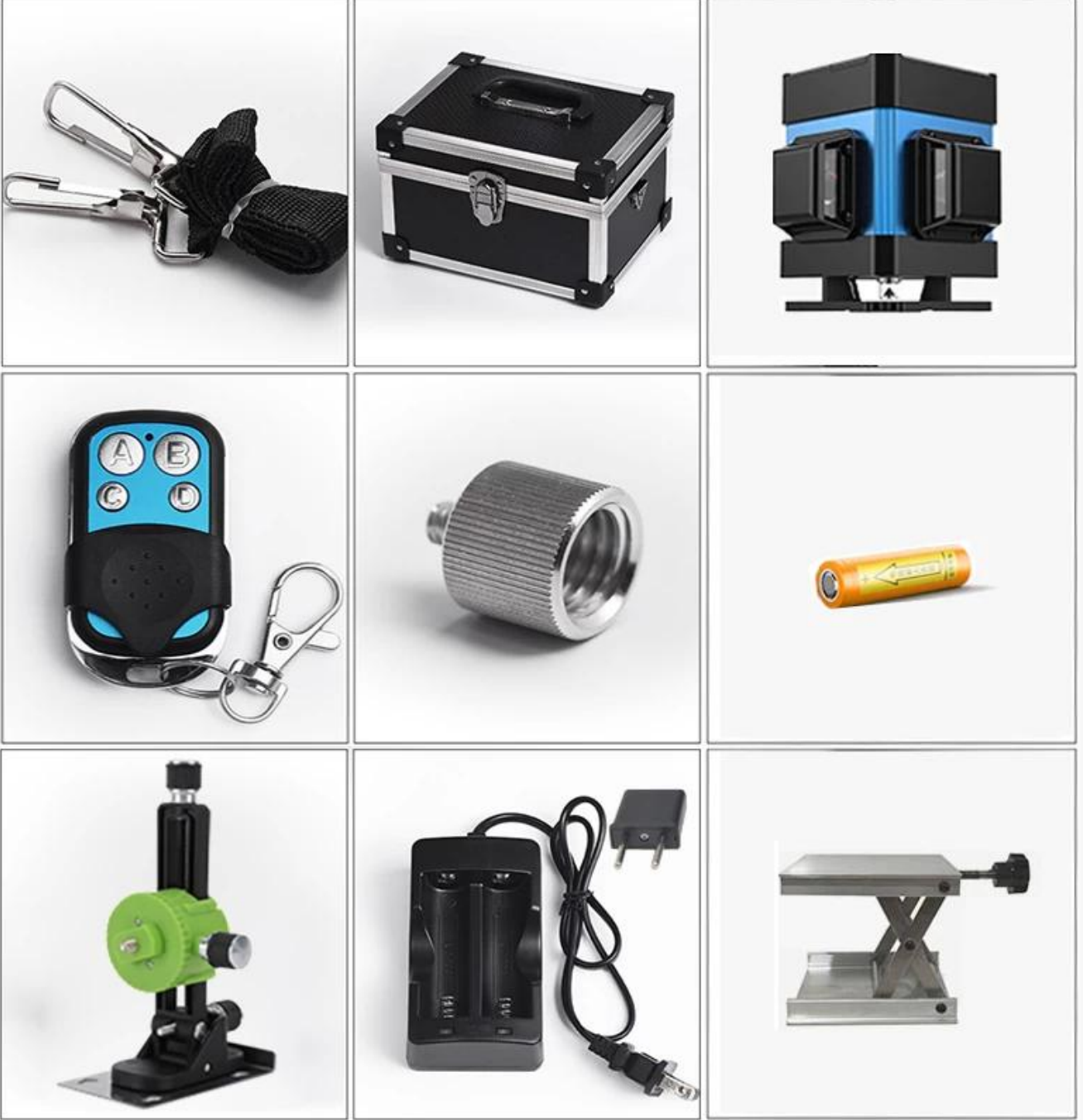






● **PACKAGE INCLUDE**

**XEAST®**



## ● TERMS OF TRADE

**XEAST®**

1) باي بال ، موني جرام ، ويسترن يونيون. ، T / T ، L / C شروط الدفع: نحن نقبل .30% ودائع وغيرها 70% الرصيد قبل الشحن.

2) شروط الشحن:

ذلك يعتمد على كمية طلب العملاء وطلباتكم الخاصة

3) سيتم فحص العناصر بعناية قبل الشحن ، وسوف نقوم بتحديث حالة التسليم في الوقت المناسب بعد إرسال البضاعة

## ● COMPANY INFORMATIONS

**XEAST®**



**SALES TEAM**



**WOKRSHOP**

