

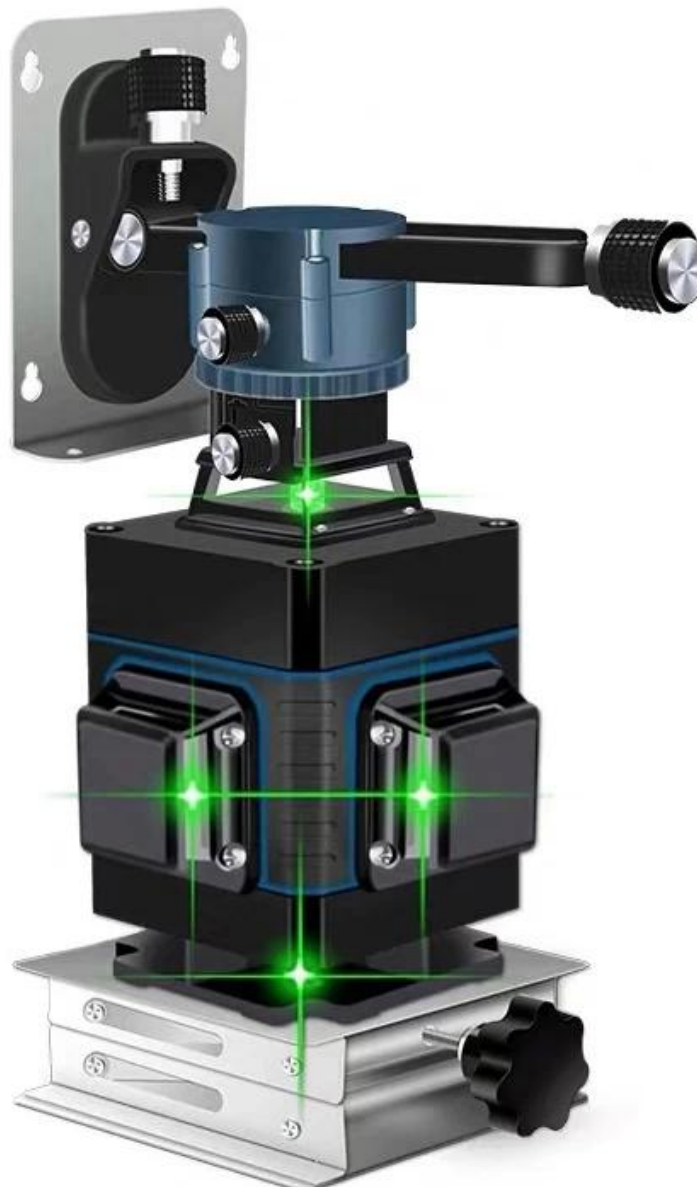
● SPECIFICATION

XEAST®

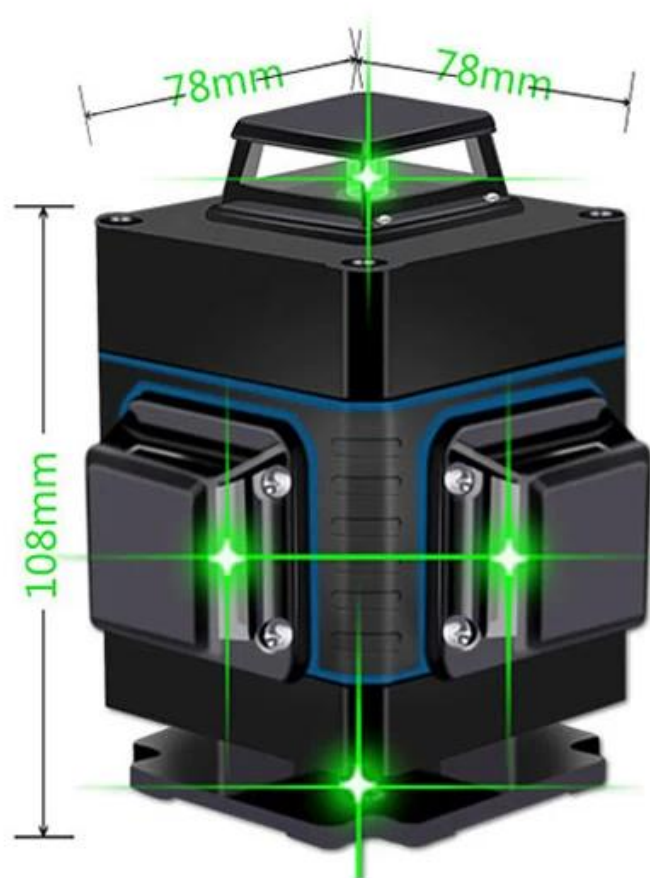
Arbeitsbereich (Radius)	20m	Lasertyp	608 nm, 10 mw / 808 nm, 20 mw
Nivelliergenauigkeit	$\pm 1 \text{ mm} / 7 \text{ m}$	Laserklasse	& Lt; 1 mw
Normalerweise ein selbstnivellierender Bereich	$\pm 3^\circ$	Arbeitskraft	2600 mAh * 2
Normalerweise Leveldauer	& lt; 4s	Neigefunktion	JA
Garantieleistungen	Ein Jahr Garantie	Arbeitszeit	7 Stunden
Betriebs-Temperatur	-10C... + 40C	Wandabstand	6mm
Grundgröße	26 ~ 80 mm	Abmessungen	108 * 78 * 78mm

● PRODUCT PICTURES

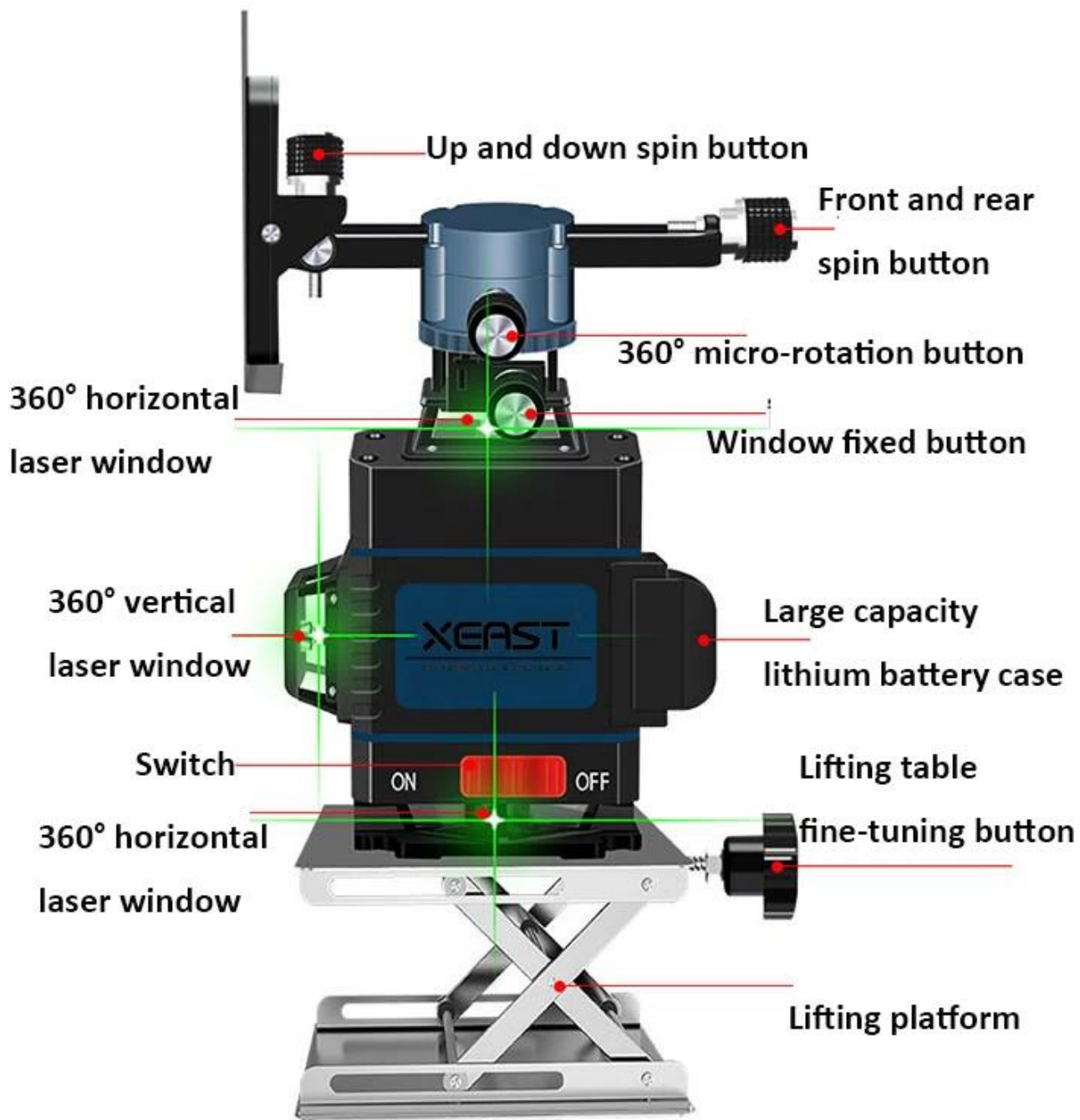
XEAST®



16 LINES



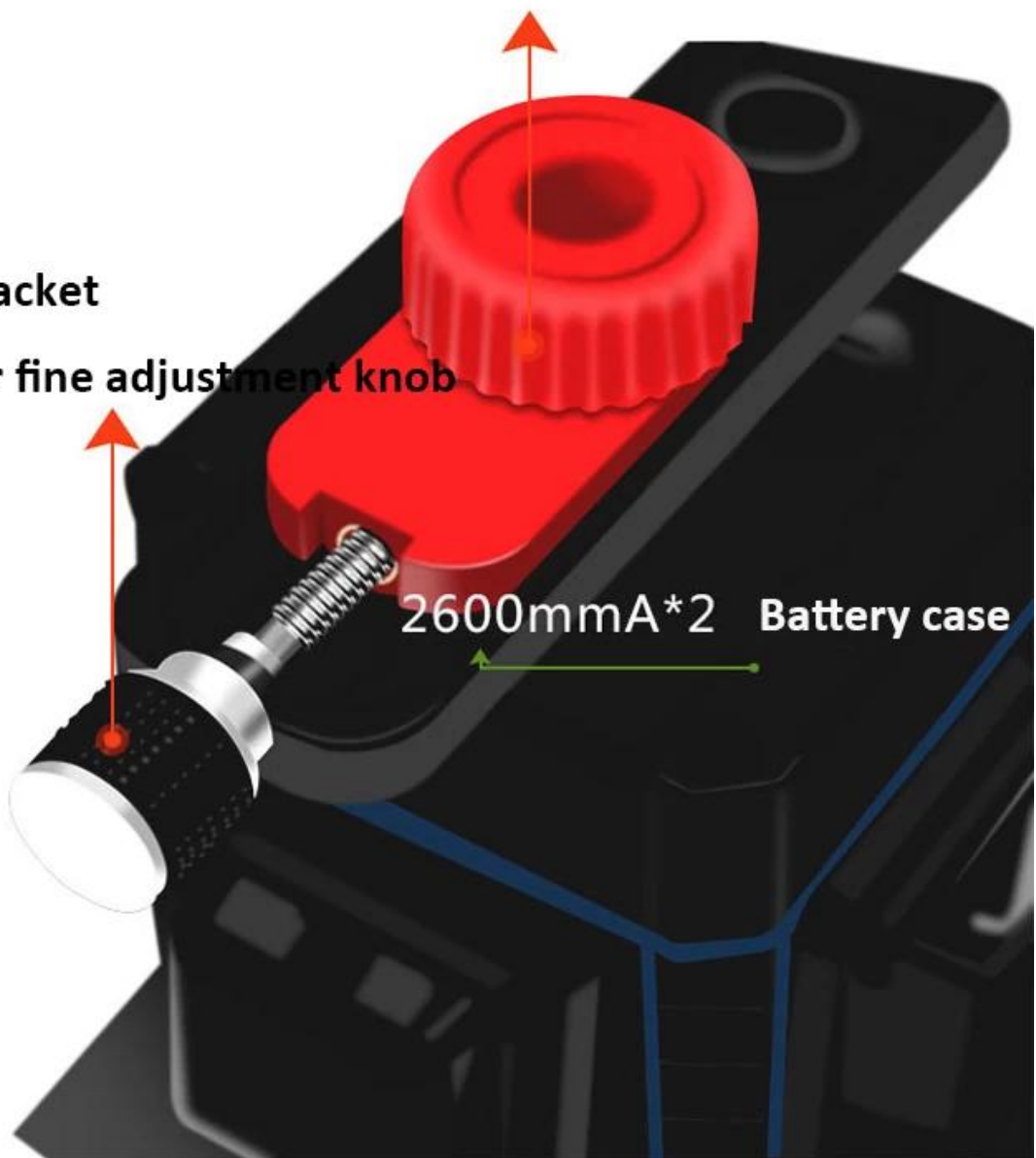
...



**18650 large capacity
rechargeable lithium battery**

Upper wall bracket
Left and right fine adjustment knob

Upper wall bracket
Front and rear fine adjustment knob



2600mAh*2 Battery case

Direct use of lithium battery / connected power supply

5200mAh rechargeable
lithium battery





**Long distance
Remote operation**



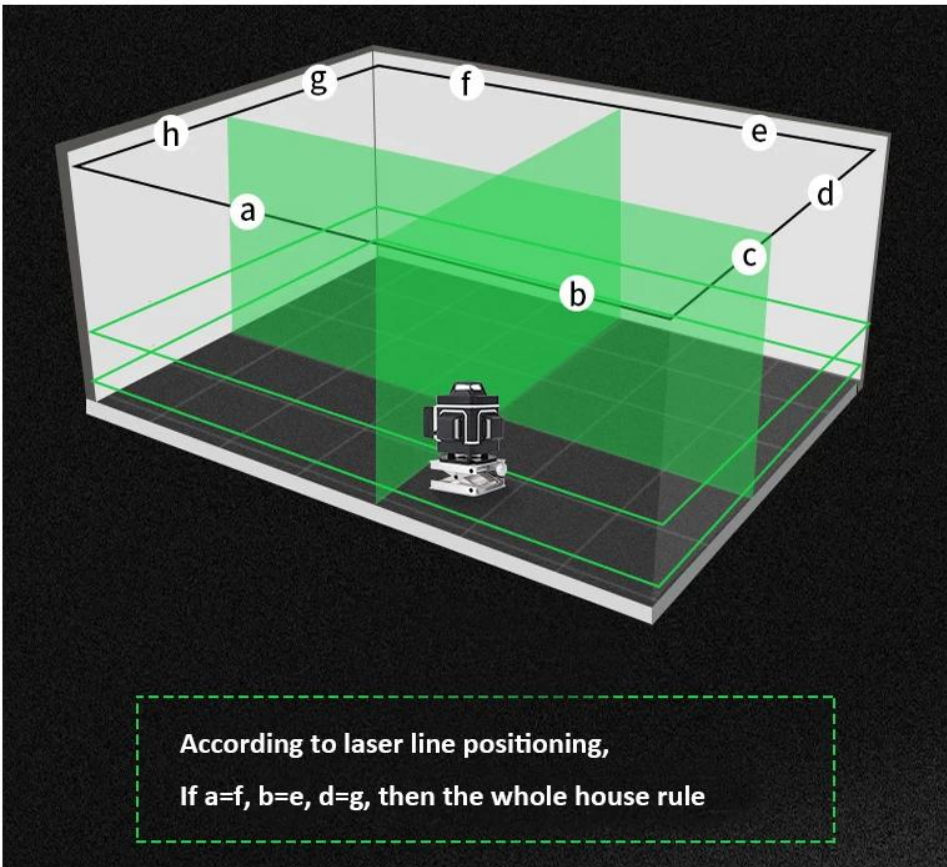
Floor tile



Wall tile



Ceiling tile





1). Zahlungsbedingungen: Wir akzeptieren T / T, L / C, Paypal, MoneyGram und Western Union.
30% anzahlung und andere 70% balance vor versand.

2). Versandbedingungen:

Es hängt von kunden bestellmenge und ihrem speziellen antrag. Wir oft nehmen Express (DHL, TNT, UPS, FEDEX, EMS, SPSR, 139 express und so weiter), LCL, FCL

3). Die Artikel werden vor dem Versand sorgfältig geprüft und der Lieferstatus wird rechtzeitig nach dem Versand der Ware aktualisiert.



SALES TEAM



WOKRSHOP

