

Laserklasse: Klasse 2 (IEC / EN60825-1 / 2014), & lt; 1 mW Ausgangsleistung

Laserwellenlänge: 505-520nm

Horizontale / vertikale Genauigkeit:  $\pm 3$  mm / 10 m

Nivellier- / Ausgleichsbereich:  $\pm 4$  °

Arbeitsabstand (Linie): 25m, Linie mit Detektor: Bis zu 50m

Betriebsdauer mit Lithium-Batterie: 7 Stunden bei eingeschaltetem Laserstrahl

Betriebsdauer mit AA-Batterien: 2 Stunden bei eingeschaltetem Laserstrahl

Stromquelle: Li-Ionen-Akku und 4 × AA (LR6) -Batterien

IP-Schutzart: IP54

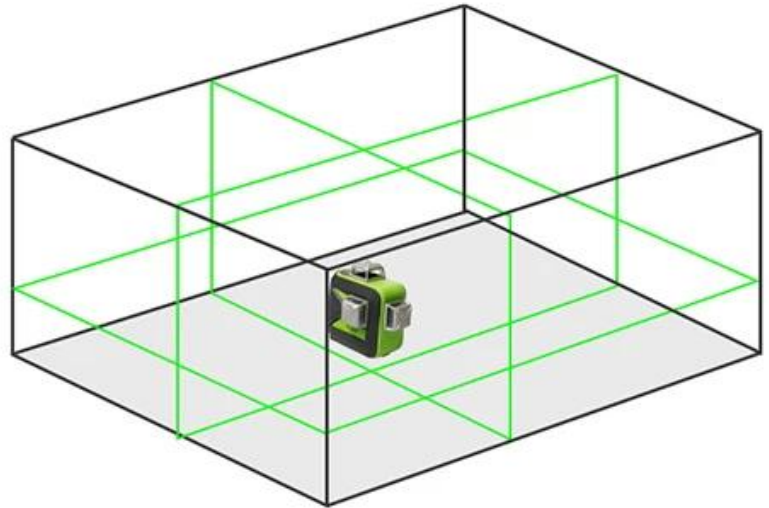
Betriebstemperaturbereich: 14 ~ 113 ° C (-10 ~ 45 ° C)

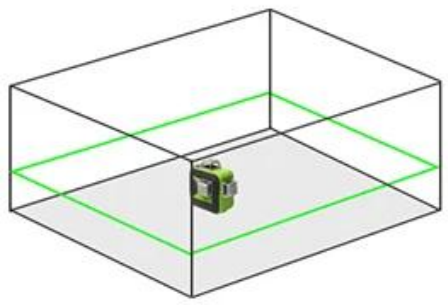
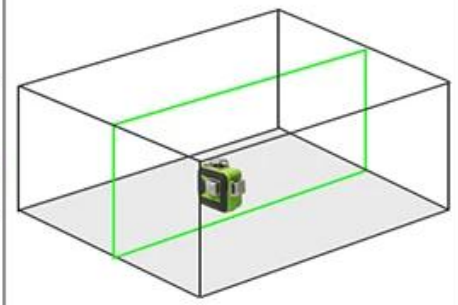
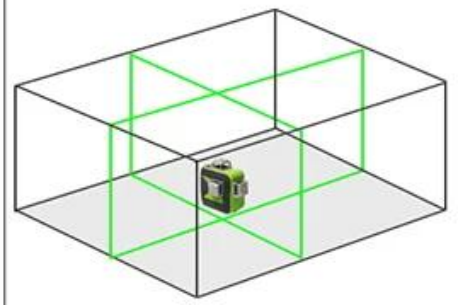
Halterungsgröße: 1/4 "-20 und 5/8" -11



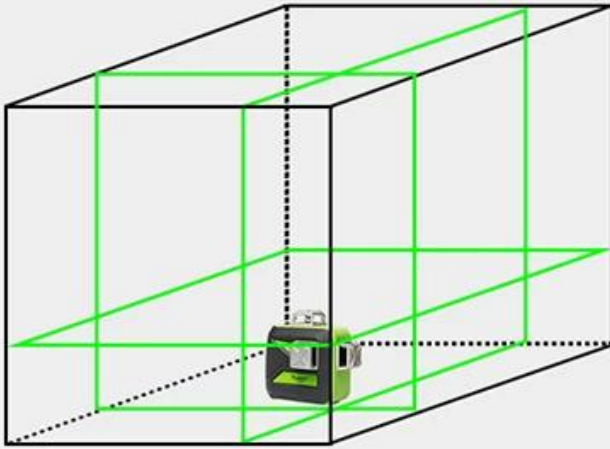


# SWITCH LINE MODE



Horizontal Line	Vertical Line	Two Vertical Lines
		

## self-leveling mode



Maintain The 90° Angles



Blinks Every 3 Seconds



Pendulum Locked



Self-level Available

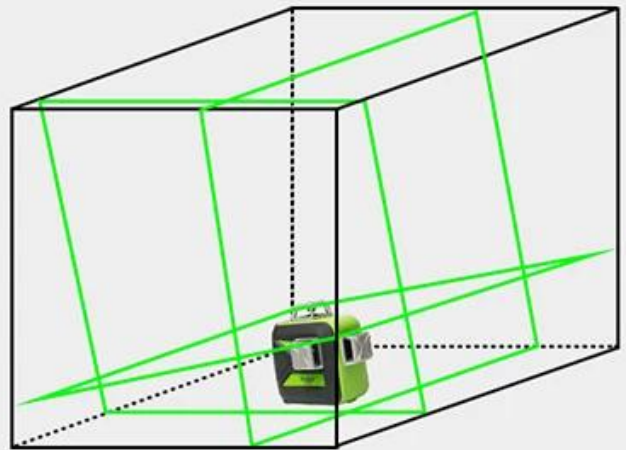


Within 4 Degree

$\leq \pm 4^\circ$



Pendulum Unlocked



## manual mode



## Inc. AA Battery Holder

✓ use with AA Battery



## Inc. 2600mA Universal Li-ion Battery

✓ use with lithium battery

## Inc. A Power Charger

✓ work when direct input charging







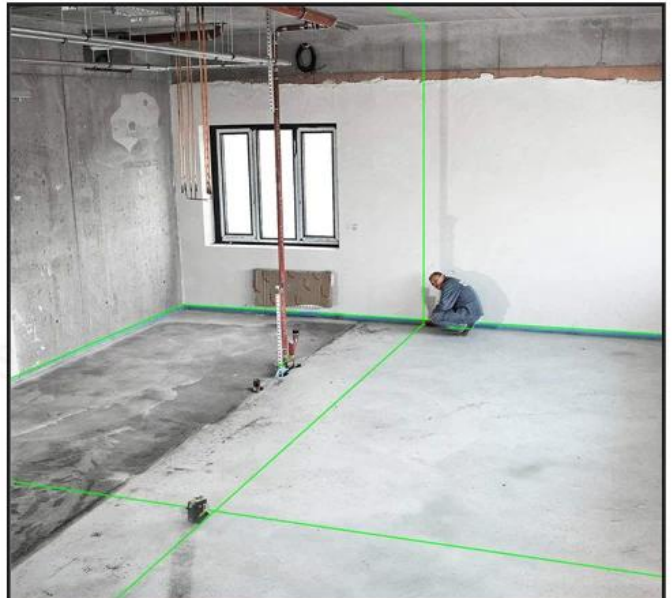
*360° Horizontal Line*



*360° Vertical Line*



*Two 360° Vertical Lines*



*360° Horizontal and 360° Vertical Lines*





● PACKAGE INCLUDE

**XEAST**<sup>®</sup>



---

## ● TERMS OF TRADE

1). Zahlungsbedingungen: Wir akzeptieren T / T, L / C, Paypal, MoneyGram und Western Union.  
30% anzahlung und andere 70% balance vor versand.

2). Versandbedingungen:

Es hängt von kunden bestellmenge und ihrem speziellen antrag. Wir oftorn nehmen Express (DHL, TNT, UPS, FEDEX, EMS, SPSR, 139 express und so weiter), LCL, FCL

3). Die Artikel werden vor dem Versand sorgfältig geprüft und der Lieferstatus wird rechtzeitig nach dem Versand der Ware aktualisiert.

---

## ● COMPANY INFORMATIONS





**SALES TEAM**



**WOKRSHOP**

