

● SPECIFICATION

XEAST®

Laserklasse: Klasse 2 (IEC / EN60825-1 / 2014), Ausgangsleistung & lt; 1 mW
Laserwellenlänge: 635nm \ 510nm
Nivelliergenauigkeit: ± 3 mm / 10 m
Lotgenauigkeit: ± 2 mm / 10 m
Genauigkeit im Lot: ± 3 mm / 10 m
Nivellierzeit: 3s
Streuabdeckung: H110 ° / V180 °
Nivellier- / Ausgleichsbereich: $4^\circ \pm 1^\circ$
Arbeitsabstand (Punkt / Linie): **25 m / 15 m**, \ **50 m / 20 m**
Betriebsdauer: Normalerweise 12 Stunden
Quelle: 2 × AA-Batterien, & gt; 1500 mA (nicht enthalten)
IP-Schutzart: IP54, wasserdicht, staub- und stoßfest, zuverlässig und robust
Betriebstemperaturbereich: $-10^\circ\text{C} - \square 50^\circ\text{C}$
Lagertemperaturbereich: $-20^\circ\text{C} - \square 70^\circ\text{C}$
Größe: 9,3 x 6,4 x 8 cm

● PRODUCT PICTURES

XEAST®





VARIOUS KINDS OF FIXING METHOD





POWER ON

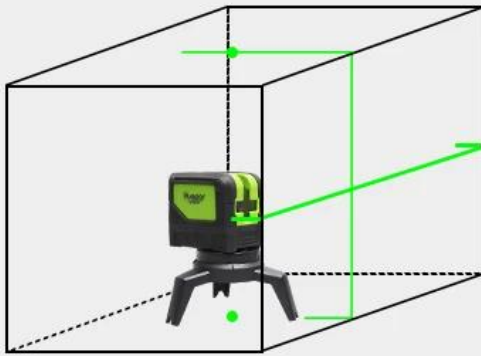
Short press the power key or slide locking switch to turn the laser tool ON.

OFF

Lock the pendulum before short press the power button to turn the laser tool OFF.



self-leveling mode



Self-level Available



Within 4 Degree

$\leq \pm 4^\circ$



Pendulum Unlocked



manual mode



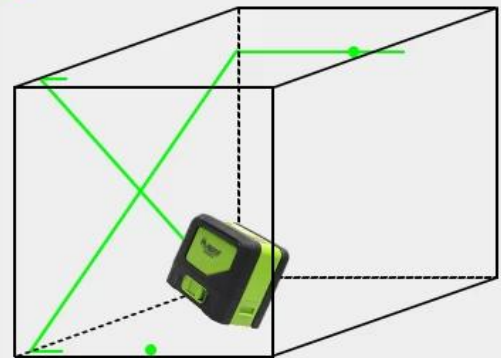
Maintain The 90° Angles



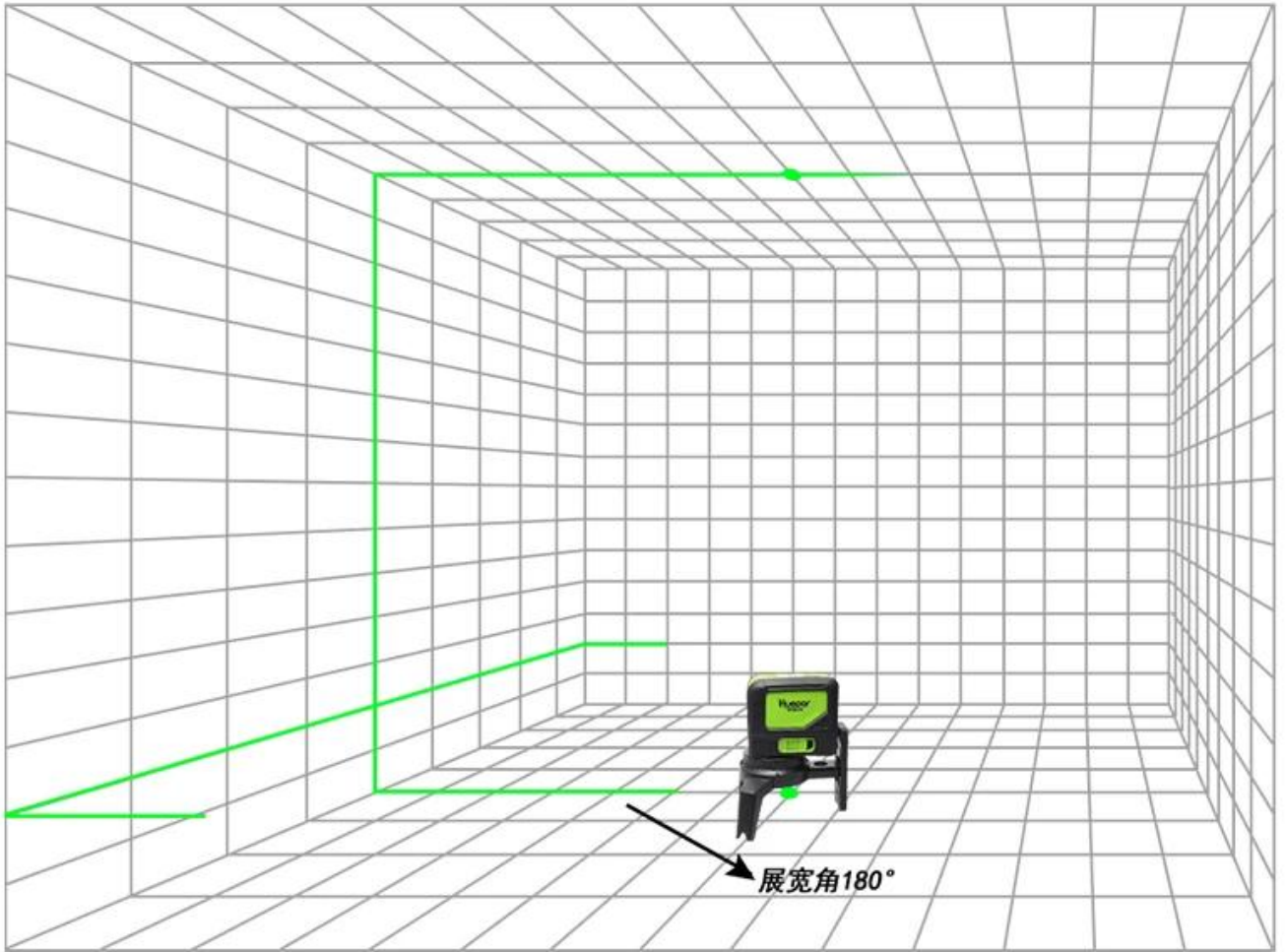
Blinks Every 3 Seconds



Pendulum Locked







展宽角180°



● PACKAGE INCLUDE

XEAST®



● TERMS OF TRADE



1). Zahlungsbedingungen: Wir akzeptieren T / T, L / C, Paypal, MoneyGram und Western Union.
30% anzahlung und andere 70% balance vor versand.

2). Versandbedingungen:

Es hängt von kunden bestellmenge und ihrem speziellen antrag. Wir oftorn nehmen Express (DHL, TNT, UPS, FEDEX, EMS, SPSR, 139 express und so weiter), LCL, FCL

3). Die Artikel werden vor dem Versand sorgfältig geprüft und der Lieferstatus wird rechtzeitig nach dem Versand der Ware aktualisiert

● COMPANY INFORMATIONS





SALES TEAM



WOKRSHOP

