

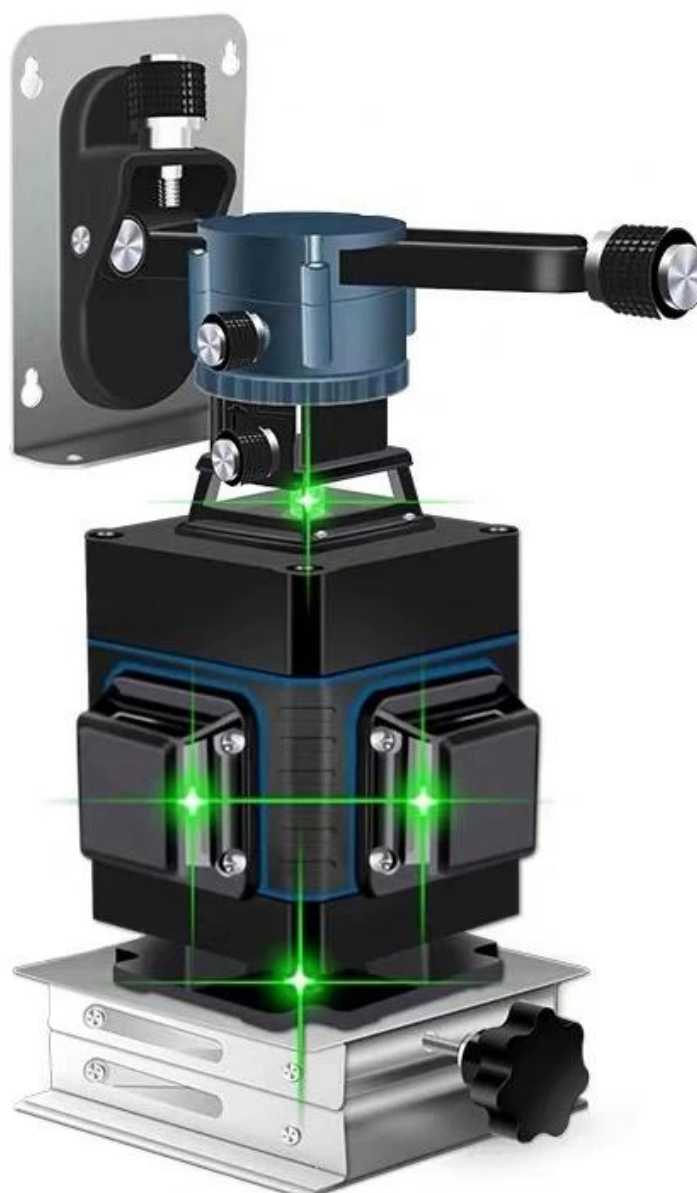
● SPECIFICATION

XEAST®

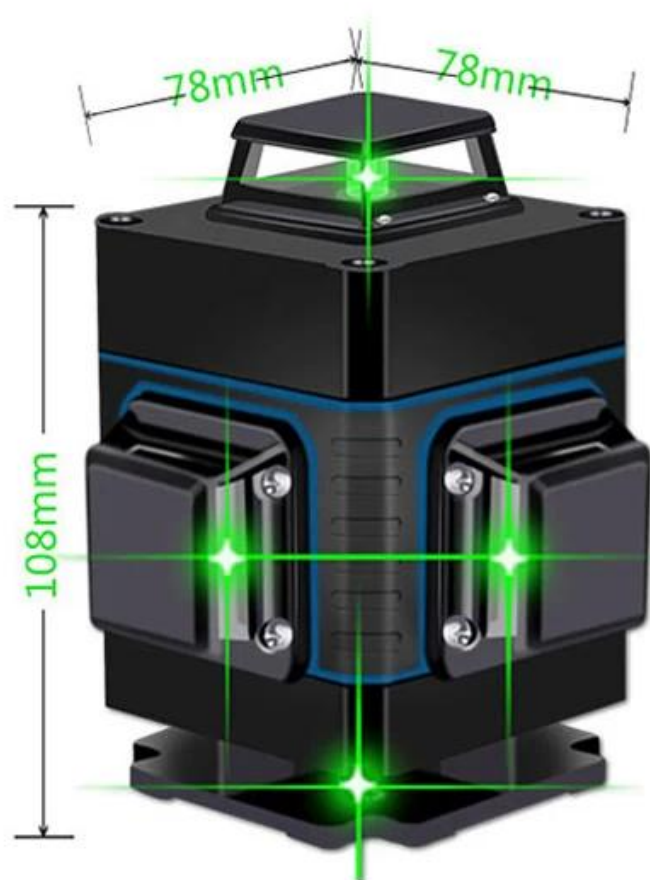
Rango de trabajo (radio)	20m	Tipo de laser	608nm, 10mw / 808nm, 20mw
Precisión de nivelación	± 1mm / 7m	Clase de laser	II, & lt; 1mw
Rango de autonivelación, típicamente	± 3 °	Poder de trabajo	2600mAh * 2
Duración de nivelación, típicamente	& lt; 4s	Función de inclinación	SÍ
Servicio de garantía	Garantía de un año	Tiempo de trabajo	7 horas
Temperatura de operacion	-10C ... + 40C	Distancia a la pared	6mm
Tamaño de la base	26 ~ 80 mm	Dimensión	108 * 78 * 78 mm

● PRODUCT PICTURES

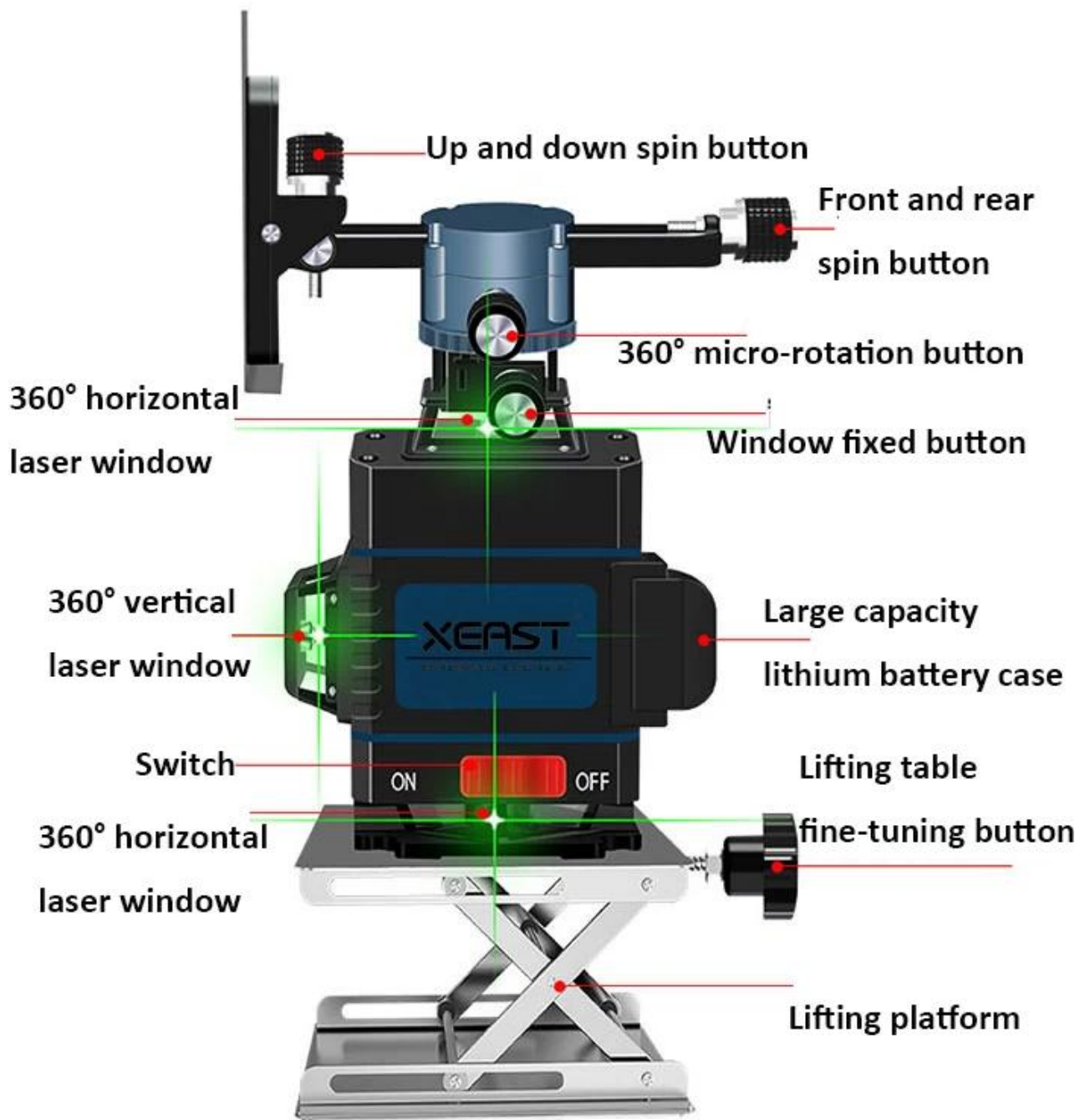
XEAST®



16 LINES



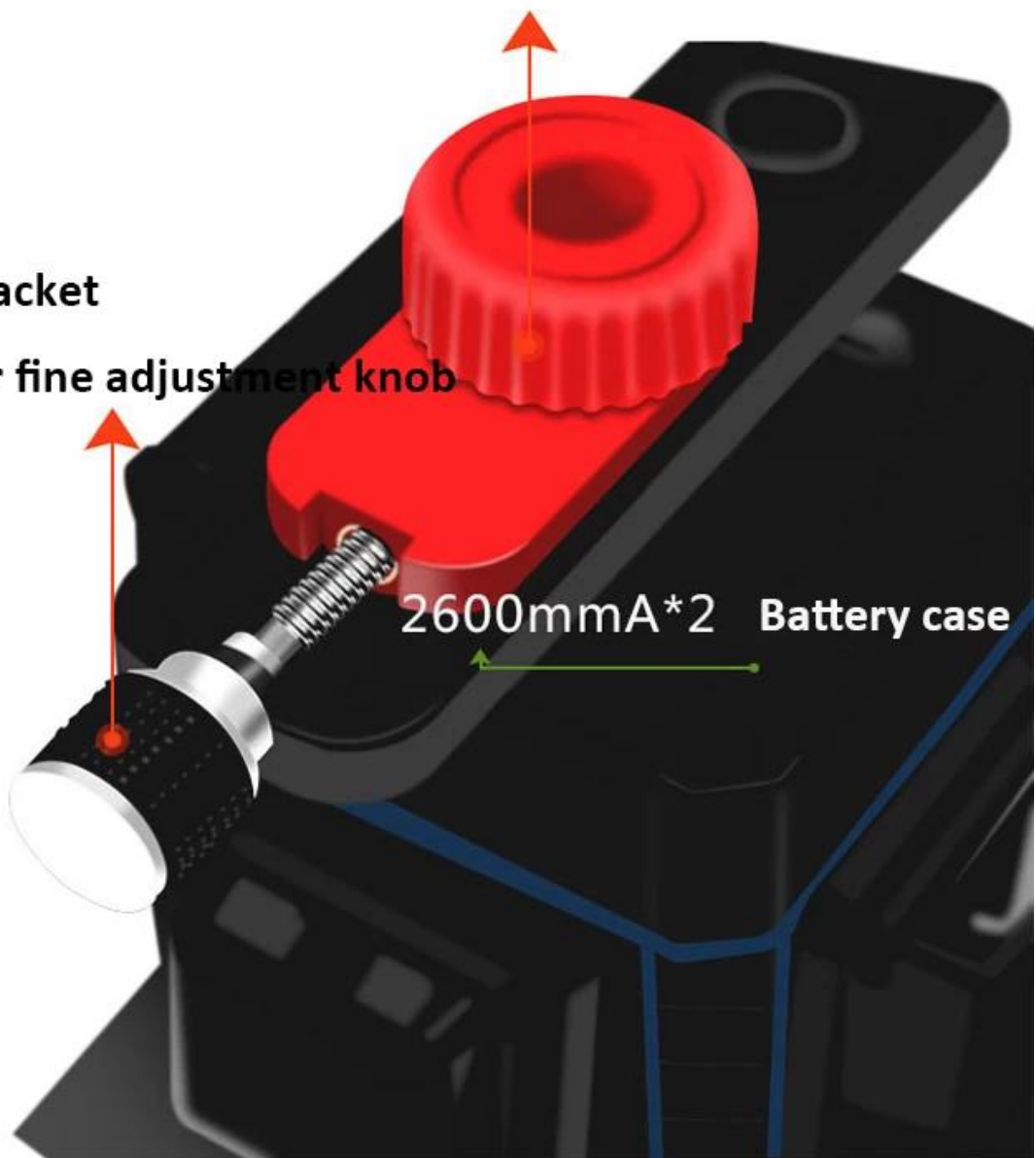
...



**18650 large capacity
rechargeable lithium battery**

Upper wall bracket
Left and right fine adjustment knob

Upper wall bracket
Front and rear fine adjustment knob



2600mAh*2 Battery case

Direct use of lithium battery / connected power supply

5200mAh rechargeable
lithium battery





**Long distance
Remote operation**



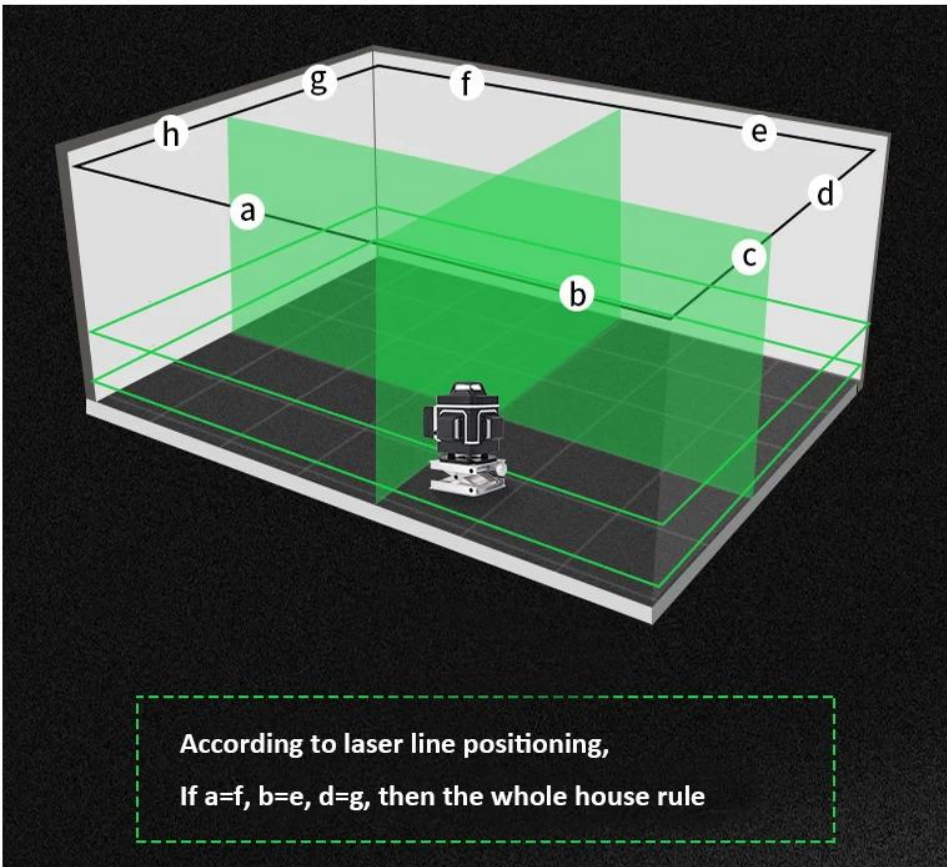
Floor tile



Wall tile



Ceiling tile





1). Términos del pago: Aceptamos T / T, L / C, Paypal, MoneyGram y Western Union.
Depósito del 30% y otro saldo del 70% antes del envío.

2). Términos de envío:

Depende de la cantidad de pedido de los clientes y de su solicitud especial. A menudo adoptamos Express (DHL, TNT, UPS, FEDEX, EMS, SPSR, 139 express y así sucesivamente), LCL, FCL

3). Los artículos se revisarán cuidadosamente antes del envío, y actualizaremos el estado de entrega oportunamente después de que se envíen las mercancías.



SALES TEAM



WOKRSHOP

