

Clase de láser: Clase 2 (IEC / EN60825-1 / 2014), & lt; 1 mW de potencia de salida

Longitud de onda del láser: 505-520nm

Precisión horizontal / vertical:  $\pm 3\text{mm} / 10\text{m}$

Rango de nivelación / compensación:  $\pm 4^\circ$

Distancia de trabajo (línea): 25 m, línea con detector: hasta 50 m

Tiempo de funcionamiento con batería de litio: 7 horas con todos los rayos láser encendidos

Tiempo de funcionamiento con pilas AA: 2 horas con todos los rayos láser encendidos

Fuente de alimentación: batería de ión de litio y 4 baterías xAA" (LR6)

Clasificación IP: IP54

Rango de temperatura de operación: 14 °F ~ 113 °F (-10 ~ 45 °C)

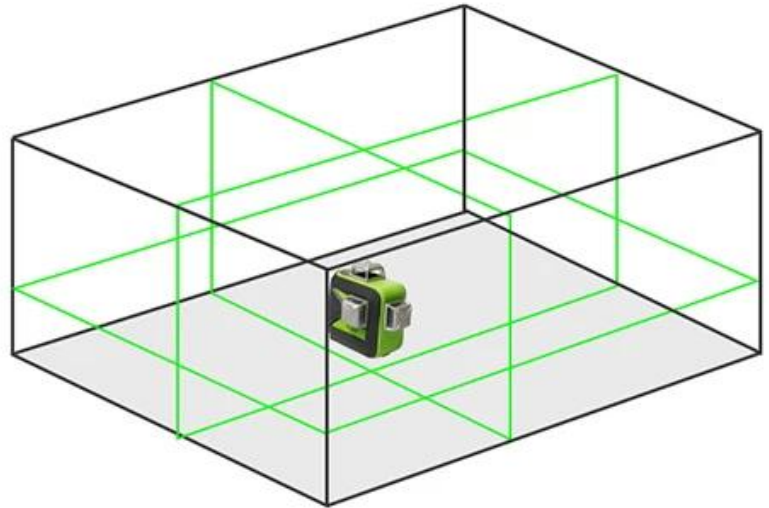
Tamaño de montaje: 1/4 "-20 y 5/8" -11

 XEAST®





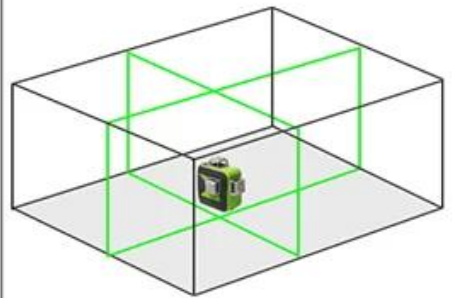
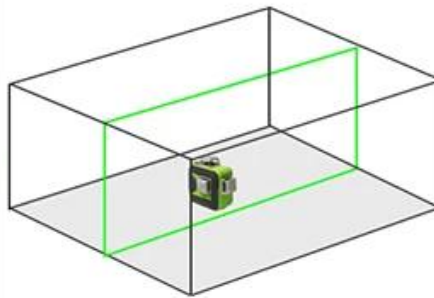
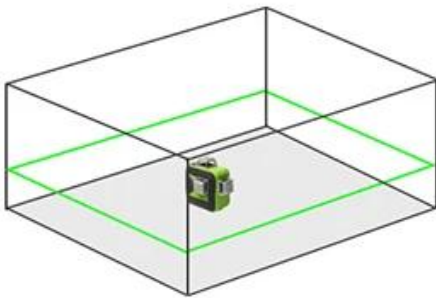
# SWITCH LINE MODE



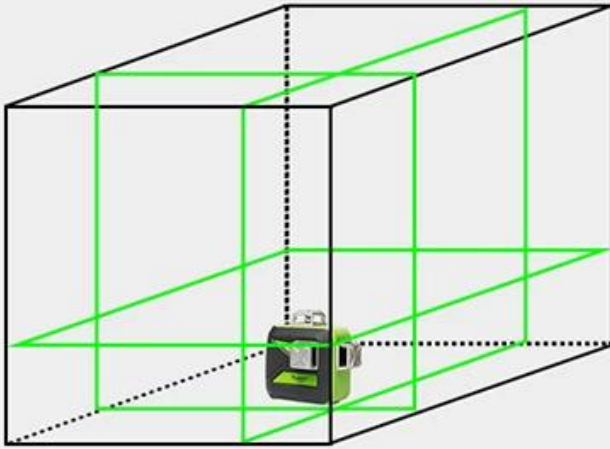
Horizontal Line

Vertical Line

Two Vertical Lines



## self-leveling mode



Maintain The 90° Angles



Blinks Every 3 Seconds



Pendulum Locked



Self-level Available

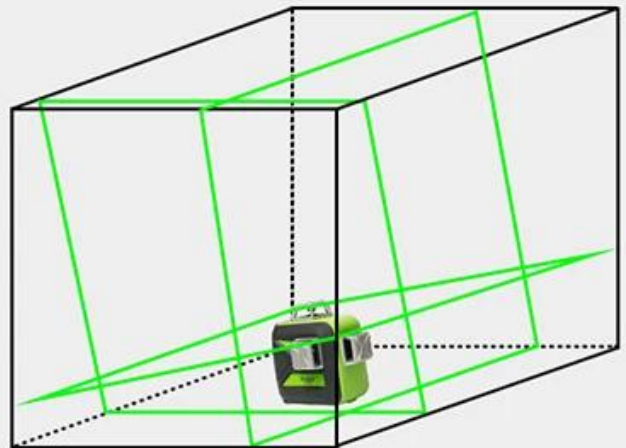


Within 4 Degree

$\leq \pm 4^\circ$



Pendulum Unlocked



## manual mode

## Inc. AA Battery Holder

✓ use with AA Battery



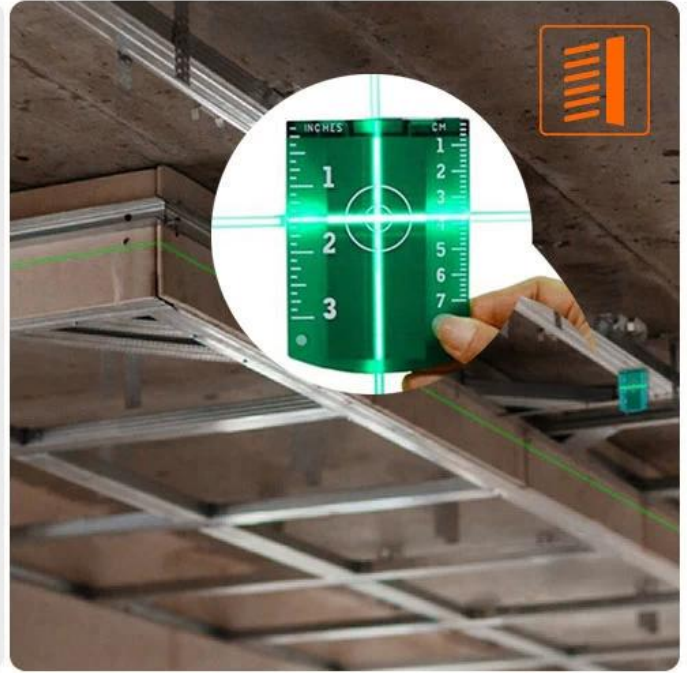
## Inc. 2600mA Universal Li-ion Battery

✓ use with lithium battery

## Inc. A Power Charger

✓ work when direct input charging







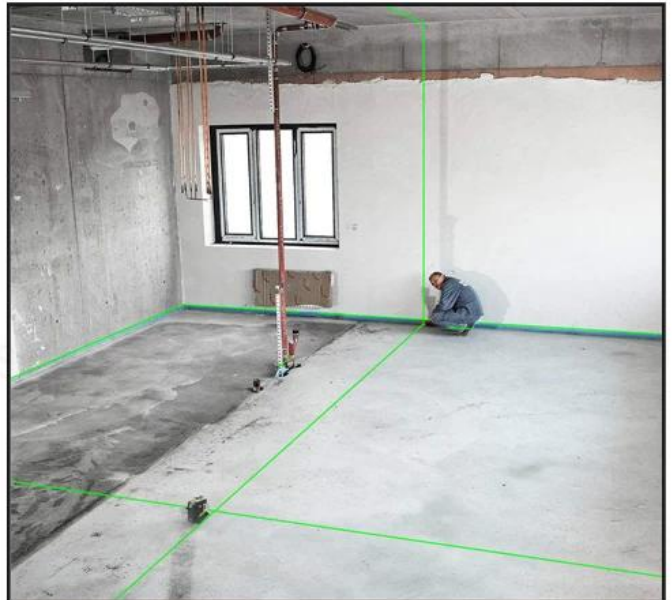
*360° Horizontal Line*



*360° Vertical Line*



*Two 360° Vertical Lines*



*360° Horizontal and 360° Vertical Lines*





● PACKAGE INCLUDE

**XEAST**®



---

## ● TERMS OF TRADE

1). Términos del pago: Aceptamos T / T, L / C, Paypal, MoneyGram y Western Union.

Depósito del 30% y otro saldo del 70% antes del envío.

2). Términos de envío:

Depende de la cantidad de pedido de los clientes y de su solicitud especial. A menudo adoptamos Express (DHL, TNT, UPS, FEDEX, EMS, SPSR, 139 express y así sucesivamente), LCL, FCL

3). Los artículos se revisarán cuidadosamente antes del envío, y actualizaremos el estado de entrega oportunamente después de que se envíen las mercancías.

---

## ● COMPANY INFORMATIONS



**SALES TEAM**



**WOKRSHOP**

