

● SPECIFICATION

XEAST®

Clase de láser: Clase 2 (IEC / EN60825-1 / 2014), potencia de salida < 1mW

Longitud de onda del láser: 635nm \ 510nm

Precisión de nivelación: $\pm 3\text{mm} / 10\text{m}$

Precisión vertical: $\pm 2\text{mm} / 10\text{m}$

Precisión Plomada Abajo: $\pm 3\text{mm} / 10\text{m}$

Tiempo de nivelación: 3s

Cobertura de propagación: H110 ° / V180 °

Rango de nivelación / compensación: $4^\circ \pm 1^\circ$

Distancia de trabajo (punto / línea): 25m / 15m, \ 50m / 20m

Tiempo de funcionamiento de energía: normalmente 12 horas

Fuente: 2 pilas AA, > 1500mA (no incluidas)

Clasificación IP: IP54, impermeable, a prueba de polvo y golpes, confiable y resistente

Rango de temperatura de operación: $-10^\circ\text{C} - \square 50^\circ\text{C}$

Rango de temperatura de almacenamiento: $-20^\circ\text{C} - \square 70^\circ\text{C}$

Tamaño: 9.3x6.4x8cm (3.7 "x2.5" x3.1 ")

● PRODUCT PICTURES

XEAST®





VARIOUS KINDS OF FIXING METHOD





POWER ON

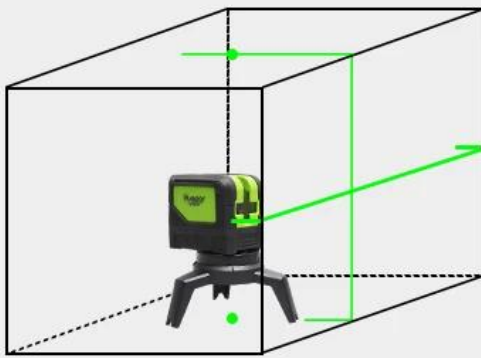
Short press the power key or slide locking switch to turn the laser tool ON.

OFF

Lock the pendulum before short press the power button to turn the laser tool OFF.



self-leveling mode



Self-level Available



Within 4 Degree

$\leq \pm 4^\circ$



Pendulum Unlocked

manual mode



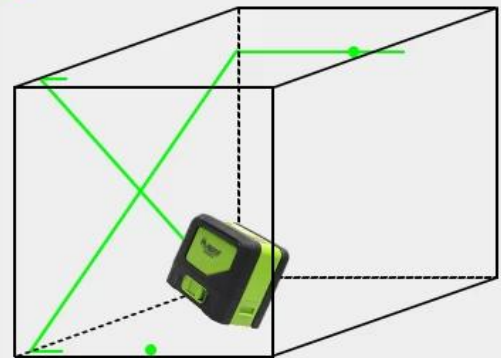
Maintain The 90° Angles



Blinks Every 3 Seconds



Pendulum Locked







● PACKAGE INCLUDE

XEAST®



● TERMS OF TRADE

1). Términos del pago: Aceptamos T / T, L / C, Paypal, MoneyGram y Western Union.

Depósito del 30% y otro saldo del 70% antes del envío.

2). Términos de envío:

Depende de la cantidad de pedido de los clientes y de su solicitud especial. A menudo adoptamos Express (DHL, TNT, UPS, FEDEX, EMS, SPSR, 139 express y así sucesivamente), LCL, FCL

3). Los artículos se revisarán cuidadosamente antes del envío, y actualizaremos el estado de entrega oportunamente después de que se envíen las mercancías

● COMPANY INFORMATIONS



SALES TEAM



WOKRSHOP

