

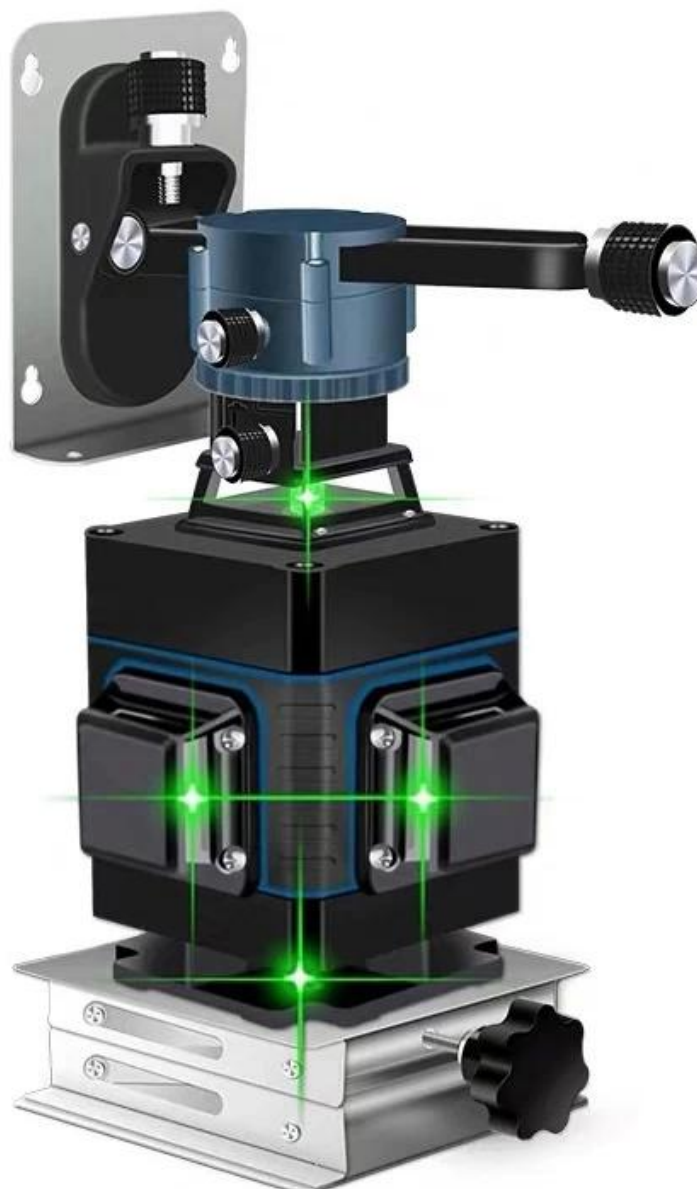
● SPECIFICATION

XEAST®

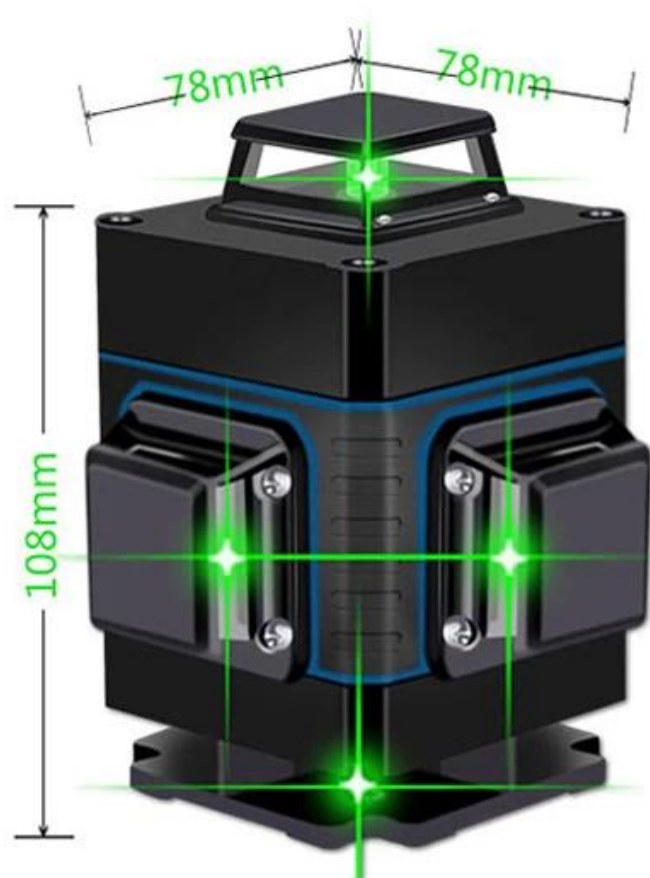
Plage de travail (rayon)	20m	Type de laser	608nm, 10mw / 808nm, 20mw
Niveau de précision	± 1mm / 7m	Classe de laser	, & Lt; 1mw
Plage de mise à niveau automatique, généralement	± 3 °	Puissance de travail	2600mAh * 2
Durée de mise à niveau, généralement	<4	Fonction d'inclinaison	OUI
Service de garantie	Garantie un an	Temps de travail	7 heures
Température de fonctionnement	-10C... + 40C	Mur distance	6mm
Taille de base	26 ~ 80mm	Dimension	108 * 78 * 78mm

● PRODUCT PICTURES

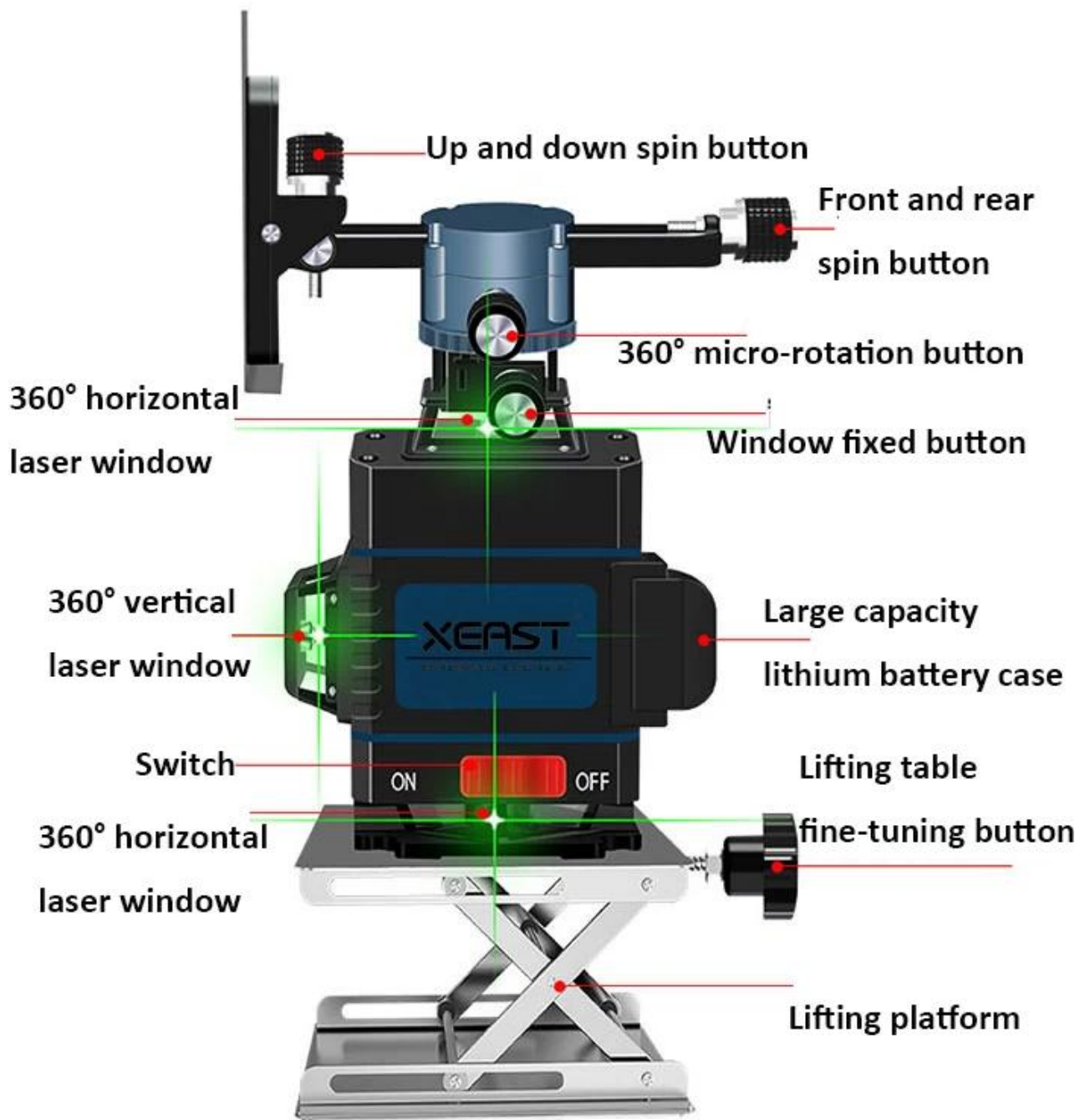
XEAST®



16 LINES



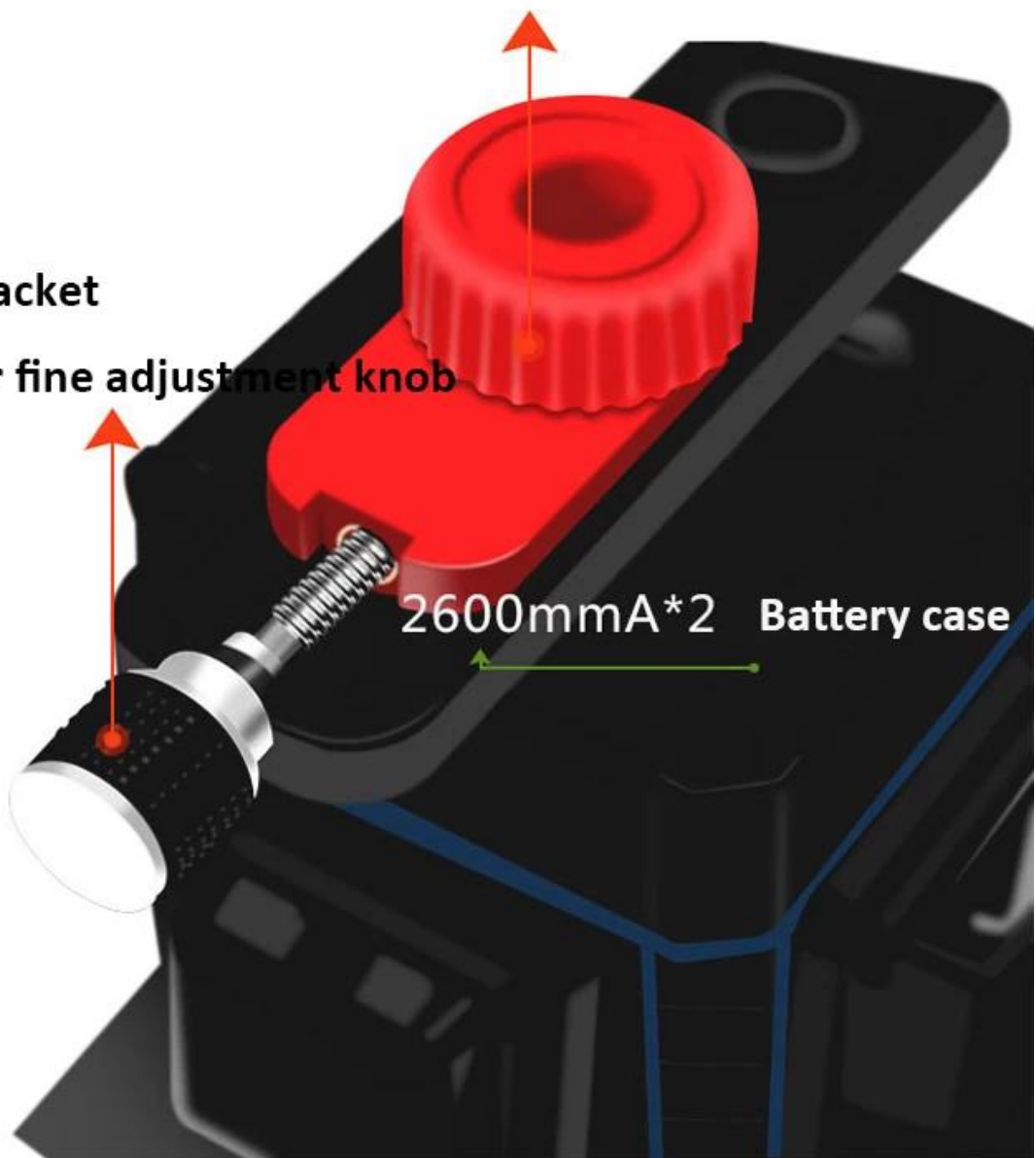
...



**18650 large capacity
rechargeable lithium battery**

Upper wall bracket
Left and right fine adjustment knob

Upper wall bracket
Front and rear fine adjustment knob



2600mAh*2 Battery case

Direct use of lithium battery / connected power supply

5200mAh rechargeable
lithium battery





**Long distance
Remote operation**



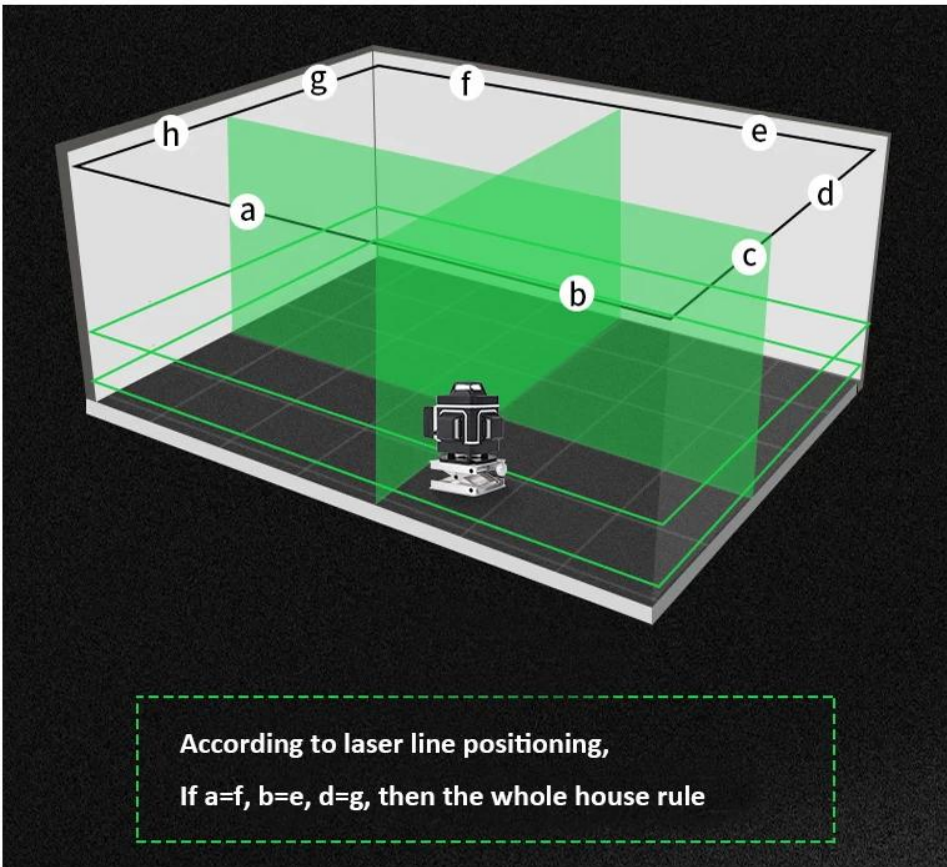
Floor tile



Wall tile



Ceiling tile





1). Conditions de paiement: Nous acceptons T / T, L / C, Paypal, MoneyGram et Western Union.
Dépôt de 30% et autre solde de 70% avant expédition.

2) Conditions de livraison:

Cela dépend de la quantité commandée par les clients et de votre demande spéciale. Nous adoptons Express (DHL, TNT, UPS, FEDEX, SME, SPSR, 139 express, etc.), LCL, FCL

3) Les articles seront soigneusement vérifiés avant expédition, et nous mettrons à jour le statut de livraison après l'envoi des marchandises.



SALES TEAM



WOKRSHOP

