
● **SPECIFICATION**

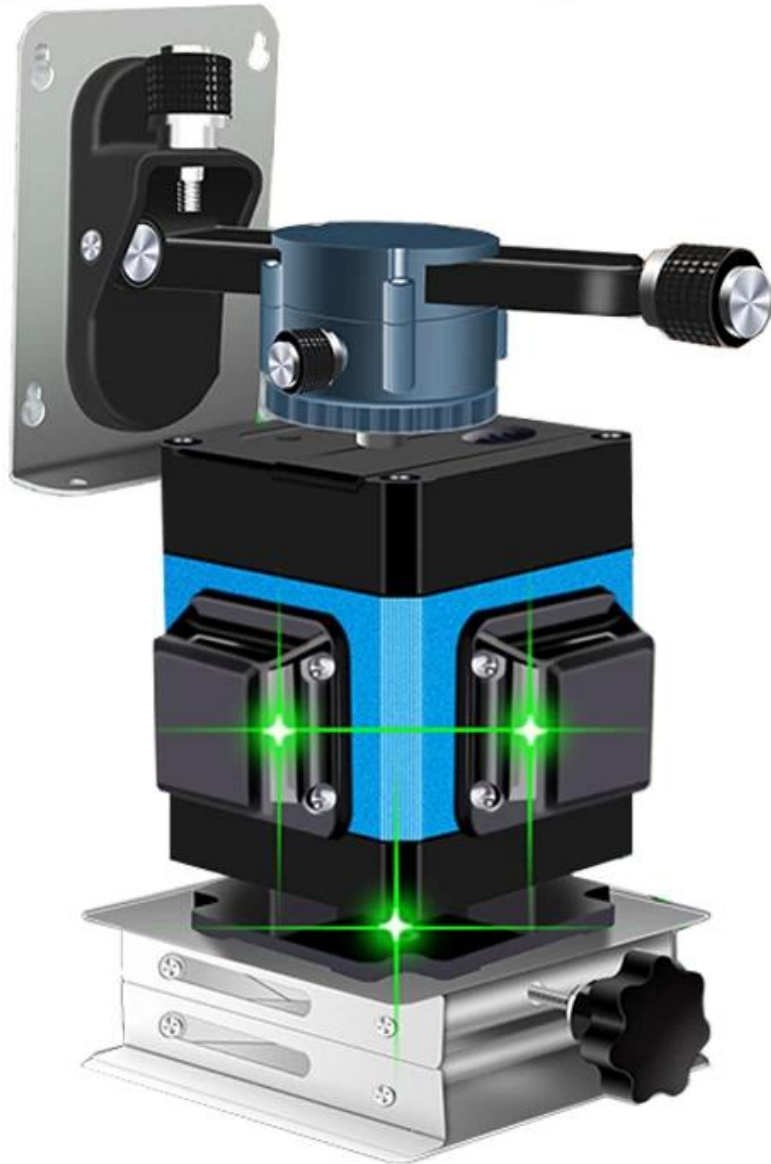
XEAST®

Laser vert Longueur d'onde: 532nm
Précision générale: $\pm 3\text{mm} / 10\text{m}$
Plage de nivellement: $\pm 3^\circ$
Portée de travail (rayon): 20m.
Alimentation: batterie au lithium 18650
Temps de travail: 7 heures
Classe de laser: II
Fonction d'inclinaison: **OUI**

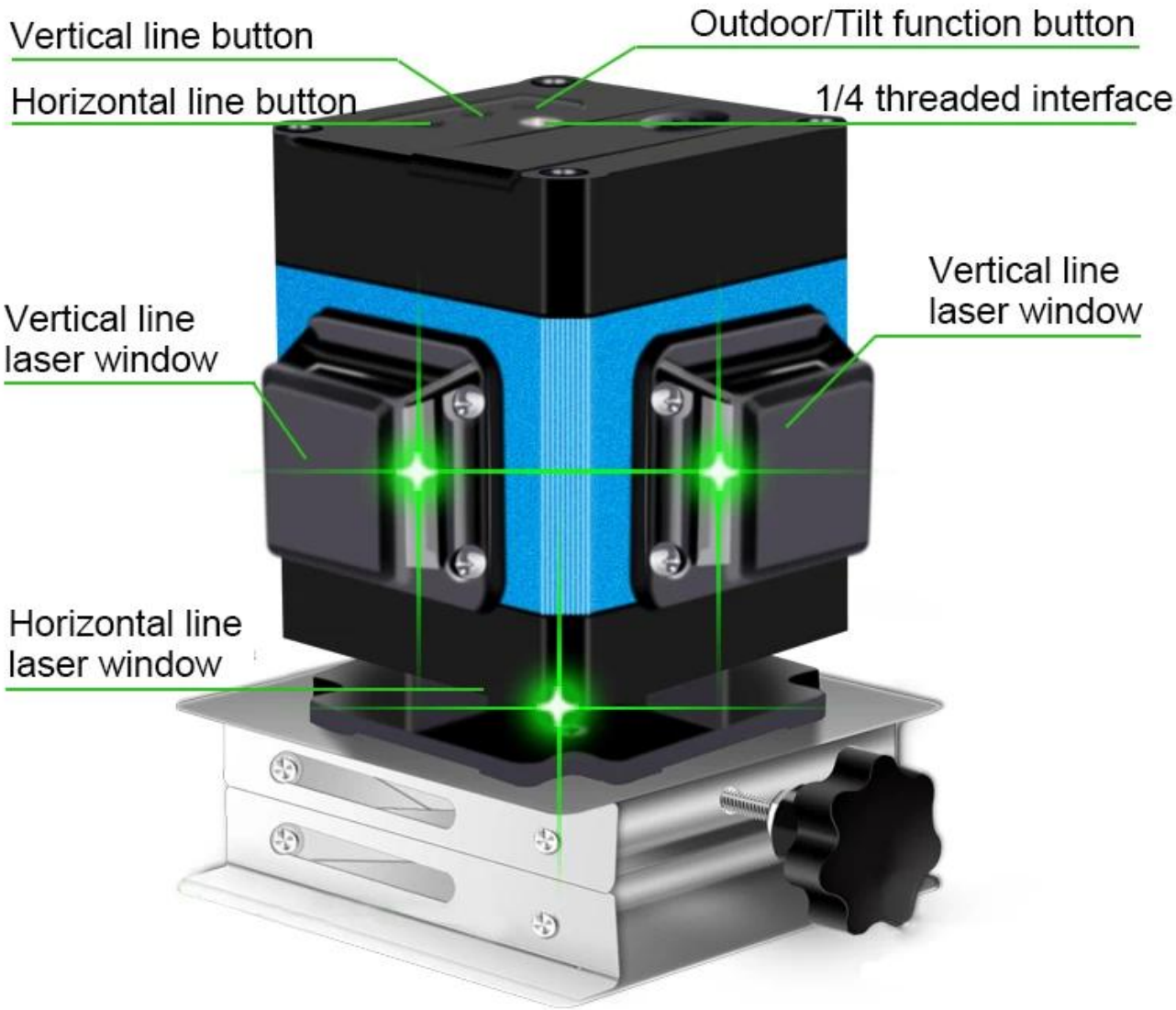
● **PRODUCT PICTURES**

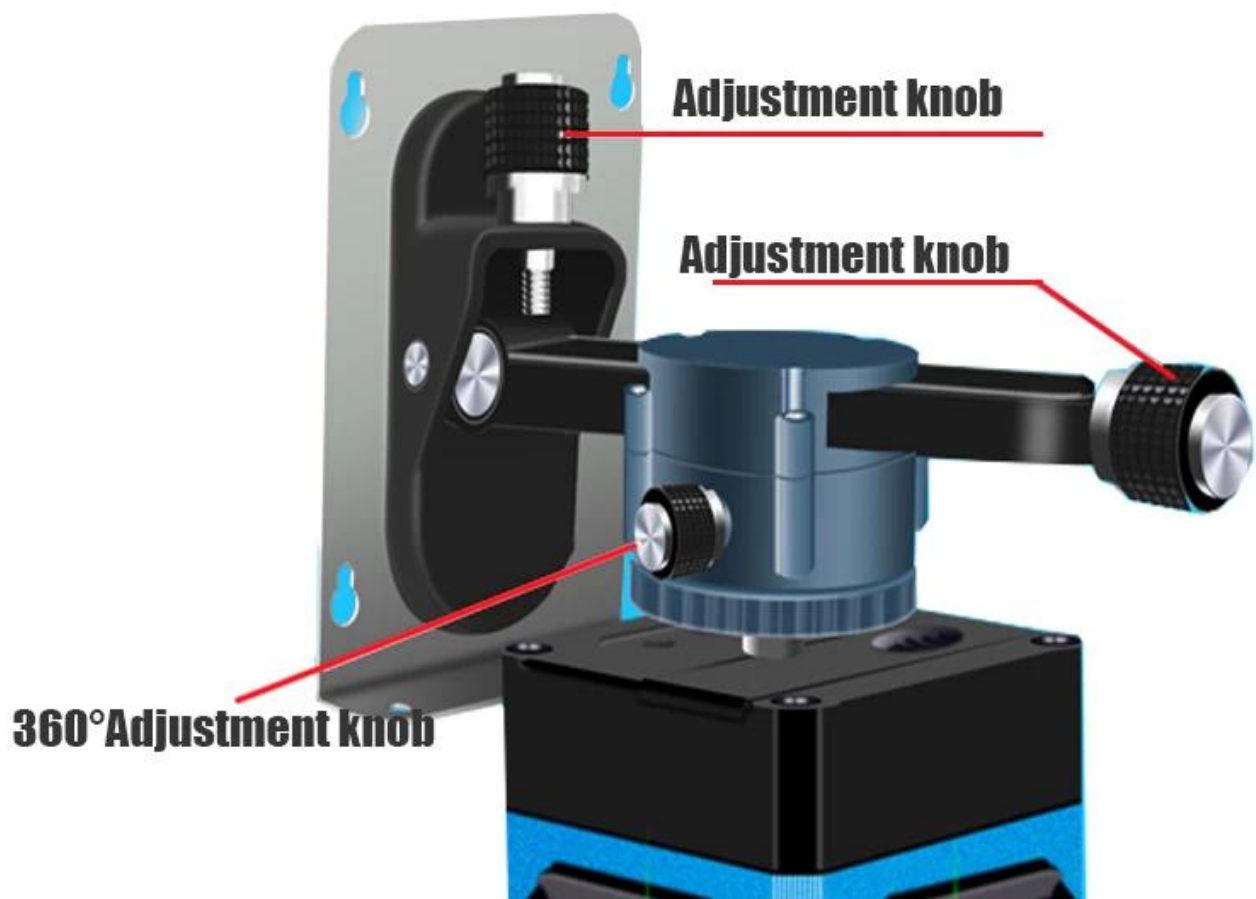
XEAST®

 XEAST[®]









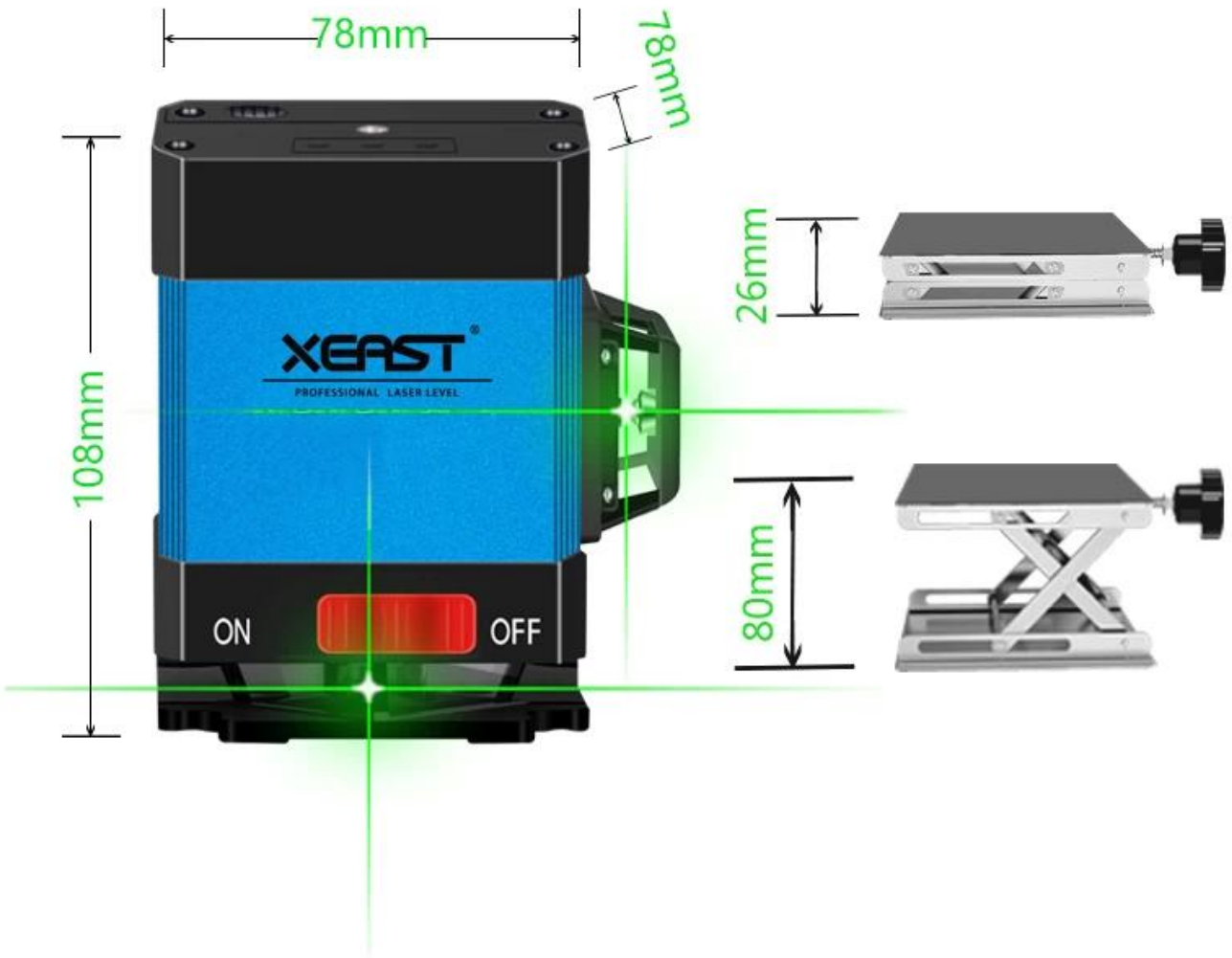
Adjustment knob

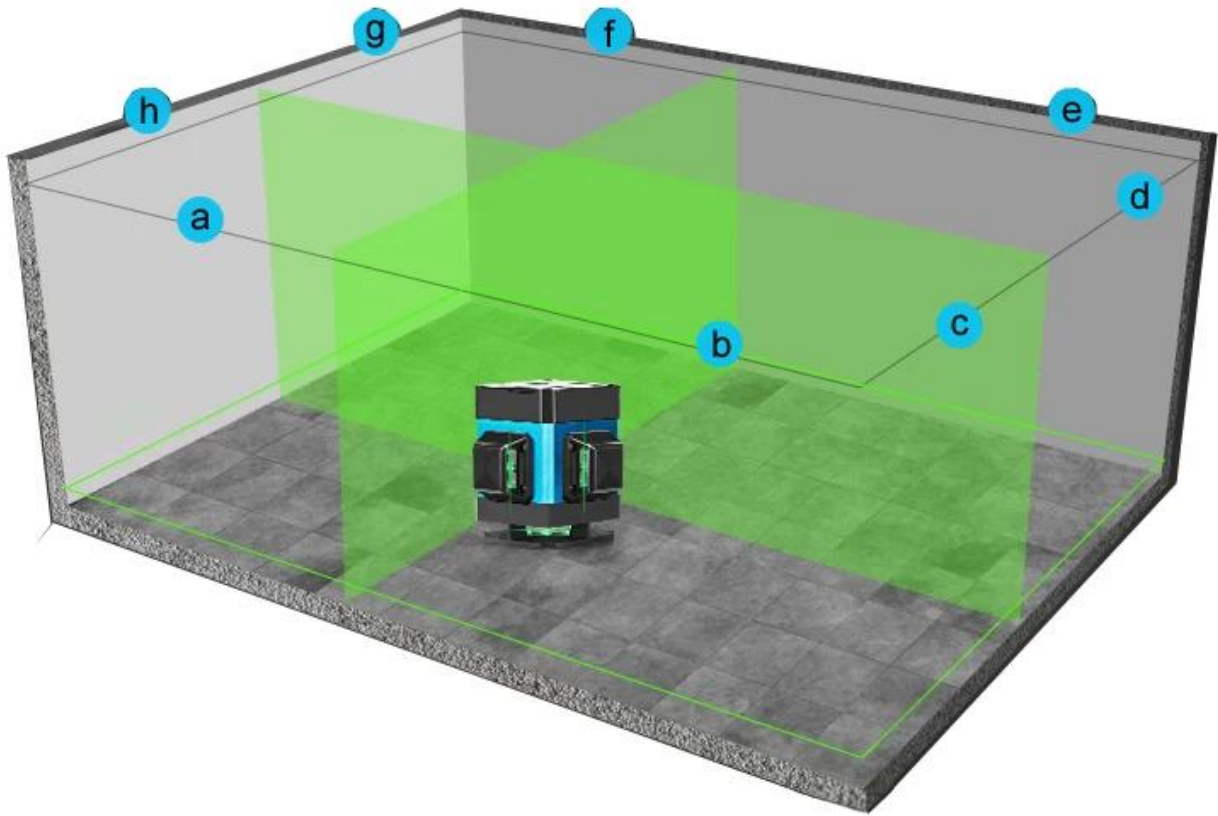
Adjustment knob

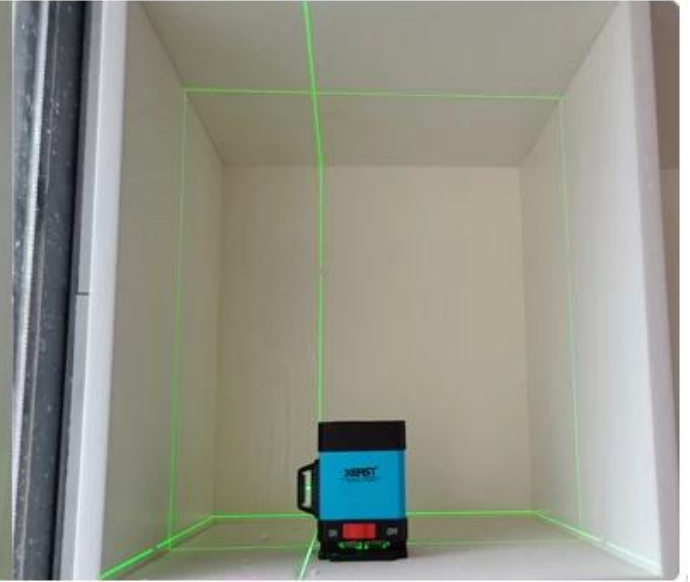
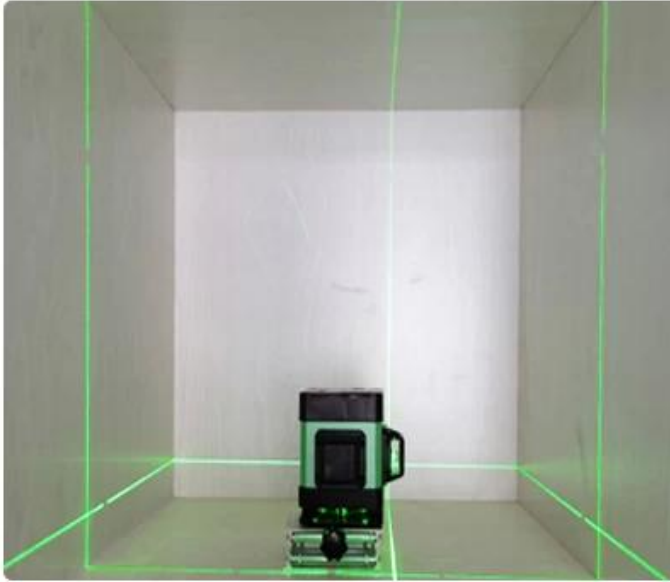
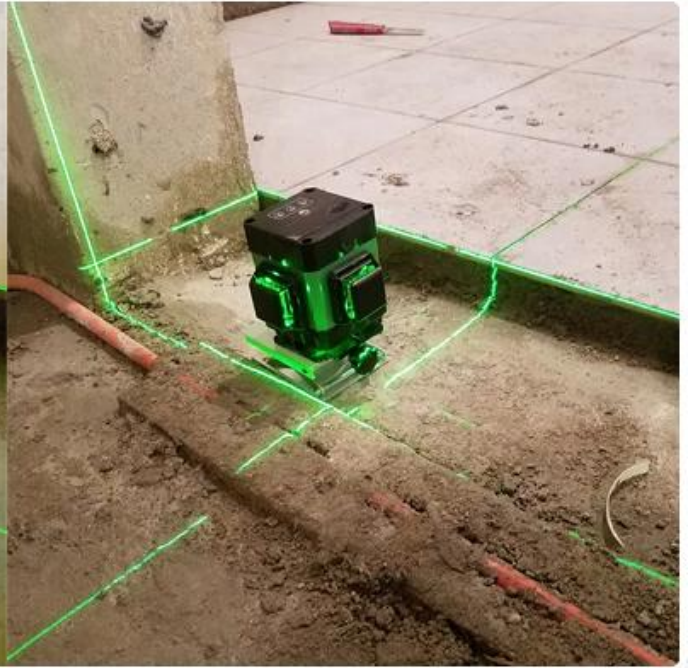
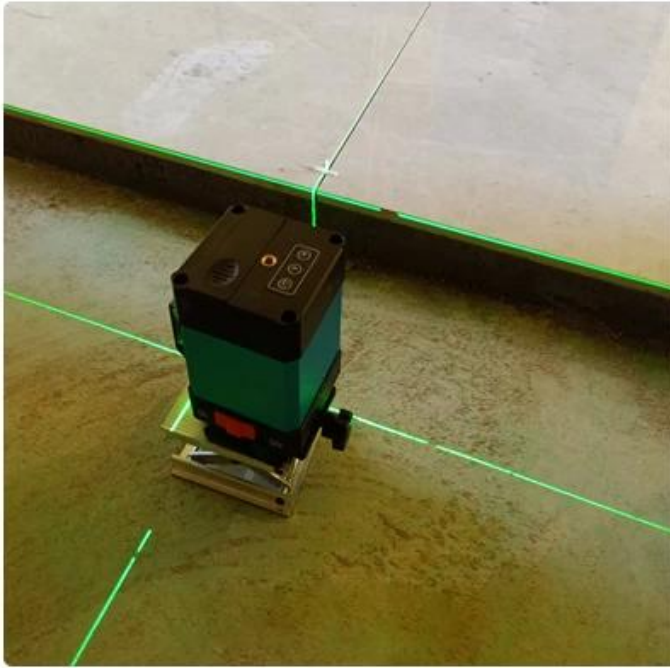
360° Adjustment knob

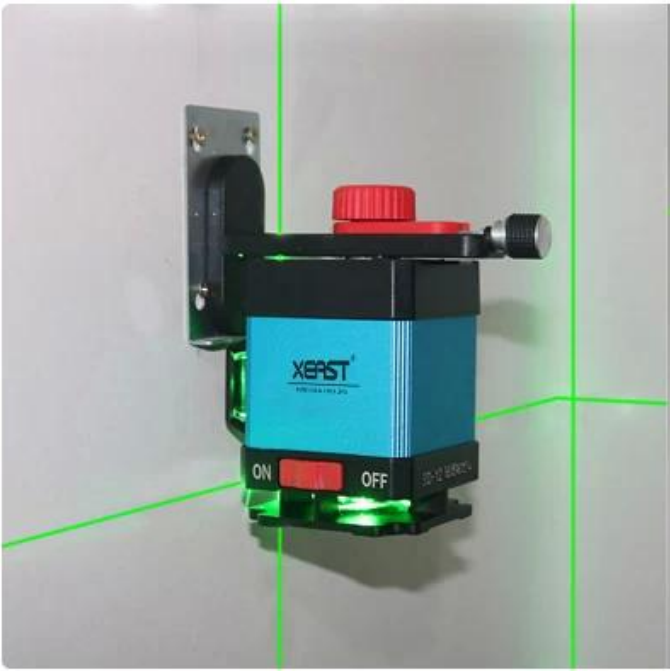
18650 Lithium battery







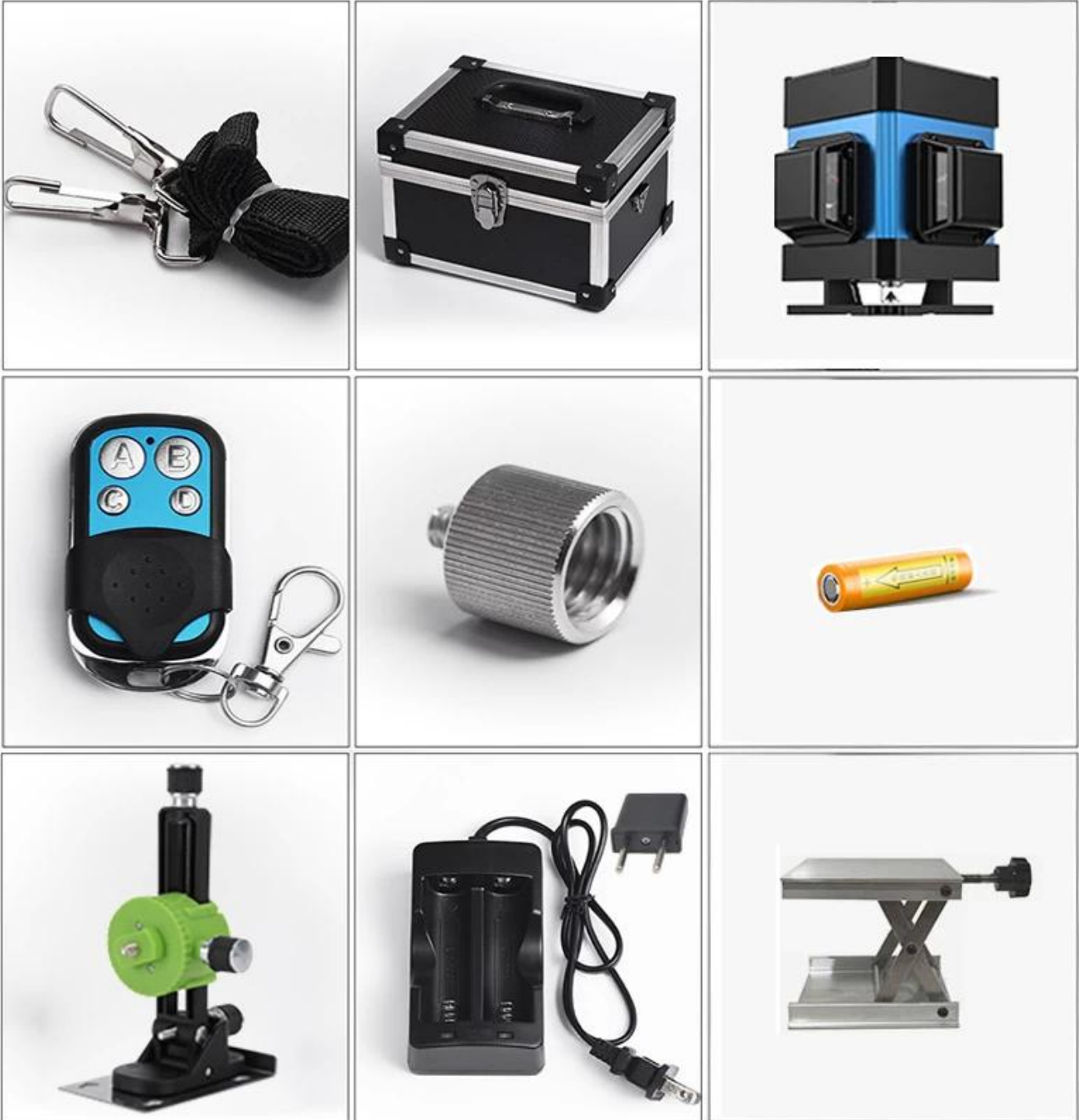






● **PACKAGE INCLUDE**

XEAST®



● TERMS OF TRADE

XEAST®

1). Conditions de paiement: Nous acceptons T / T, L / C, Paypal, MoneyGram et Western Union.
Dépôt de 30% et autre solde de 70% avant expédition.

2) Conditions de livraison:

Cela dépend de la quantité commandée par les clients et de votre demande spéciale. Nous adoptons Express (DHL, TNT, UPS, FEDEX, SME, SPSR, 139 express, etc.), LCL, FCL

3) Les articles seront soigneusement vérifiés avant expédition, et nous mettrons à jour le statut de livraison après l'envoi des marchandises.

● COMPANY INFORMATION

XEAST®



SALES TEAM



WOKRSHOP

