

● SPECIFICATION

XEAST®

Classe de laser: classe 2 (IEC / EN60825-1 / 2014), puissance de sortie <1 mW
Longueur d'onde laser: 635nm \ 510nm
Précision de nivellement: $\pm 3\text{mm} / 10\text{m}$
Précision Plumb Up: $\pm 2\text{mm} / 10\text{m}$
Précision du fil à plomb: $\pm 3\text{mm} / 10\text{m}$
Temps de mise à niveau: 3s
Couverture de propagation: H110 ° / V180 °
Plage de nivellement / compensation: $4^\circ \pm 1^\circ$
Distance de travail (point / ligne): 25m / 15m\50m / 20m
Durée de fonctionnement: normalement 12 heures
Source: 2 x piles AA, > 1500mA (non comprises)
Indice de protection IP: IP54, étanche à l'eau, à la poussière et aux chocs, fiable et robuste
Plage de température de fonctionnement: $-10 - \square 50^\circ\text{C}$
Plage de température de stockage: $-20 - 70^\circ\text{C}$
Taille: 9.3x6.4x8cm (3.7 "x2.5" x3.1 ")

● PRODUCT PICTURES

XEAST®





VARIOUS KINDS OF FIXING METHOD





POWER ON

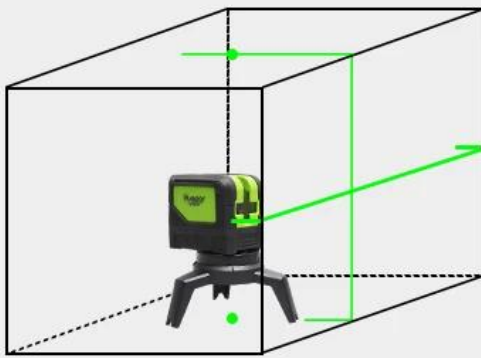
Short press the power key or slide locking switch to turn the laser tool ON.

OFF

Lock the pendulum before short press the power button to turn the laser tool OFF.



self-leveling mode



Self-level Available



Within 4 Degree

$\leq \pm 4^\circ$



Pendulum Unlocked



manual mode



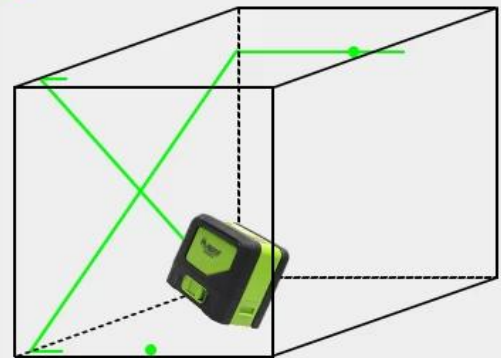
Maintain The 90° Angles



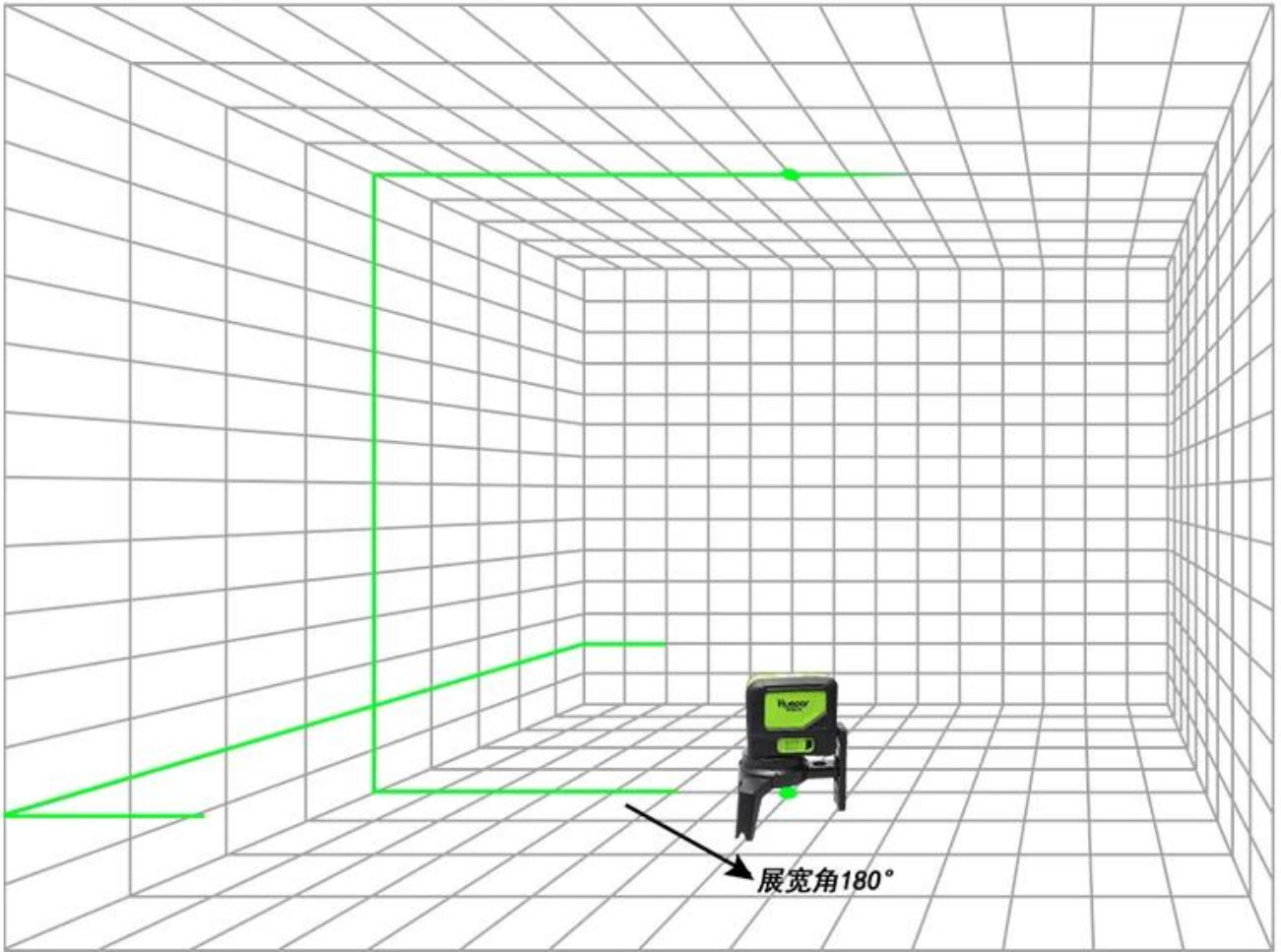
Blinks Every 3 Seconds



Pendulum Locked









● PACKAGE INCLUDE

XEAST®



● TERMS OF TRADE



1). Conditions de paiement: Nous acceptons T / T, L / C, Paypal, MoneyGram et Western Union.
Dépôt de 30% et autre solde de 70% avant expédition.

2) Conditions de livraison:

Cela dépend de la quantité commandée par les clients et de votre demande spéciale. Nous adoptons Express (DHL, TNT, UPS, FEDEX, SME, SPSR, 139 express, etc.), LCL, FCL

3) Les articles seront soigneusement vérifiés avant expédition, et nous mettrons à jour le statut de livraison après l'envoi des marchandises.

● COMPANY INFORMATION





SALES TEAM



XEAST®
Your Testing Partner



WOKRSHOP

