
● **SPECIFICATION**

XEAST®

Laser verde Lunghezza d'onda: 532 nm

Precisione complessiva: $\pm 3\text{mm} / 10\text{m}$

Campo di livellamento: $\pm 3^\circ$

Campo di lavoro (raggio): 20m.

Alimentazione: 18650 batteria al litio

Orario di lavoro: 7 ore

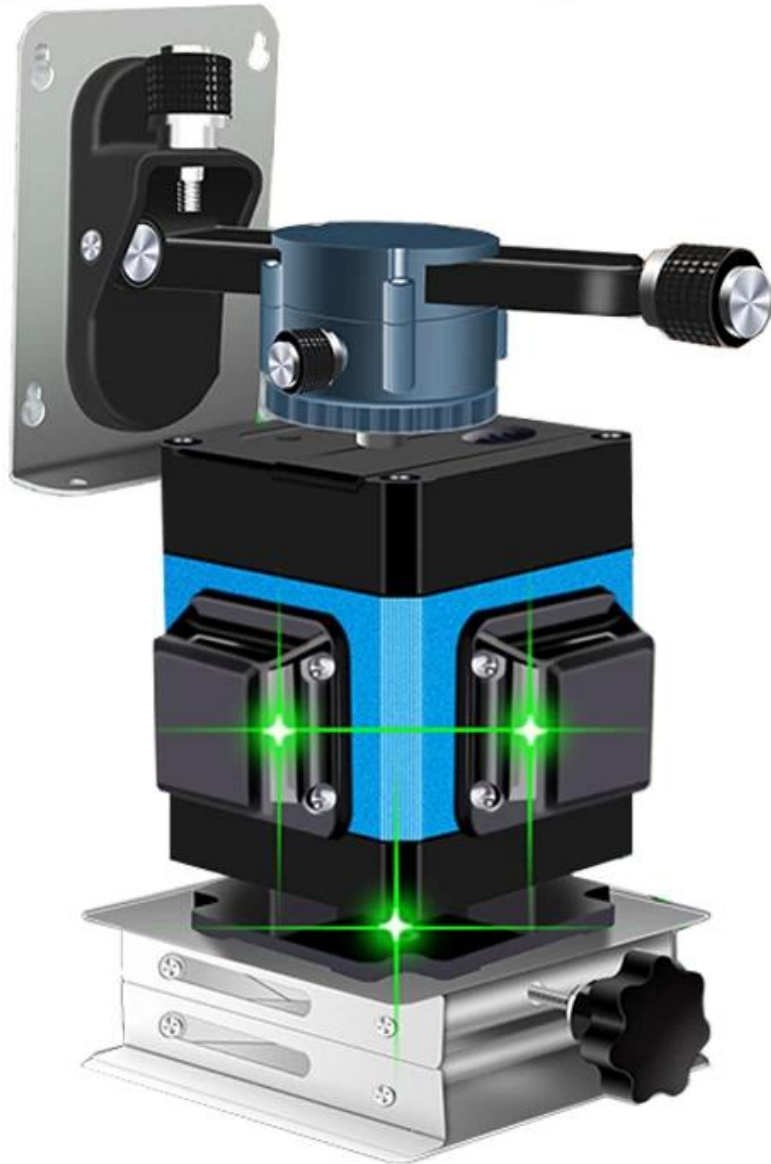
Classe laser: II

Funzione di inclinazione: **SÌ**

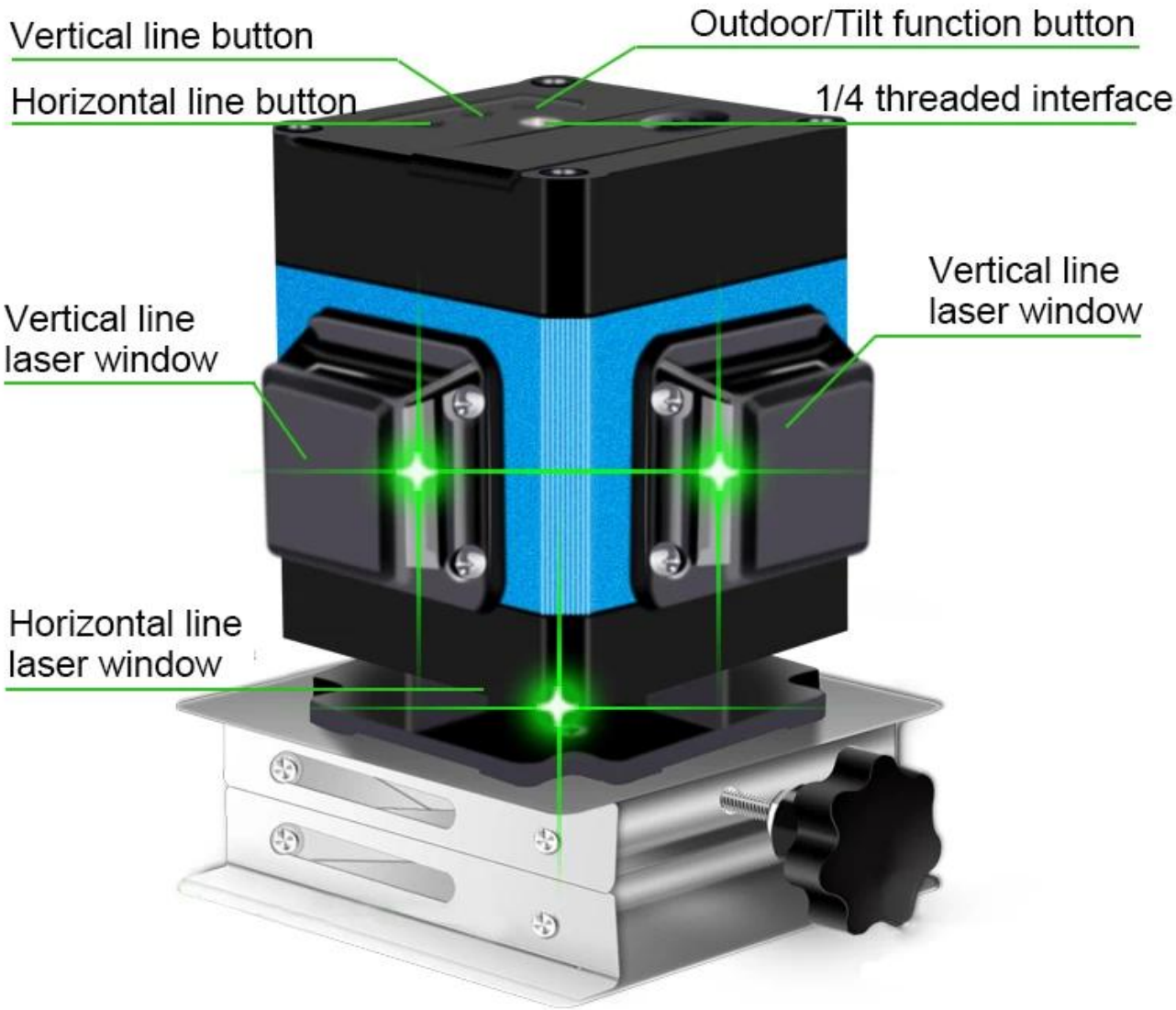
● **PRODUCT PICTURES**

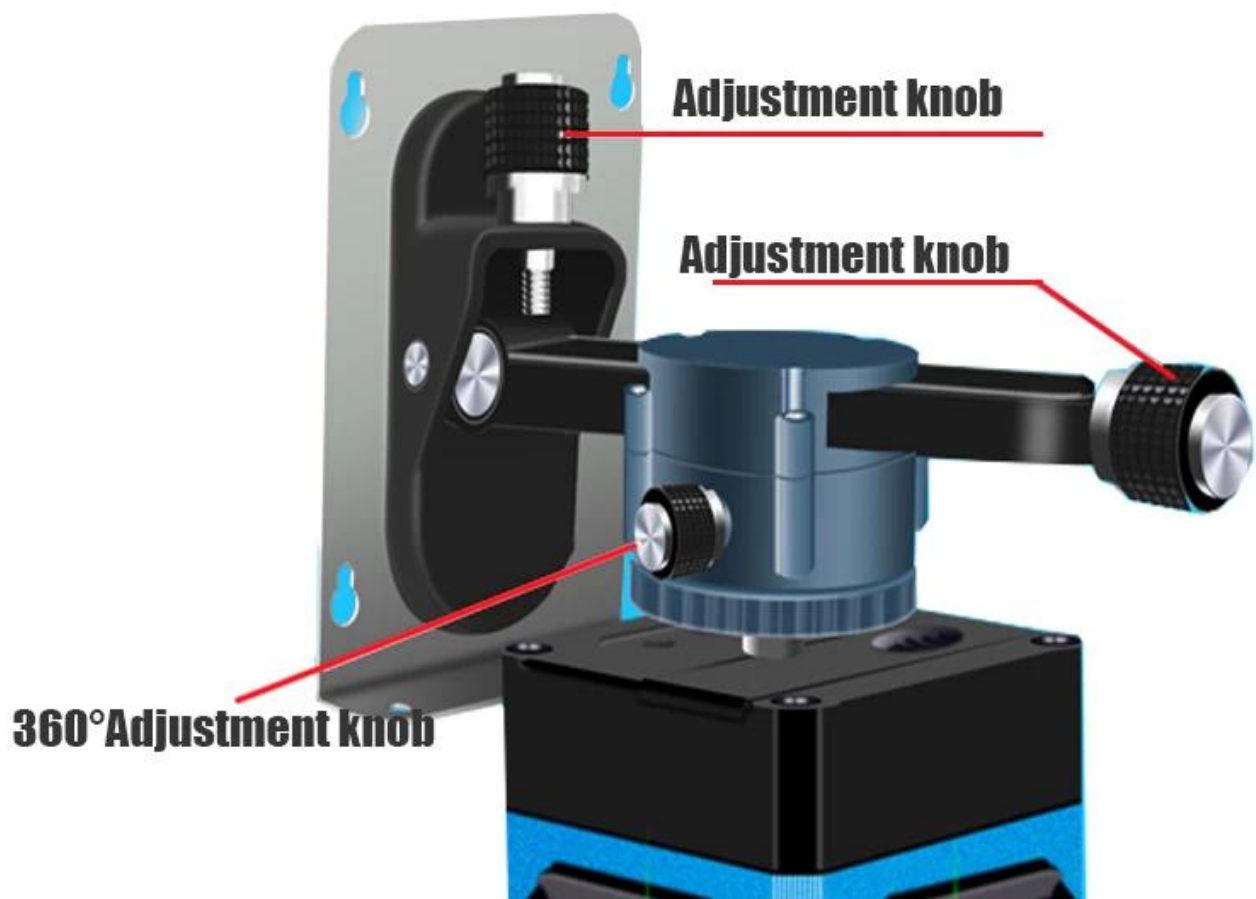
XEAST®

 XEAST[®]









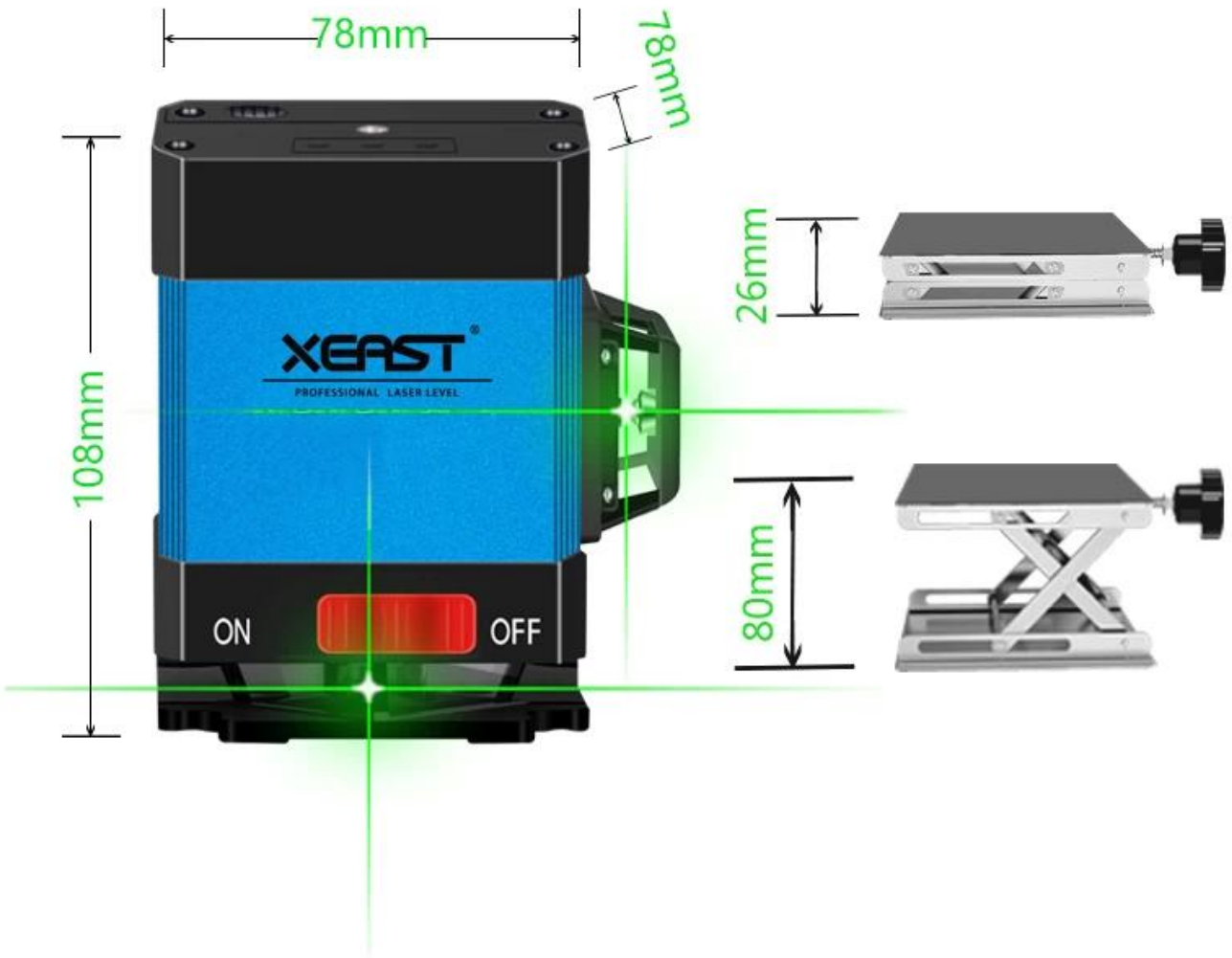
Adjustment knob

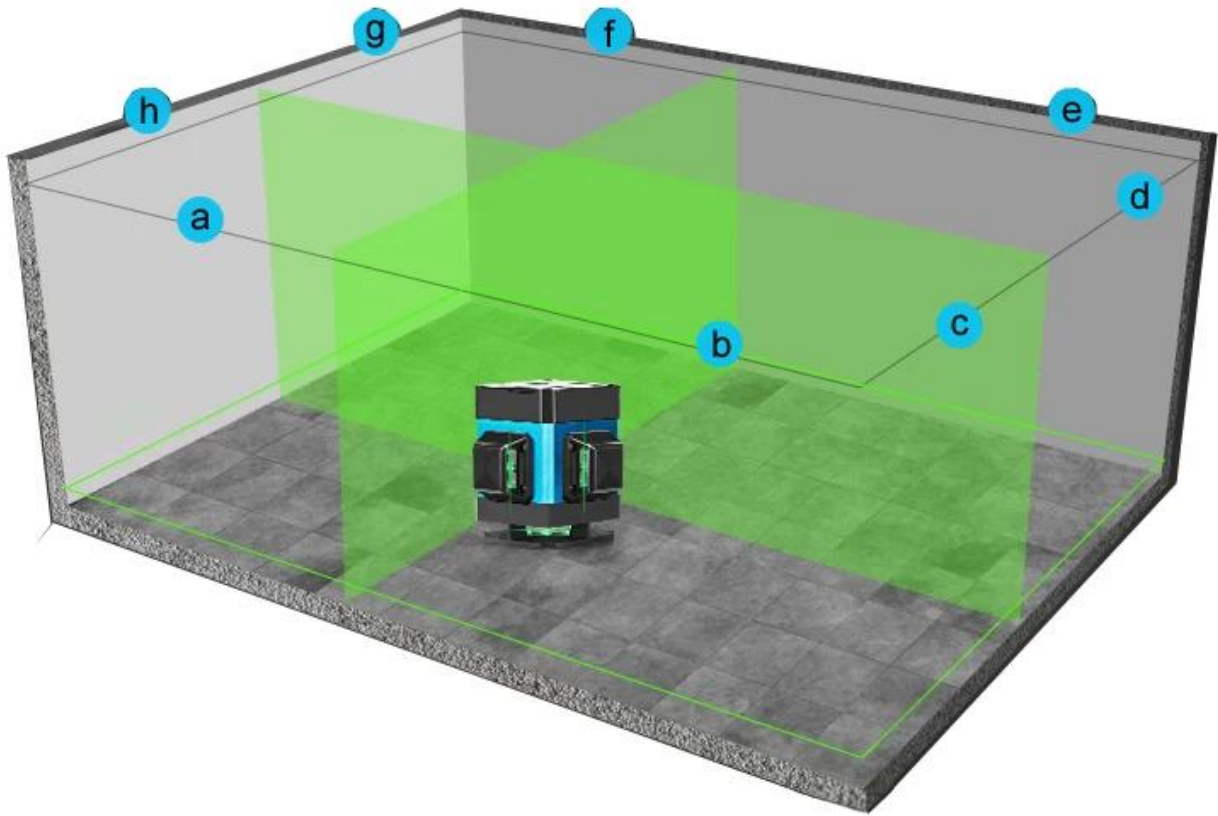
Adjustment knob

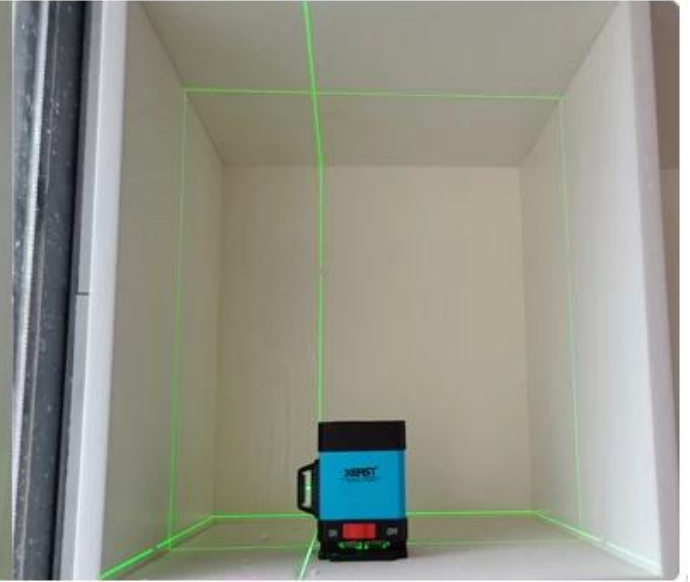
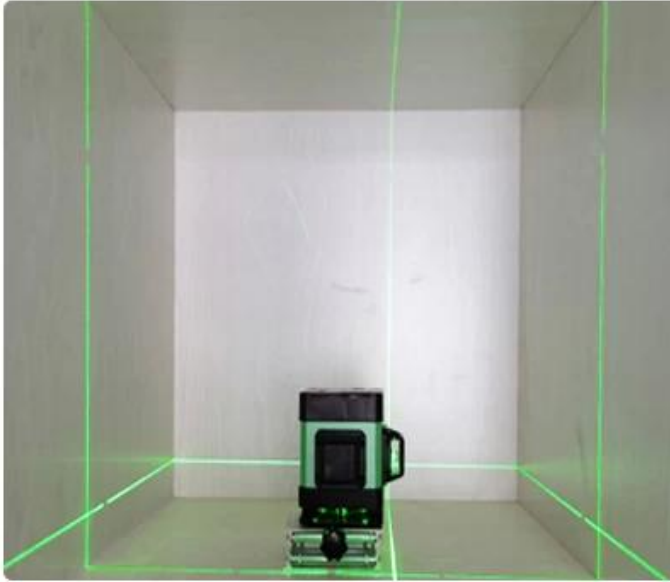
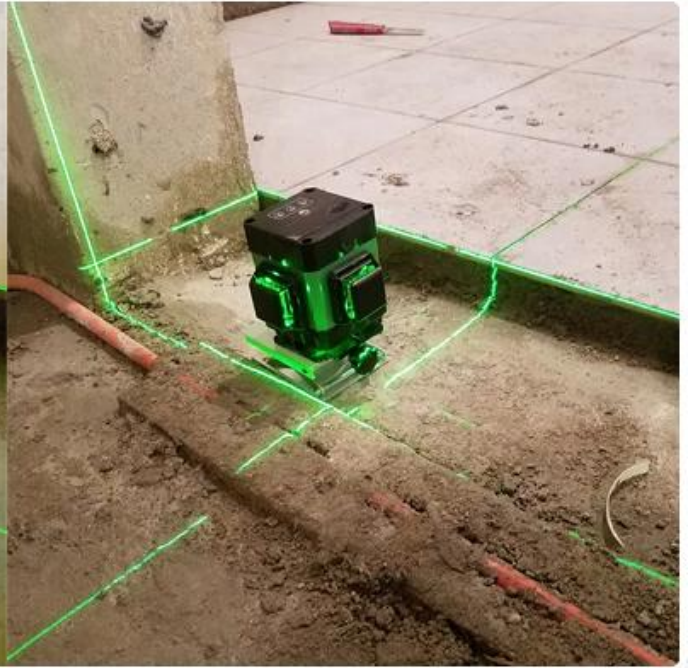
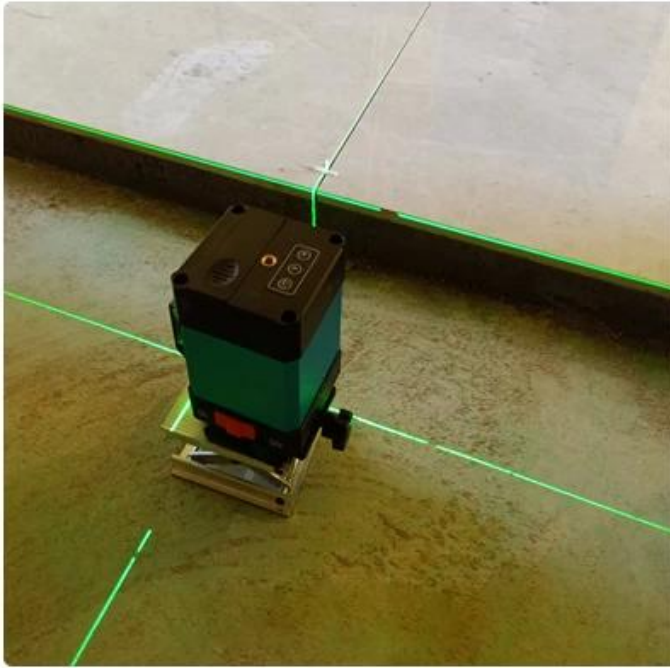
360° Adjustment knob

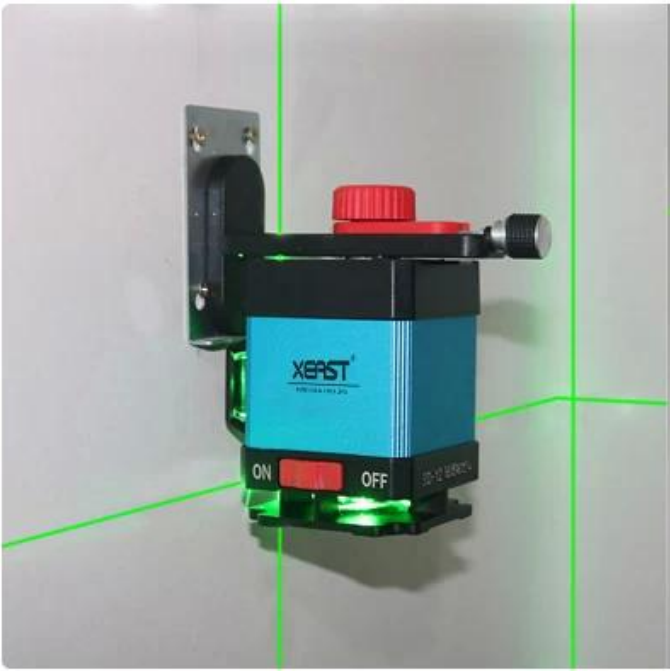
18650 Lithium battery







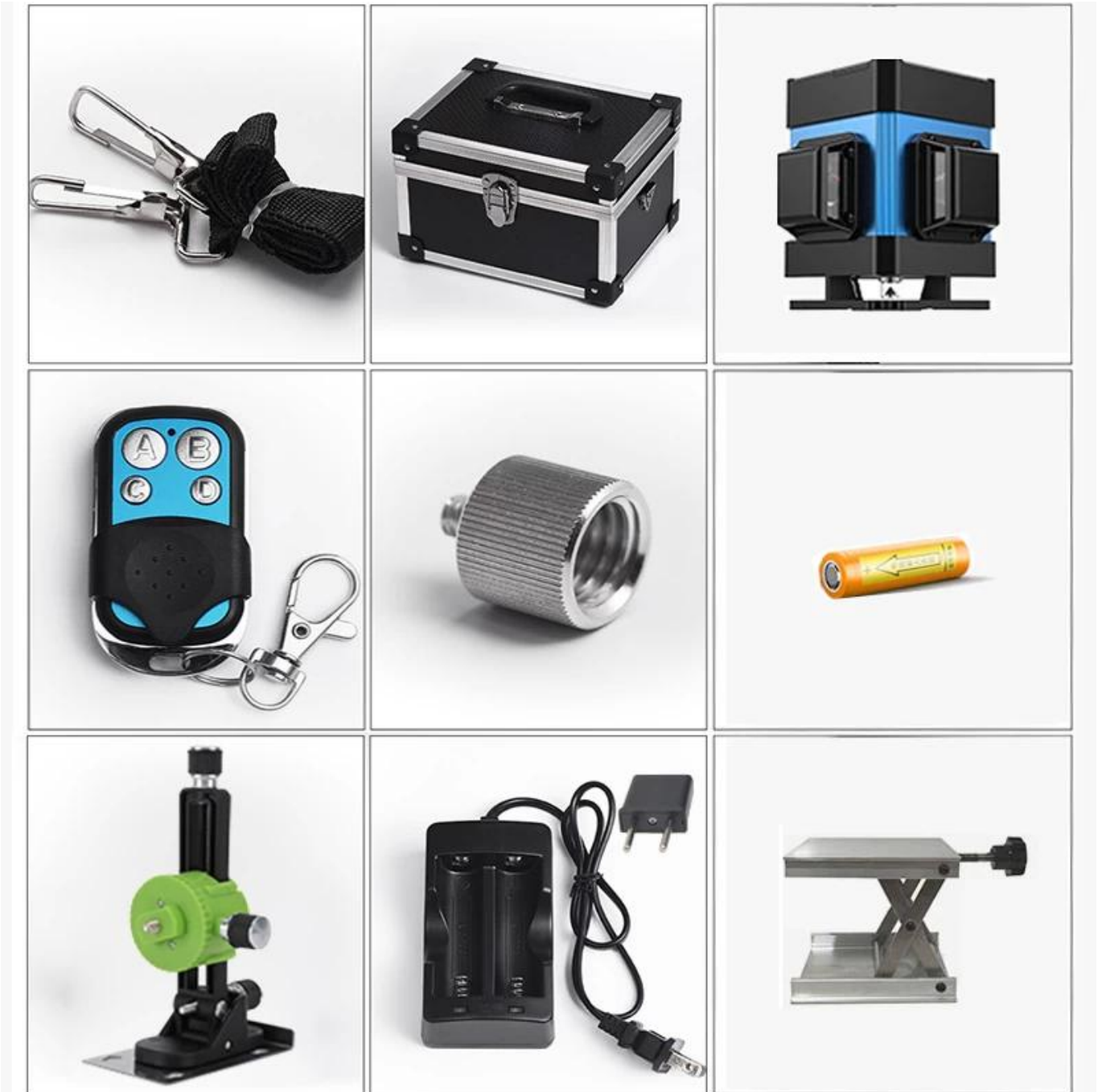






● **PACKAGE INCLUDE**

XEAST[®]



● TERMS OF TRADE

XEAST®

1). Termini di pagamento: accettiamo T / T, L / C, Paypal, MoneyGram e Western Union.

Deposito del 30% e altri 70% saldo prima della spedizione.

2). Termini di spedizione:

Dipende dalla quantità di ordine dei clienti e dalla richiesta speciale. Noi adottiamo Express (DHL, TNT, UPS, FEDEX, EMS, SPSR, 139 espresso e così via), LCL, FCL

3). Gli articoli saranno controllati attentamente prima della spedizione e aggiorneremo lo stato della consegna in tempo utile dopo l'invio delle merci

● COMPANY INFORMATIONS

XEAST®



SALES TEAM



WOKRSHOP

