

## ● SPECIFICATION

XEAST®

雷射等級 : Class 2 (IEC / EN60825-1 / 2014), 雷射功率 <1mW  
雷射波長 : 635nm \ 510nm  
雷射光斑直徑 :  $\pm 3\text{mm} / 10\text{m}$   
雷射光斑厚度 :  $\pm 2\text{mm} / 10\text{m}$   
雷射光斑長度 :  $\pm 3\text{mm} / 10\text{m}$   
雷射開機時間 : 3s  
雷射角度 : H110° / V180°  
雷射角度 / 雷射光斑 :  $4^\circ \pm 1^\circ$   
雷射距離 (紅 / 綠) : 25m / 15m, \ 50m / 20m  
雷射電池 : 可充電 12 節  
雷射電池 : 2 × AA 電池, 1500mA 電池 (可充電電池)  
IP 等級 : IP54, 防塵, 防濺水, 防雨, 防雪  
雷射工作溫度 :  $-10^\circ\text{C} \sim +50^\circ\text{C}$   
雷射儲存溫度 :  $-20^\circ\text{C} \sim +70^\circ\text{C}$   
雷射尺寸 : 9.3x6.4x8cm (3.7"x2.5"x3.1")

## ● PRODUCT PICTURES

XEAST®





## VARIOUS KINDS OF FIXING METHOD





## POWER ON

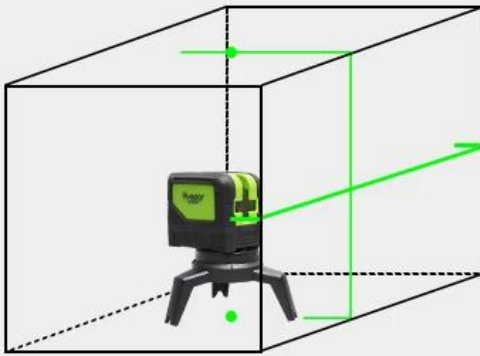
Short press the power key or slide locking switch to turn the laser tool ON.

## OFF

Lock the pendulum before short press the power button to turn the laser tool OFF.



## self-leveling mode



**Self-level Available**



**Within 4 Degree**

$\leq \pm 4^\circ$



**Pendulum Unlocked**



## manual mode



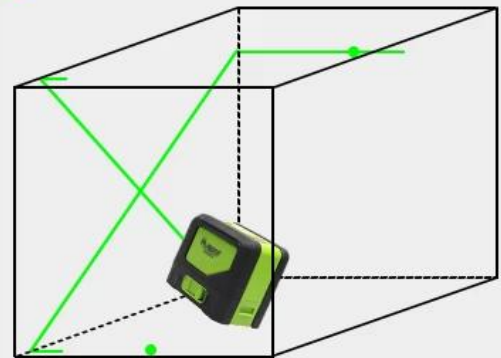
**Maintain The 90° Angles**



**Blinks Every 3 Seconds**



**Pendulum Locked**









● PACKAGE INCLUDE

**XEAST®**



● **TERMS OF TRADE**

1). 付款条件：电汇 T / T, L / C, Paypal, MoneyGram 或 Western Union 均可。  
订金 30 % 发货前 70 % 付清。

2). 运输条件：

我们提供多种运输方式供您选择。我们提供空运 (DHL, TNT, UPS, 联邦快递, EMS, SPSR, 139 快递等), LCL, FCL

3). 我们提供多种付款方式，包括电汇、支票、信用卡、支付宝、微信支付等。

● **COMPANY INFORMATION**





**SALES TEAM**



**WOKRSHOP**

