

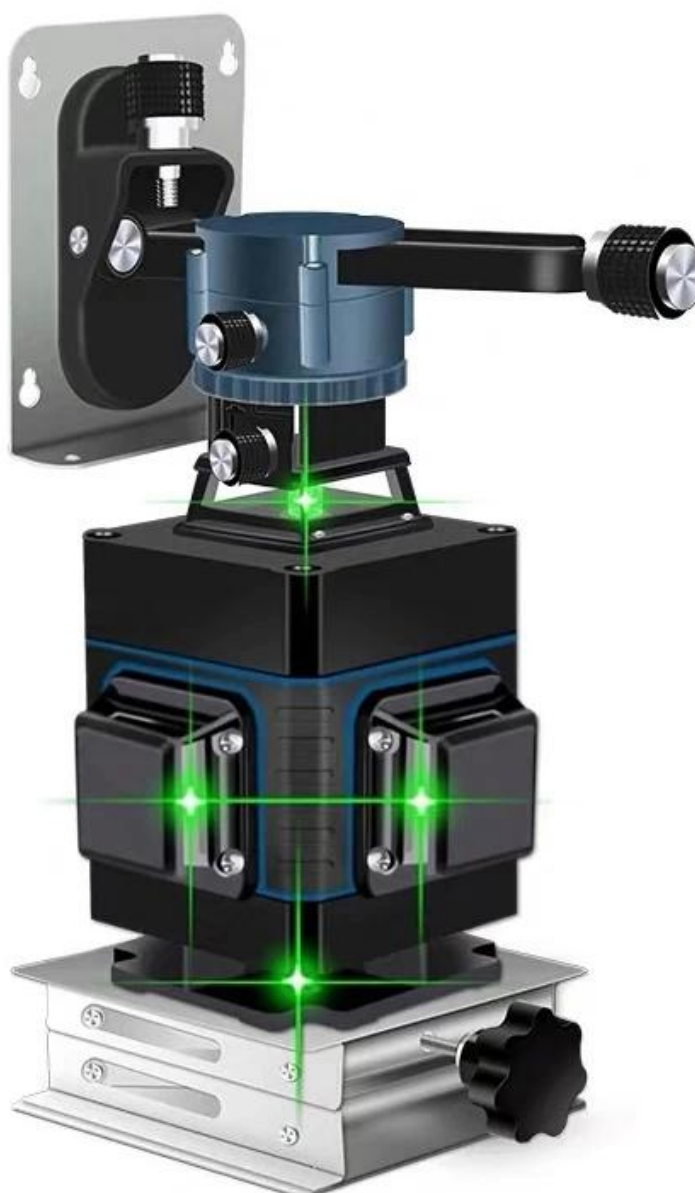
## ● SPECIFICATION

**XEAST®**

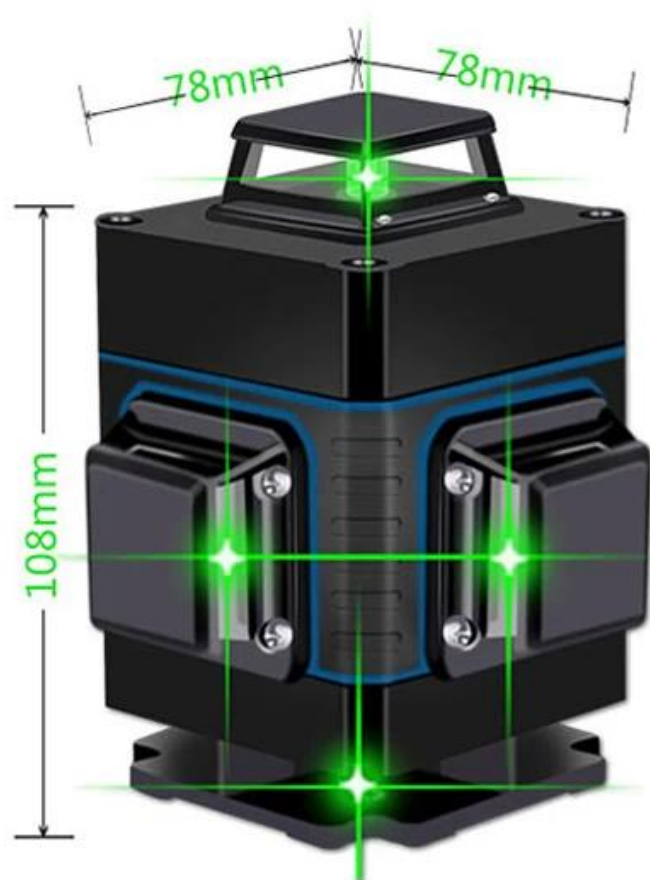
Área de trabalho (raio)	20m	Tipo de laser	608nm, 10mw / 808nm, 20mw
Precisão de nivelamento	± 1 mm / 7 m	Classe laser	II, & lt; 1mw
Faixa de autonivelamento, normalmente	± 3 °	Poder de trabalho	2600mAh * 2
Duração de nivelamento, tipicamente	& lt; 4s	Função de inclinação	SIM
Serviço de garantia	<b>Garantia de um ano</b>	Expediente	7 horas
Temperatura de operação	-10C... + 40C	Distância da parede	6mm
Tamanho da base	26 ~ 80mm	Dimensão	108 * 78 * 78 mm

## ● PRODUCT PICTURES

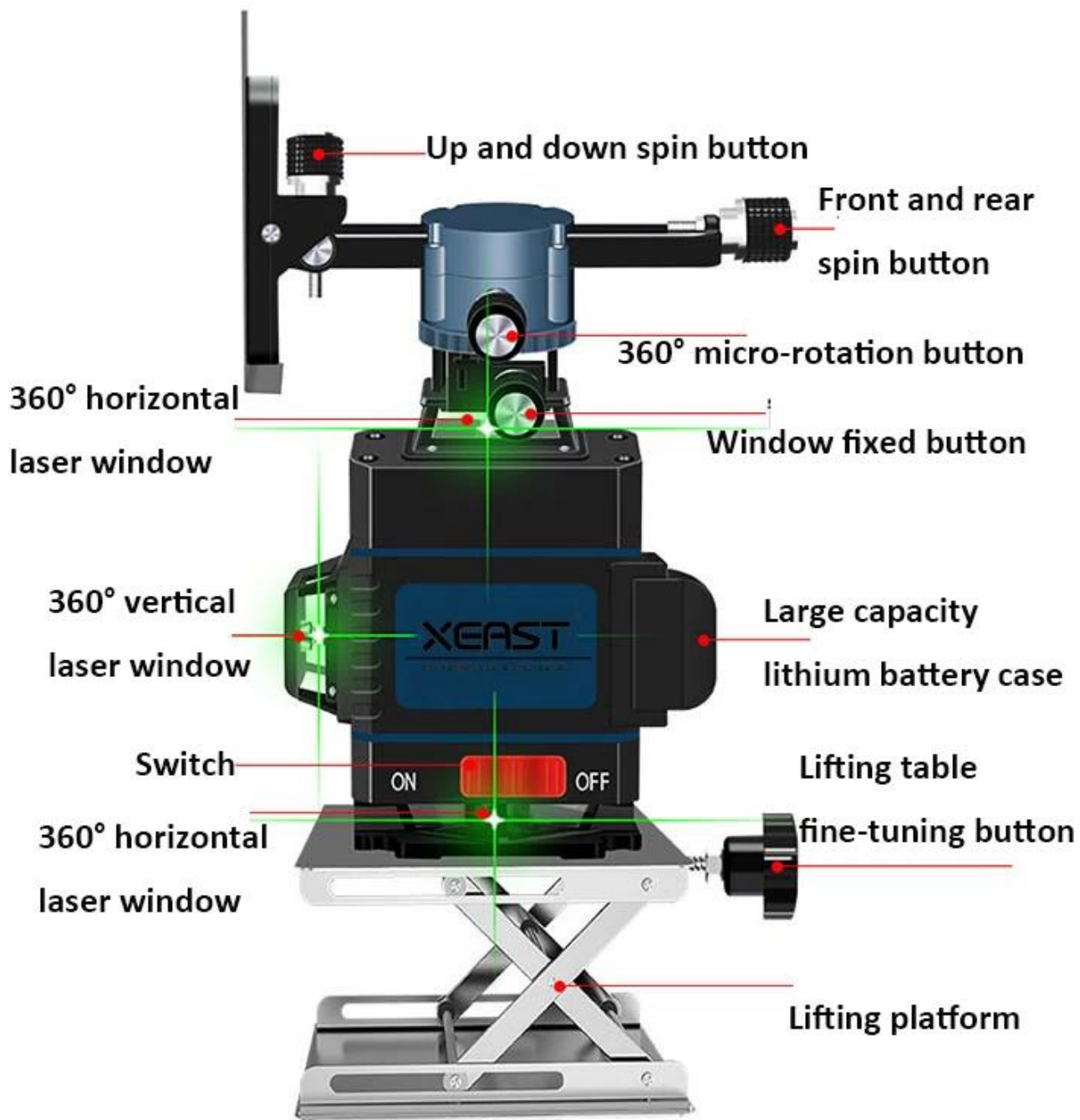
**XEAST®**



# 16 LINES



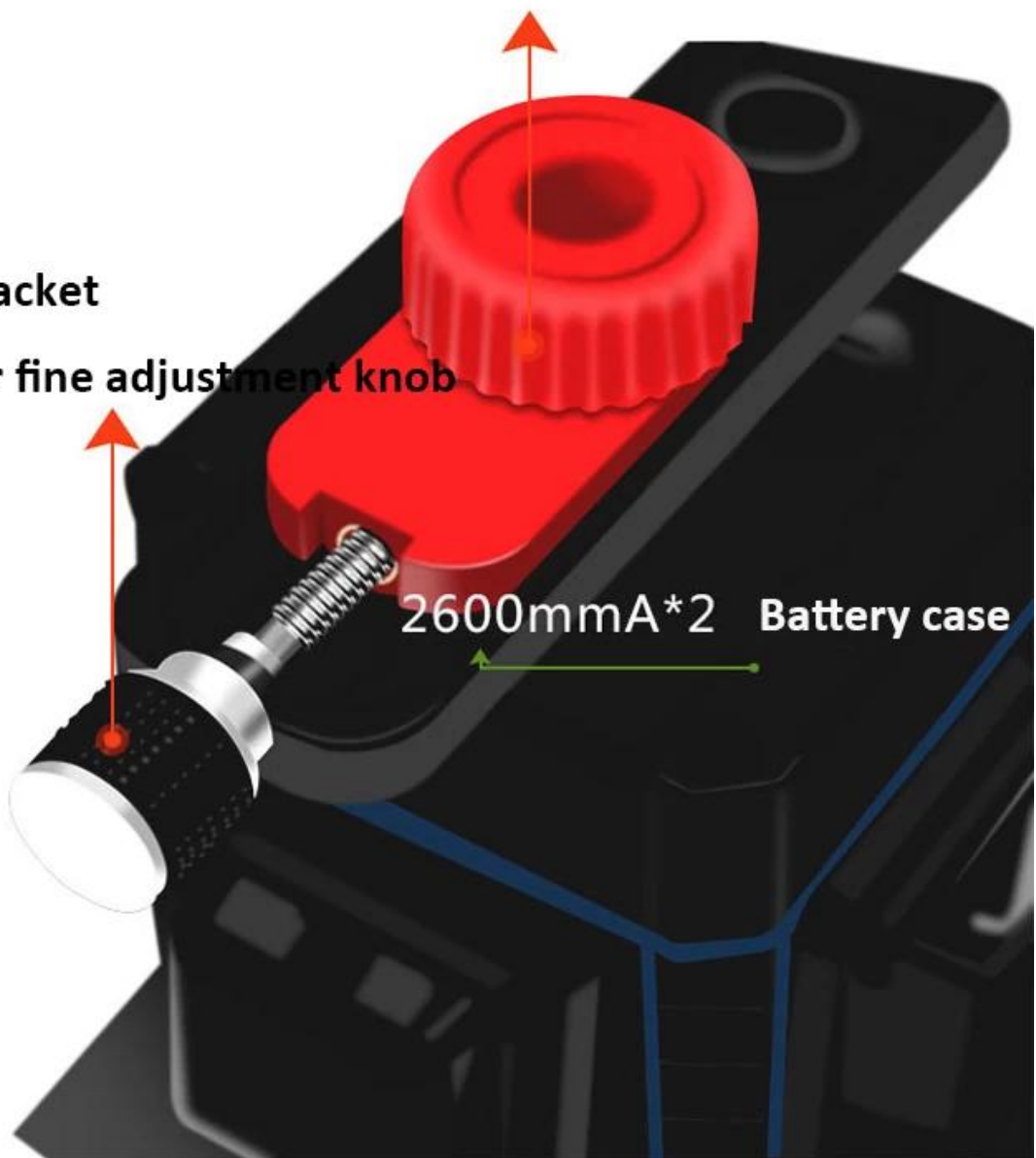
...



**18650 large capacity  
rechargeable lithium battery**

Upper wall bracket  
Left and right fine adjustment knob

Upper wall bracket  
Front and rear fine adjustment knob



2600mAh\*2 Battery case

## **Direct use of lithium battery / connected power supply**

5200mAh rechargeable  
lithium battery







**Long distance  
Remote operation**



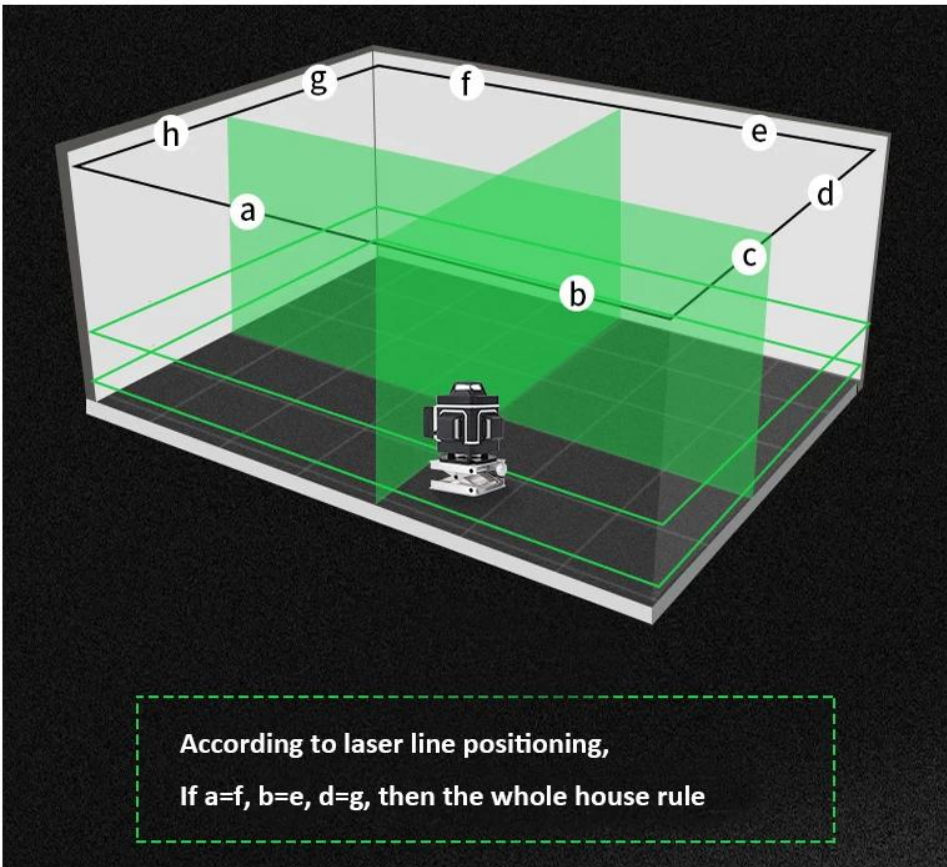
Floor tile



Wall tile



Ceiling tile





1). Termos de pagamento: Aceitamos T / T, L / C, Paypal, MoneyGram e Western Union. Depósito de 30% e outro contrapeso de 70% antes da expedição.

2). Termos de envio:

Depende da quantidade do pedido dos clientes e de seu pedido especial. Nós adotamos Express (DHL, TNT, UPS, FEDEX, EMS, SPSR, 139 expressos e assim por diante), LCL, FCL

3). Itens serão cuidadosos verificação antes da expedição, e vamos atualizar o status de entrega em tempo útil após o envio das mercadorias.





SALES TEAM



WOKRSHOP

