

● SPECIFICATION

XEAST®

Classe Laser: Classe 2 (IEC / EN60825-1 / 2014), potência de saída & lt; 1mW

Comprimento de onda do laser: 635nm \ 510nm

Precisão de nivelamento: $\pm 3\text{mm} / 10\text{m}$

Precisão Plumb: $\pm 2\text{mm} / 10\text{m}$

Precisão Plumb: $\pm 3\text{mm} / 10\text{m}$

Tempo de nivelamento: 3s

Cobertura de propagação: H110 ° / V180 °

Faixa de Nivelamento / Compensação: $4^\circ \pm 1^\circ$

Distância de trabalho (ponto / linha): 25m / 15m\50m / 20m

Tempo de funcionamento da energia: normalmente 12 horas

Fonte: 2 pilhas AA, & gt; 1500mA (não incluídas)

Classificação IP: IP54, à prova d'água, à prova de poeira e à prova de choque, confiável e resistente

Faixa de temperatura de operação: $-10^\circ\text{C} - \square 50^\circ\text{C}$

Faixa de temperatura de armazenamento: $-20^\circ\text{C} - \square 70^\circ\text{C}$

Tamanho: 9.3x6.4x8cm (3.7 "x2.5" x3.1 ")

● PRODUCT PICTURES

XEAST®





VARIOUS KINDS OF FIXING METHOD





POWER ON

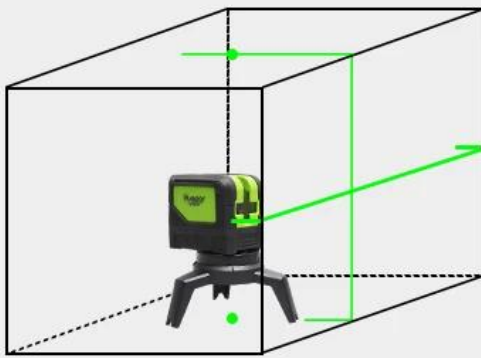
Short press the power key or slide locking switch to turn the laser tool ON.

OFF

Lock the pendulum before short press the power button to turn the laser tool OFF.



self-leveling mode



Self-level Available



Within 4 Degree

$\leq \pm 4^\circ$



Pendulum Unlocked



manual mode



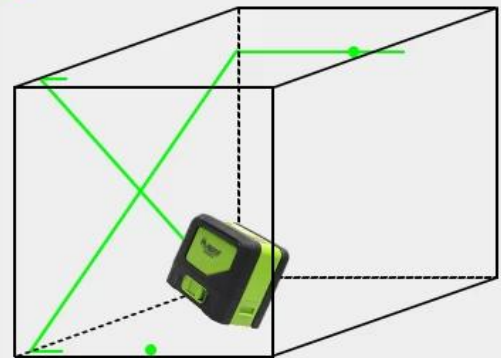
Maintain The 90° Angles



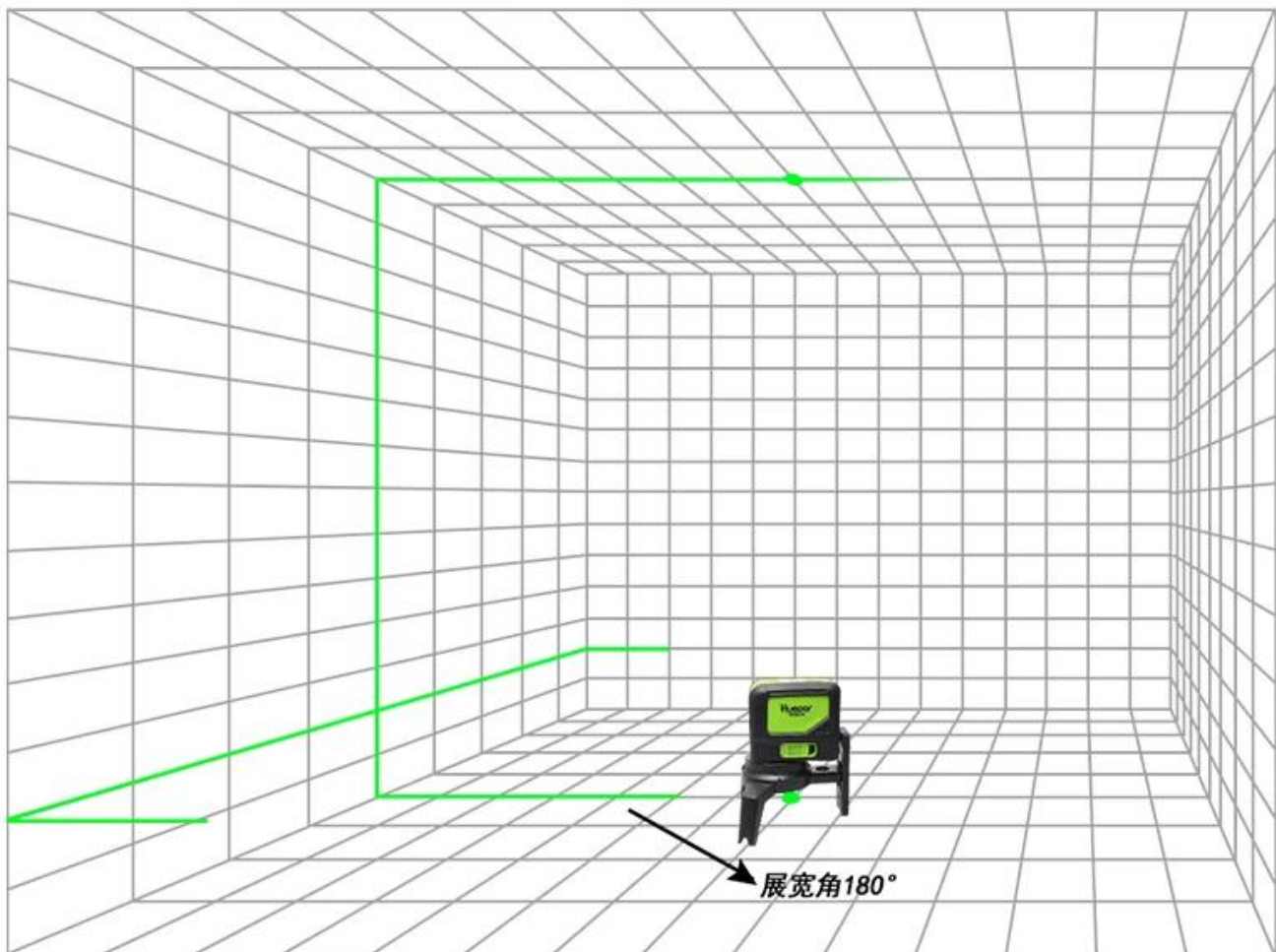
Blinks Every 3 Seconds



Pendulum Locked









● **PACKAGE INCLUDE**

XEAST®



● TERMS OF TRADE



1). Termos de pagamento: Aceitamos T / T, L / C, Paypal, MoneyGram e Western Union.

Depósito de 30% e outro contrapeso de 70% antes da expedição.

2). Termos de envio:

Depende da quantidade do pedido dos clientes e de seu pedido especial. Nós adotamos Express (DHL, TNT, UPS, FEDEX, EMS, SPSR, 139 expressos e assim por diante), LCL, FCL

3). Itens serão cuidadosos verificação antes da expedição, e vamos atualizar o status de entrega em tempo útil após as mercadorias são enviadas para fora

● COMPANY INFORMATIONS





SALES TEAM



WOKRSHOP

