

Gama Autonivelante de 4 ± 1 Grau

Carcaça Robusta Sobre-moldada

Os feixes de laser ultrabrilhantes permitem todas as aplicações possíveis

IP54 - impermeável e à prova de poeira

Simplifique as Tarefas de Layout e Aumente a Produtividade

Mecanismo de travamento central ajuda a proteger internals

Nível laser parâmetro:

Nível Laser XE-903:

Comprimento de onda do laser: 510nm ~ 530nm

Grau impermeável: IP54

Precisão geral: ± 3 mm / 10 m

Precisão ortotrópica: $90^\circ \pm 30''$

Faixa de nivelamento: $4^\circ \pm 1^\circ$

Largura da linha: 2mm / 10m.

Distância de trabalho (linha): 40m, até 50m com laser receiver tomada: **UE mais**

Poder de trabalho: **bateria de lítio**

Tempo de trabalho: 6 horas com todos os raios laser

Classe Laser: II

função de inclinação: **SIM**

Faixa de temperatura de operação: $-10^\circ\text{C} - +50^\circ\text{C}$

Faixa de temperatura de armazenamento: $-20^\circ\text{C} - +70^\circ\text{C}$

Especificações do receptor a laser:

PWM: 1: 1

Frequência: 10KHz (PWM e frequência combinados, os lasers da linha podem trabalhar com o receptor do laser LR-6RG)

Display: display de LED indicador de três lados

Precisão de nivelamento: $\pm 1,5$ mm ($\pm 1/17$ In)

Largura da janela de recepção a laser: 20 mm (4/5 pol.)

Altura da janela de recepção a laser: 20 mm (4/5 pol.)

Distância de trabalho: 50m (200 pés)

Tempo de funcionamento: 70 horas

Auto Power Off: (sem sinal detectado) 8 min

Fonte de energia: bateria seca de 1 * 9V

Faixa de temperatura de operação: -10 °C a + 50 °C

Faixa de temperatura de armazenamento: -25 °C a + 70 °C

Dimensão (CxLxA): 140,5 mm × 60 mm x 35 mm (5,5 x 2,5 x 1,5 polegadas)

Peso: 143g

● **PRODUCT PICTURES**

XEAST®









laser window •
on-off key/pulse-function button •



• battery charge interface

1/4 thread interface •
Battery compartment •
lithium battery •







*Slower
beeping
tone
signals*

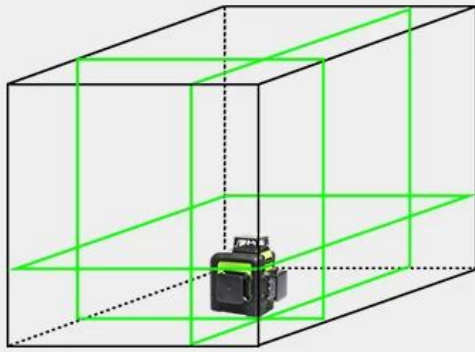


*Fast
beeping
tone
signals*



*Beeping
tone
signals*

self-leveling mode



Self-level Available



Within 4 Degree

$\leq \pm 4^\circ$



Pendulum Unlocked



Maintain The 90° Angles

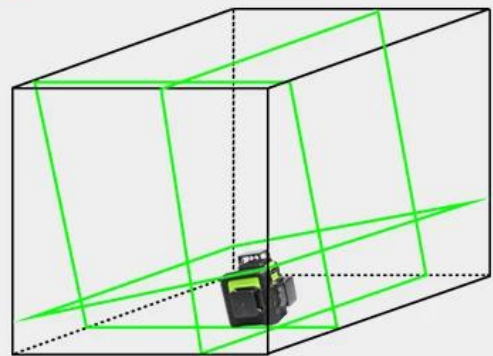


Blinks Every 3 Seconds



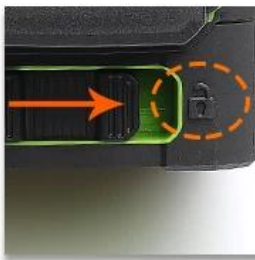
Pendulum Locked

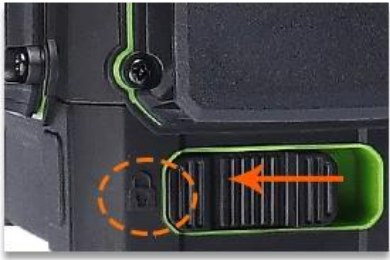
manual mode



POWER ON

Short press the power key or slide locking switch to turn the laser tool ON.





OFF

Lock the pendulum before short press the power button to turn the laser tool OFF.

1: After power on, short press the power switch once a time, the laser tool will project horizontal line, vertical line and cross line in turn.

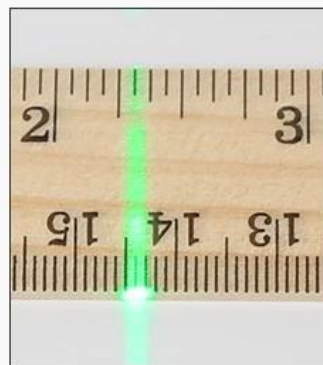
2: After power on, long press the power key, when the blue light is on, the pulse mode is on.



GERMANY OSRAM GREEN LASER TECHNOLOGY



More brighter to ordinary green beam and red beam



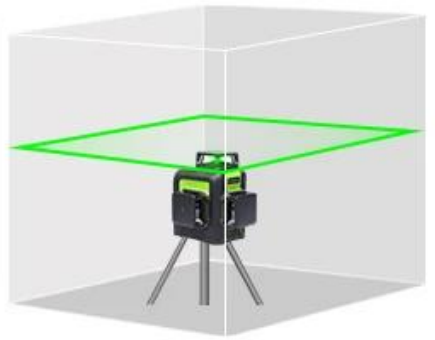
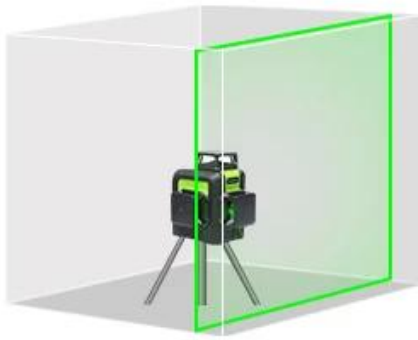
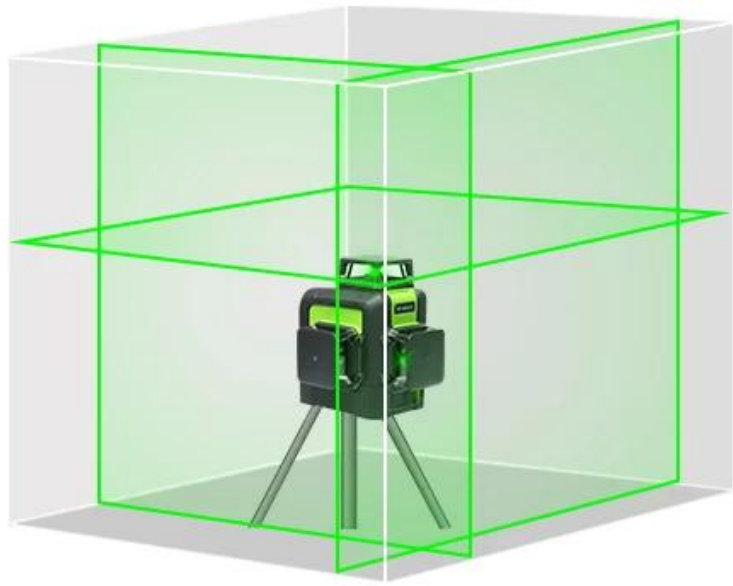
Germany osram green beam

ordinary green beam

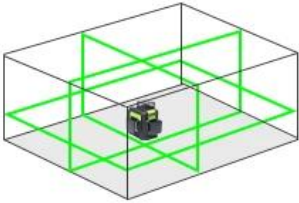
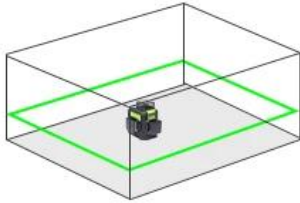
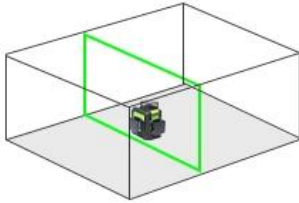
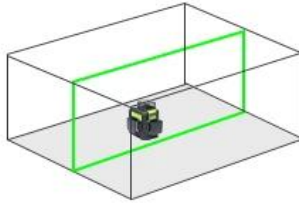
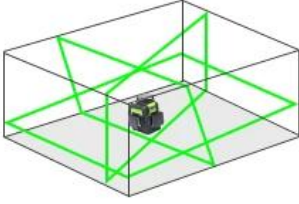
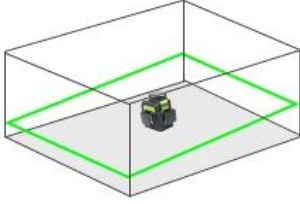
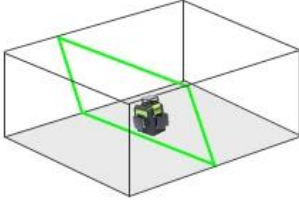
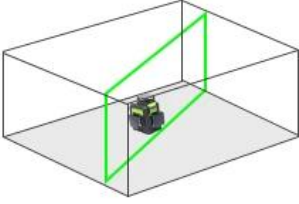
ordinary red beam

VARIOUS KINDS OF FIXING METHOD





Three line switching function

Horizontal and vertical lines	Horizontal	vertical lines	vertical lines
			
Horizontal and vertical lines	Horizontal	vertical lines	vertical lines
			



***Please turn on
Pulse Mode of the
Laser level
before using
the reciever***



● PACKAGE INCLUDE

XEAST®



● TERMS OF TRADE

1). Termos de pagamento: Aceitamos T / T, L / C, Paypal, MoneyGram e Western Union.
Depósito de 30% e outro contrapeso de 70% antes da expedição.

2). Termos de envio:

Depende da quantidade do pedido dos clientes e de seu pedido especial. Nós adotamos Express (DHL, TNT, UPS, FEDEX, EMS, SPSR, 139 expressos e assim por diante), LCL, FCL

3). Itens serão cuidadosos verificação antes da expedição, e vamos atualizar o status de entrega em tempo útil após o envio das mercadorias.

● COMPANY INFORMATIONS



SALES TEAM



WOKRSHOP

