

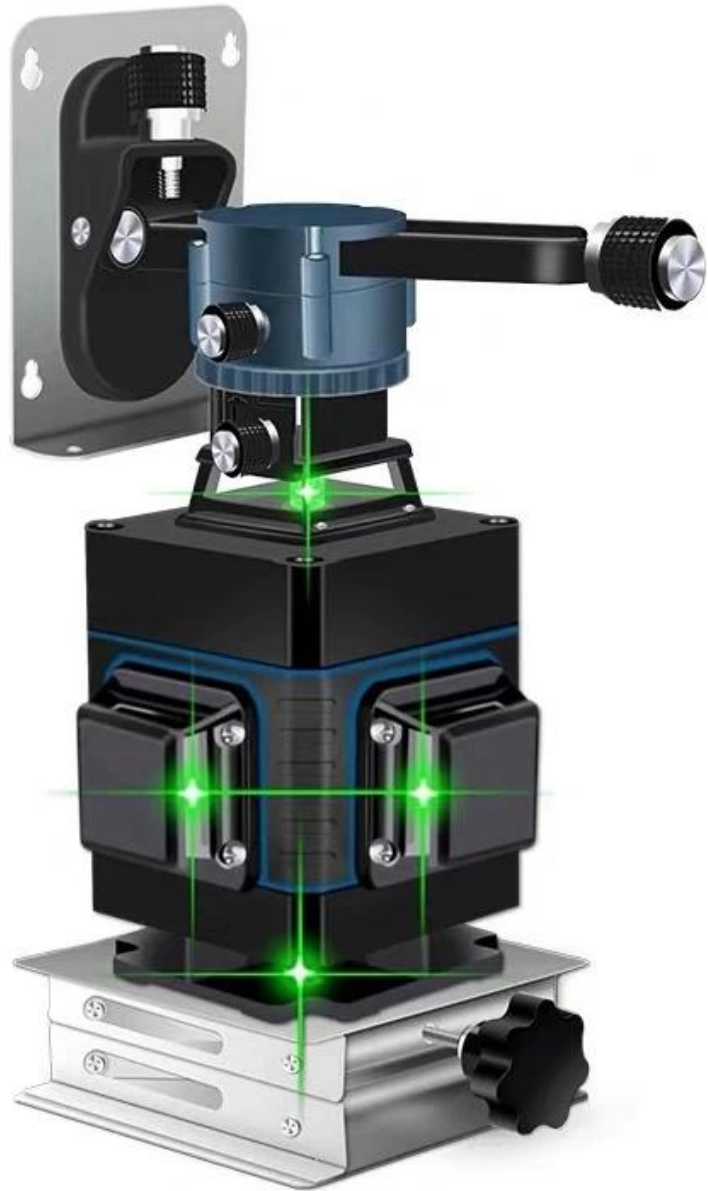
## ● SPECIFICATION

XEAST®

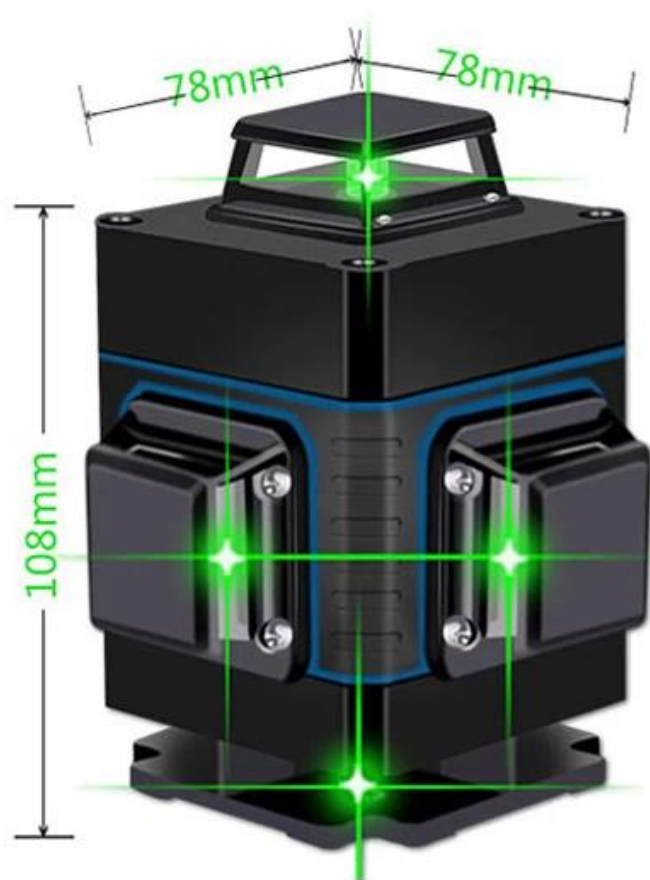
Рабочий диапазон (радиус)	20м	Тип лазера	608 нм, 10 мВт / 808 нм, 20 мВт
Точность нивелирования	± 1 мм / 7m	Лазерный класс	II, & lt; 1 мВт
Диапазон самовыравнивания, как правило,	± 3 °	Рабочая сила	2600mAh * 2
Продолжительность выравнивания, как правило,	& Lt; 4s	Функция наклона	ДА
Гарантийное обслуживание	Один год гарантии	Рабочее время	7 часов
Рабочая Температура	-10С ... + 40С	Расстояние от стены	6мм
Базовый размер	26 ~ 80 мм	измерение	108 * 78 * 78мм

## ● PRODUCT PICTURES

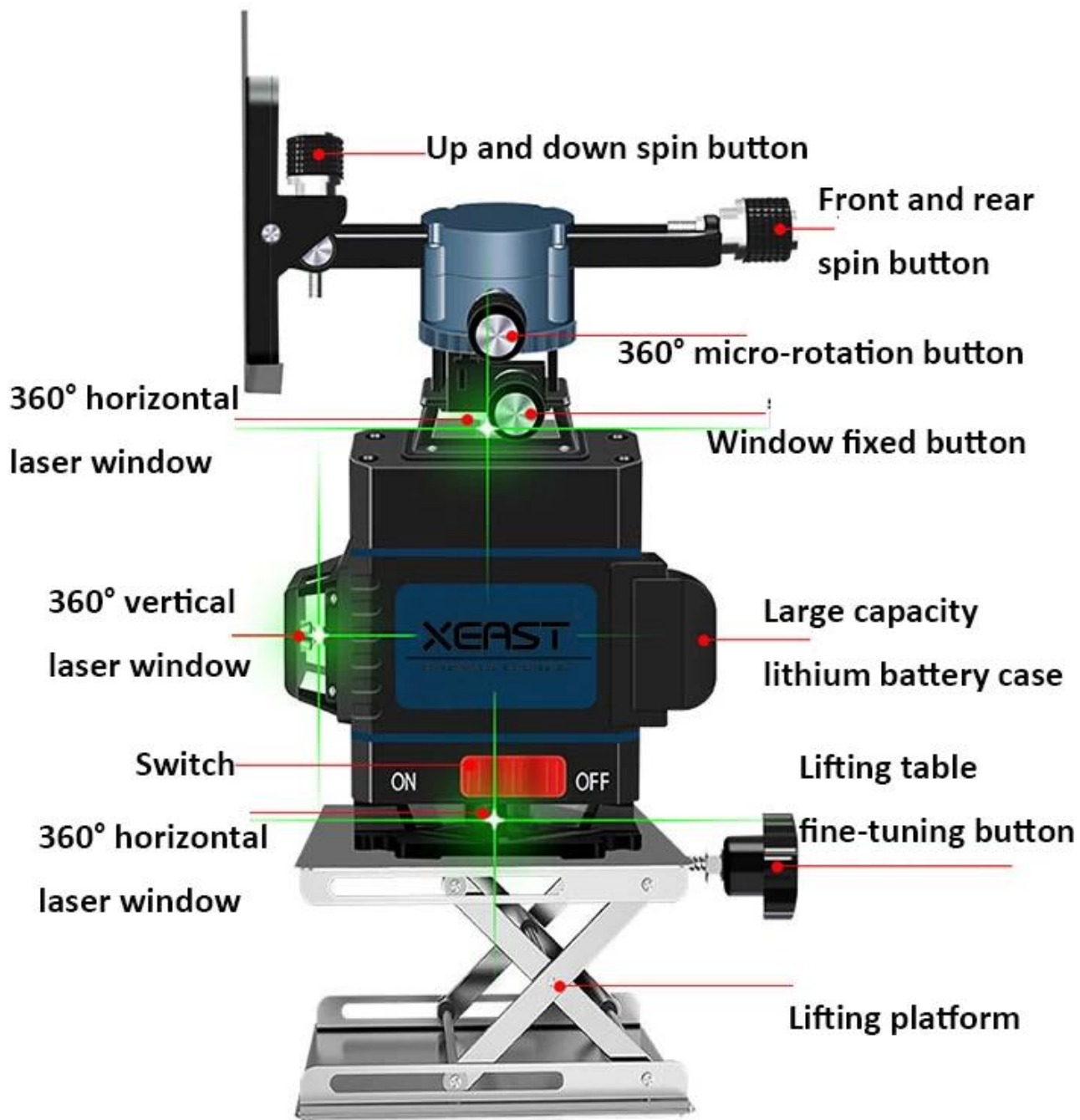
XEAST®



# 16 LINES



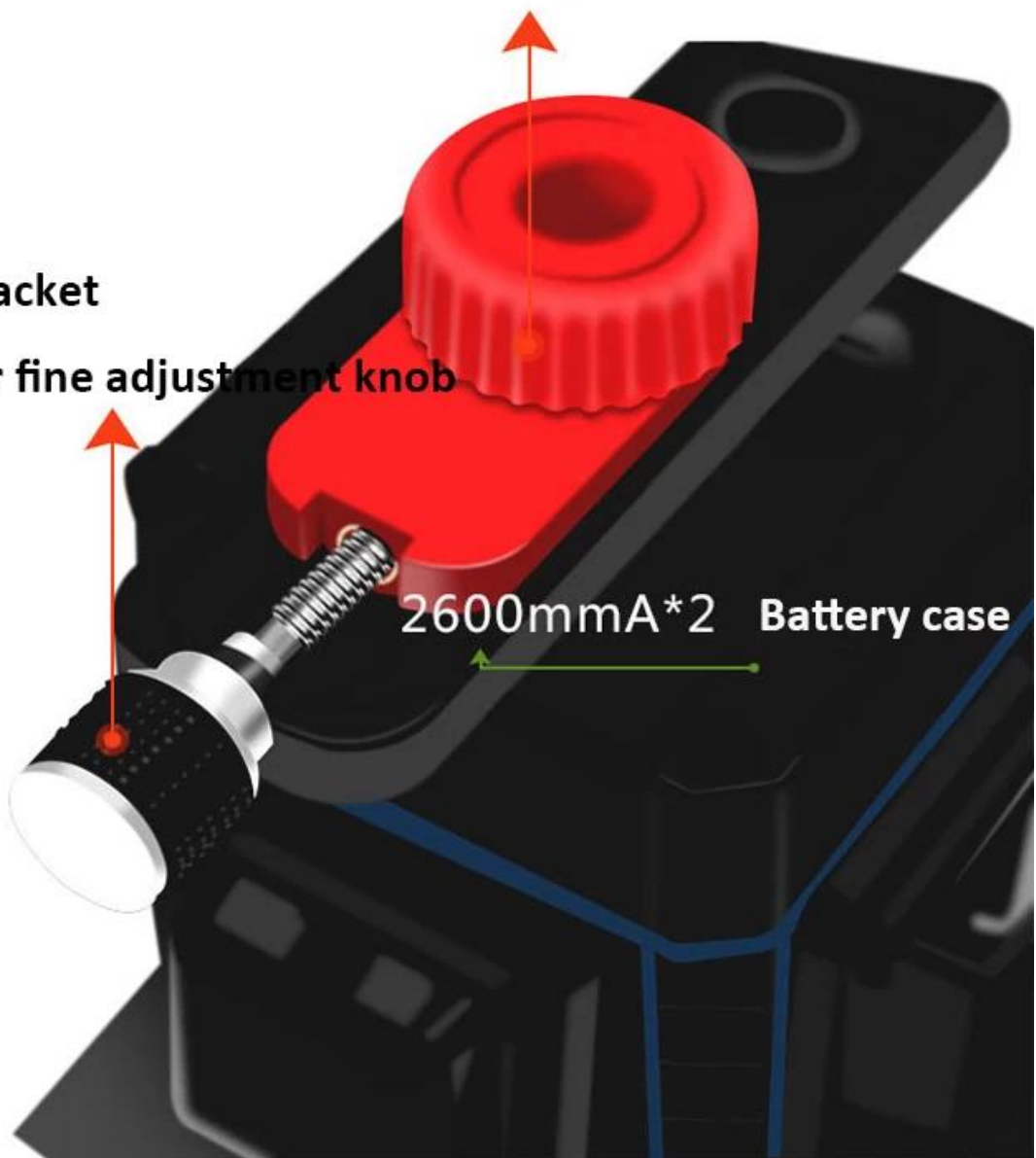
...



**18650 large capacity  
rechargeable lithium battery**

Upper wall bracket  
Left and right fine adjustment knob

Upper wall bracket  
Front and rear fine adjustment knob



2600mA\*2 Battery case

## **Direct use of lithium battery / connected power supply**

5200mAh rechargeable  
lithium battery





**Long distance  
Remote operation**



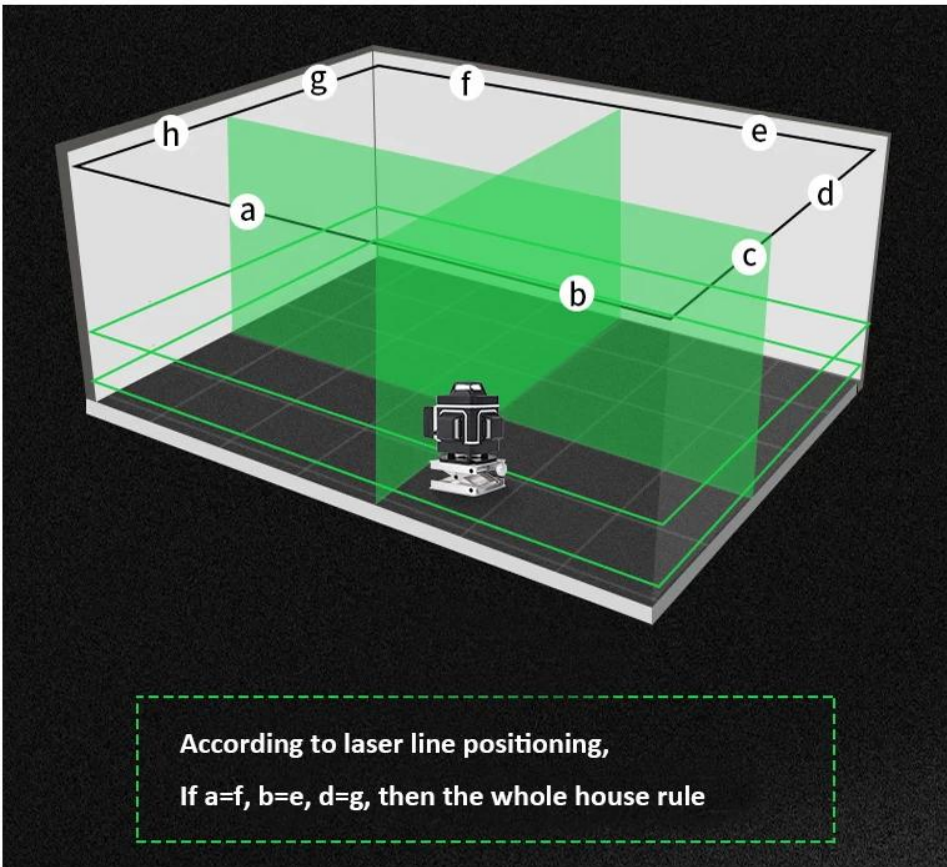
Floor tile



Wall tile



Ceiling tile







1). Условия оплаты: Мы принимаем Т / Т, L / C, PayPal, MoneyGram и Western Union.  
30% депозита и другие 70% баланса до отгрузки.

2). Условия доставки:

Это зависит от количества заказа клиента и вашего специального запроса. Мы часто принимаем Экспресс (DHL, TNT, UPS, FedEx, EMS, SPSR, 139 экспресс и так далее), LCL, FCL

3). Детали будут тщательно проверяться перед отправкой, и мы будем своевременно обновлять статус доставки после отправки товара.



SALES TEAM



WOKRSHOP

