
● SPECIFICATION

XEAST®

Длина волны зеленого лазера: 532 нм

Общая точность: ± 3 мм / 10 м

Диапазон выравнивания: $\pm 3^\circ$

Рабочий диапазон (радиус): 20м.

Источник питания: литиевая батарея 18650

Время работы: 7 часов

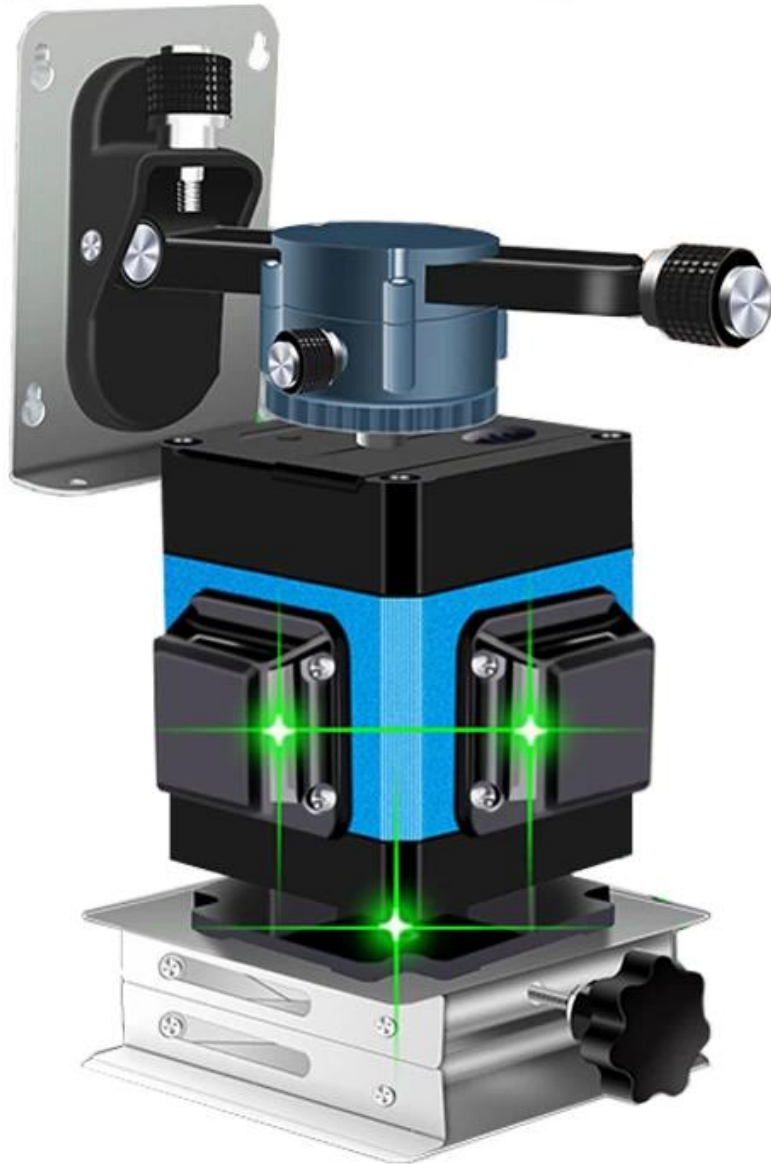
Лазерный класс: II

Функция наклона: ДА

● PRODUCT PICTURES

XEAST®

 XEAST®





Vertical line button

Outdoor/Tilt function button

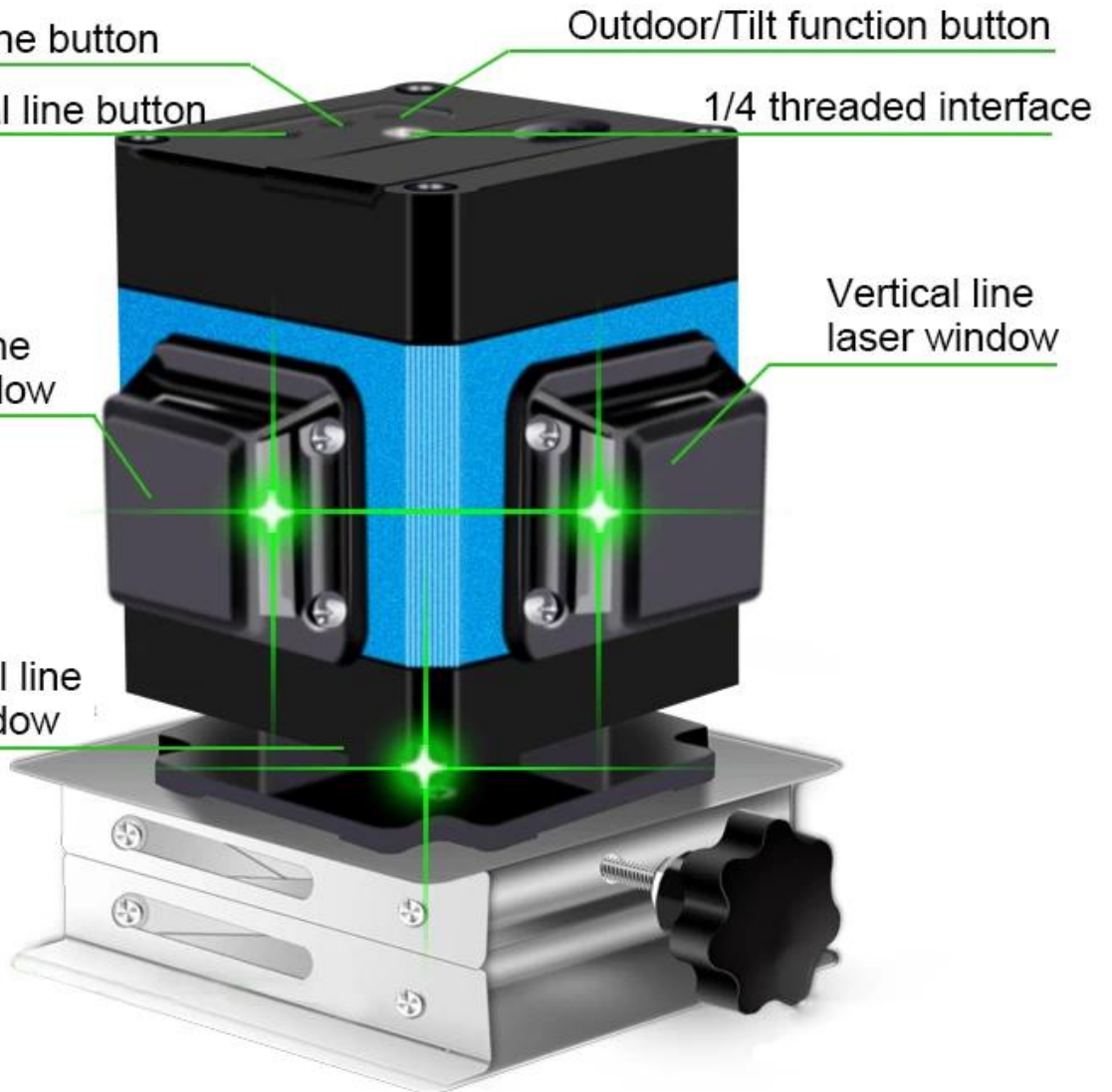
Horizontal line button

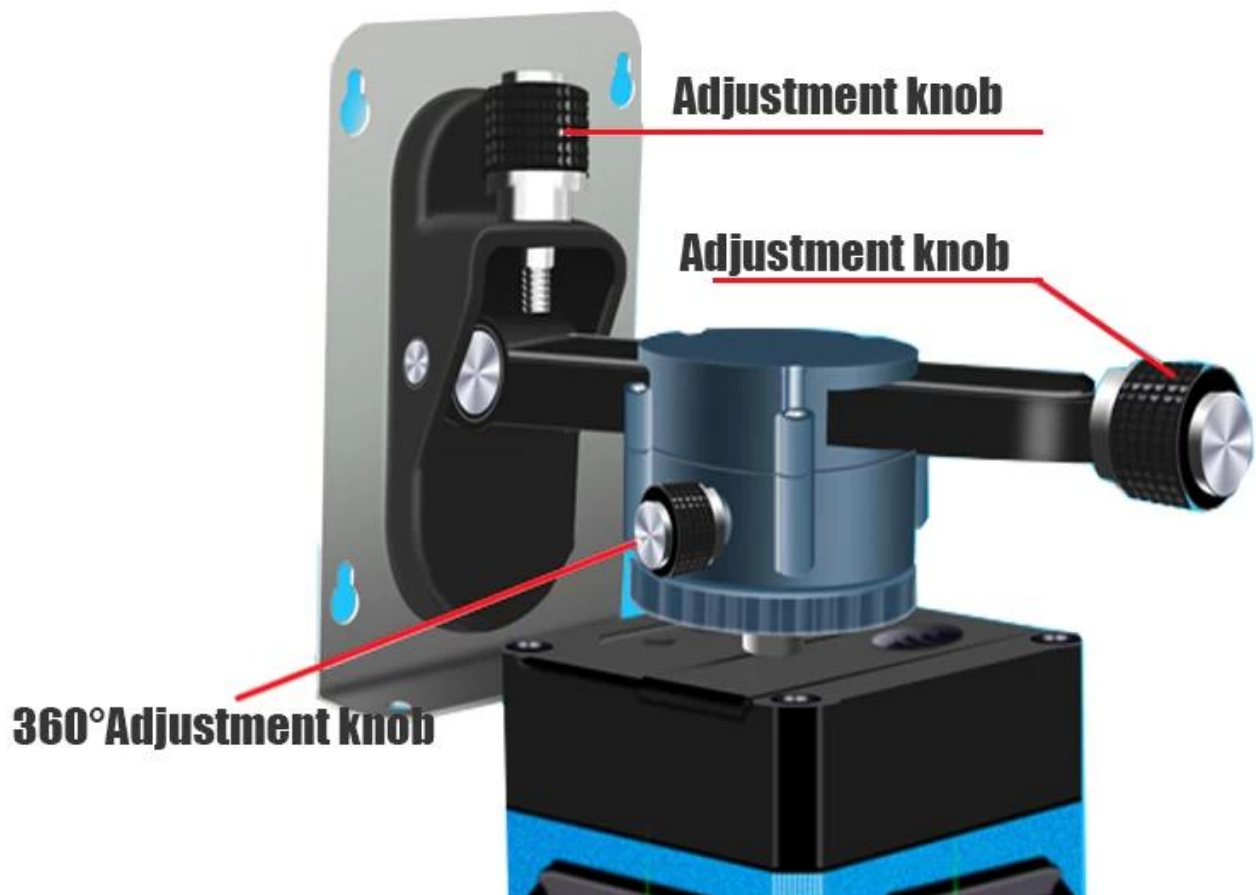
1/4 threaded interface

Vertical line laser window

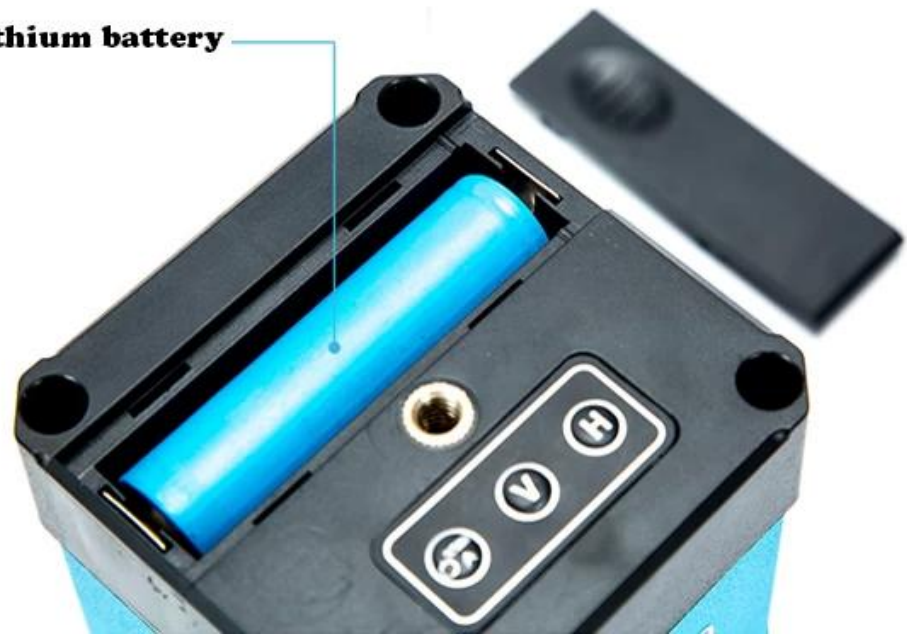
Vertical line laser window

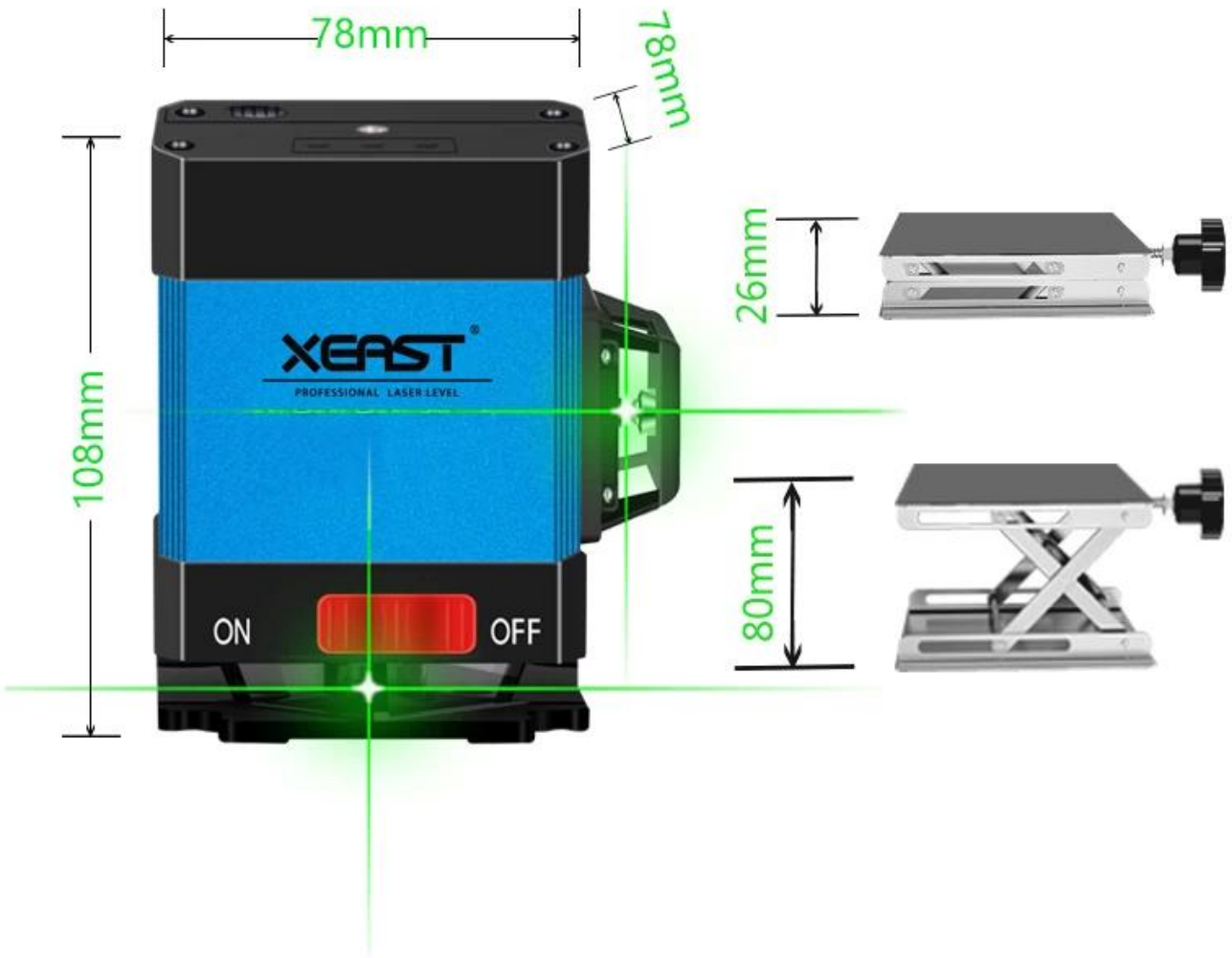
Horizontal line laser window

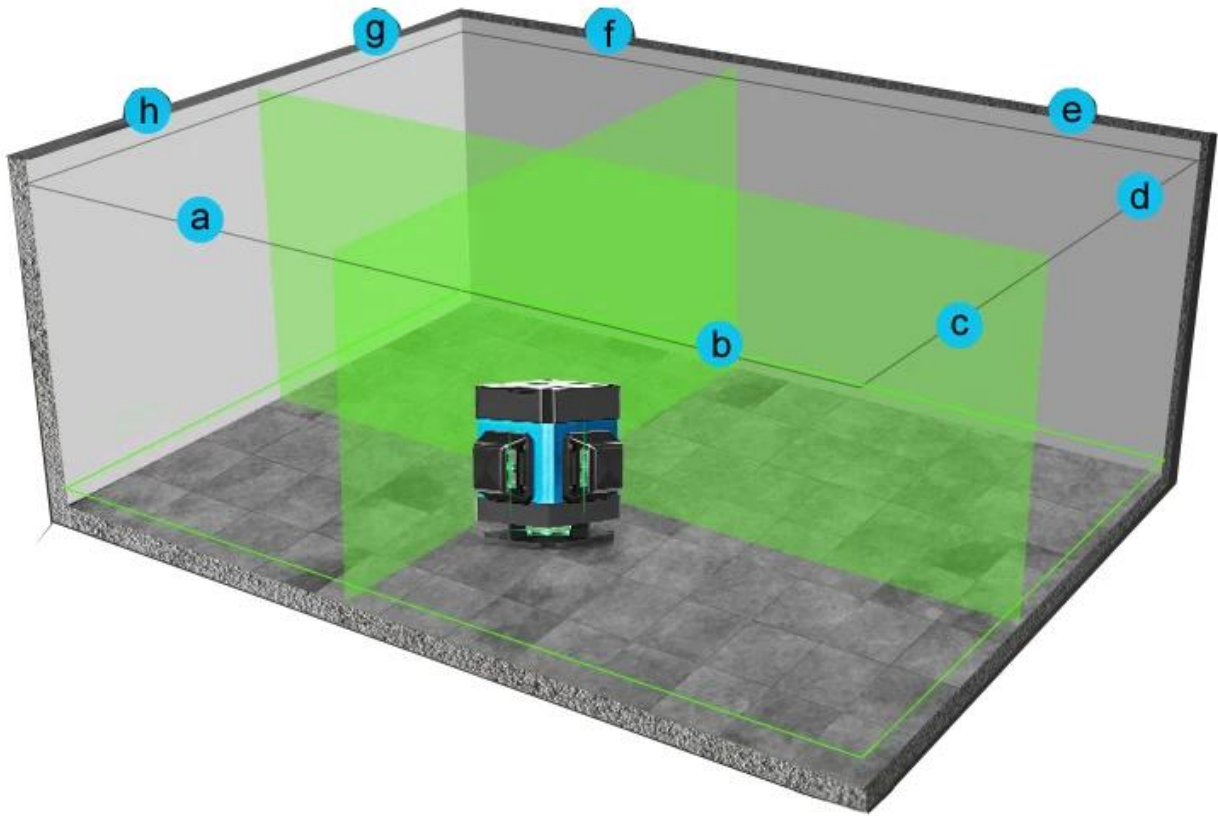


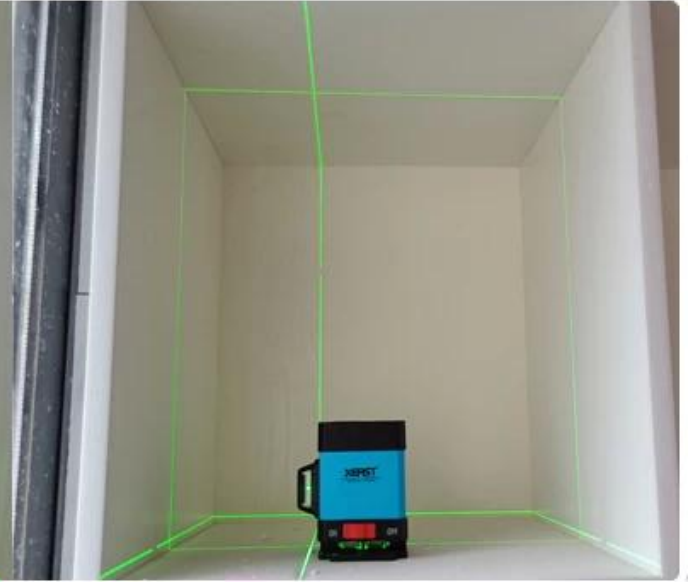
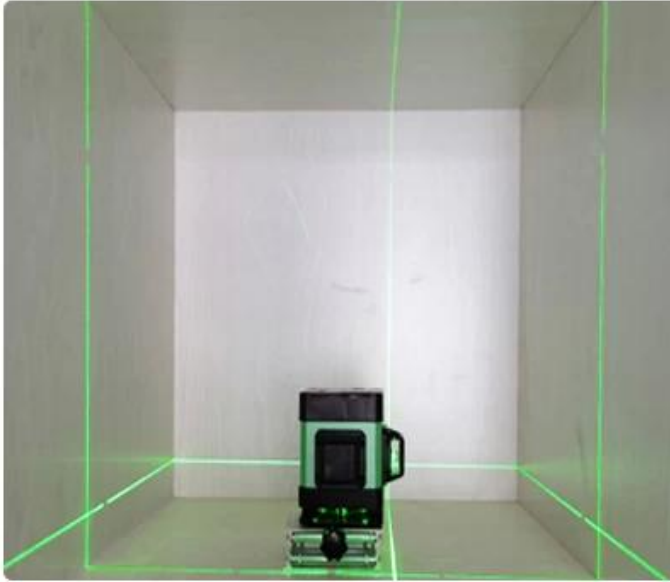
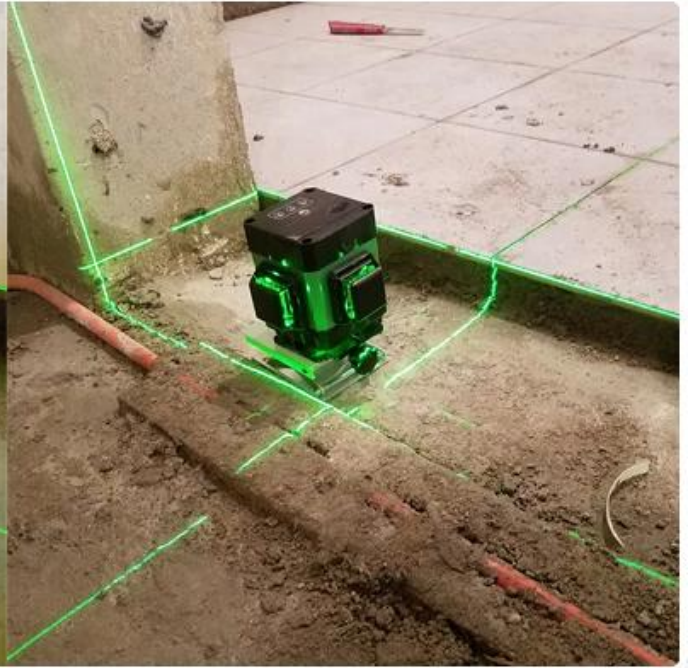
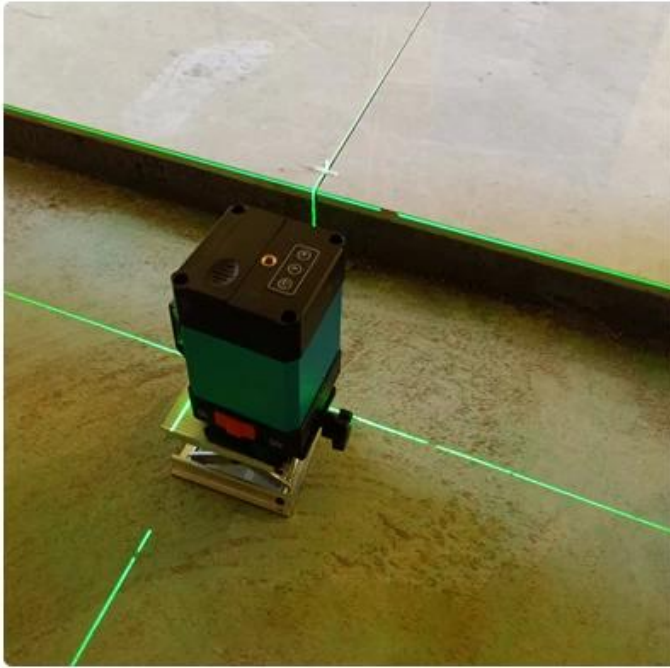


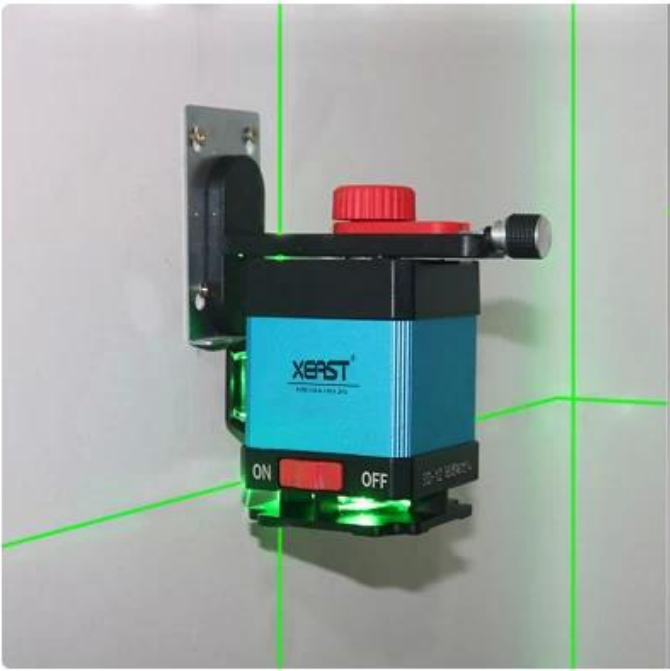
18650 Lithium battery

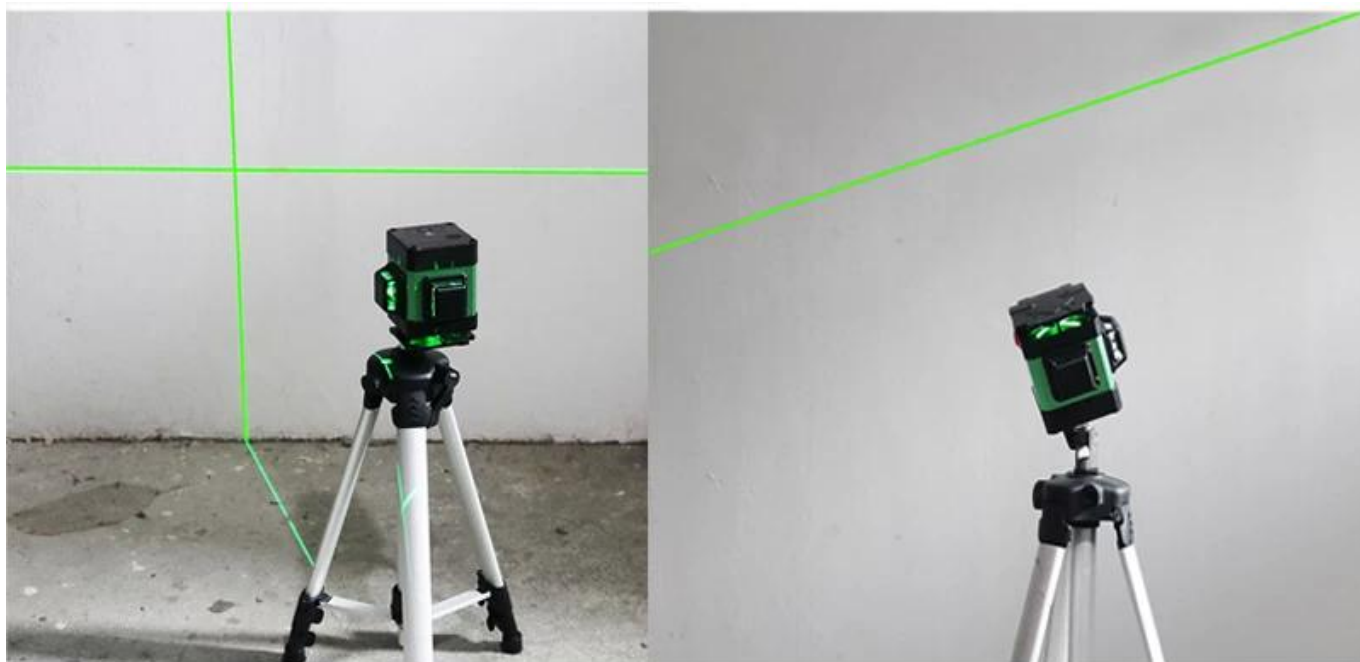






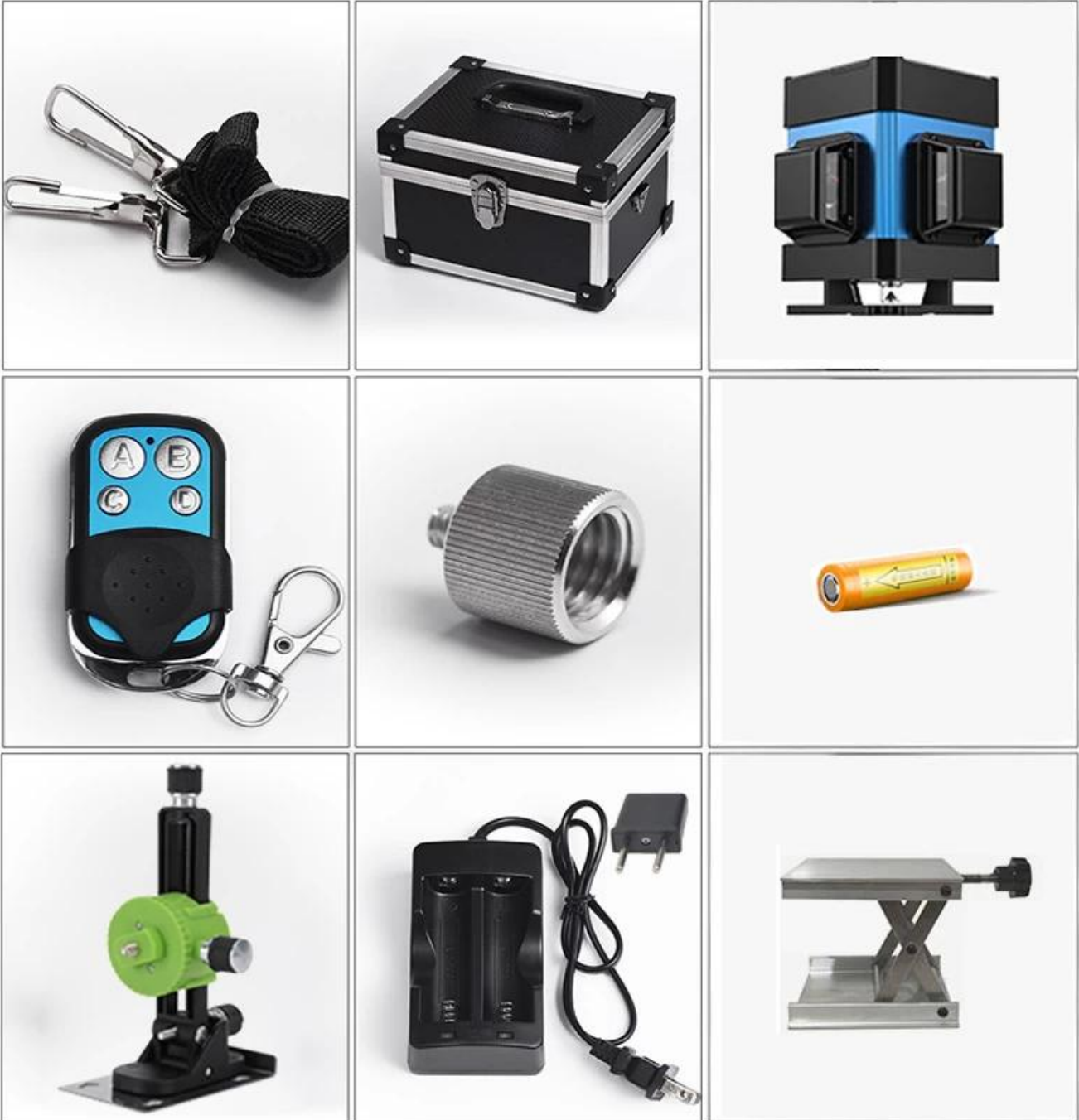






● **PACKAGE INCLUDE**

XEAST[®]



● TERMS OF TRADE

XEAST®

1). Условия оплаты: Мы принимаем Т / Т, L / С, PayPal, MoneyGram и Western Union.
30% депозита и другие 70% баланса до отгрузки.

2). Условия доставки:

Это зависит от количества заказа клиента и вашего специального запроса. Мы часто принимаем Экспресс (DHL, TNT, UPS, FedEx, EMS, SPSR, 139 экспресс и так далее), LCL, FCL

3). Детали будут тщательно проверяться перед отправкой, и мы будем своевременно обновлять статус доставки после отправки товара.

● COMPANY INFORMATIONS

XEAST®



SALES TEAM



WOKRSHOP

