

● SPECIFICATION

XEAST®

Класс лазера: класс 2 (IEC / EN60825-1 / 2014), выходная мощность & lt; 1 мВт

Длина волны лазера: 635 нм \ 510 нм

Точность нивелирования: ± 3 мм / 10 м

Ур Точность отвеса: ± 2 мм / 10 м

Точность отвеса: ± 3 мм / 10 м

Время выравнивания: 3 с

Распространение покрытия: H110 ° / V180 °

Диапазон выравнивания / компенсации: $4^\circ \pm 1^\circ$

Рабочее расстояние (точка / линия): 25м / 15м\50m / 20m

Время работы от питания: обычно 12 часов

Источник: 2 батарейки AA, & gt; 1500 мА (не включены)

Рейтинг IP: IP54, водонепроницаемый, пыленепроницаемый и ударопрочный, надежный и прочный

Диапазон рабочих температур: $-10^\circ\text{C} - \square 50^\circ\text{C}$

Диапазон температур хранения: $-20^\circ\text{C} - \square 70^\circ\text{C}$

Размер: 9,3x6,4x8 см (3,7 "x 2,5" x3,1 ")

● PRODUCT PICTURES

XEAST®





VARIOUS KINDS OF FIXING METHOD





POWER ON

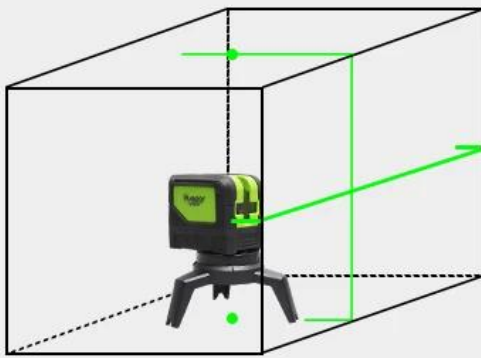
Short press the power key or slide locking switch to turn the laser tool ON.

OFF

Lock the pendulum before short press the power button to turn the laser tool OFF.



self-leveling mode



Self-level Available



Within 4 Degree

$\leq \pm 4^\circ$



Pendulum Unlocked

manual mode



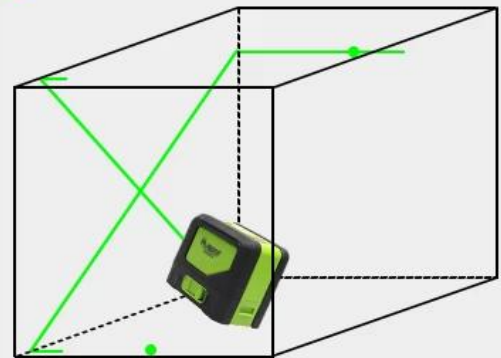
Maintain The 90° Angles



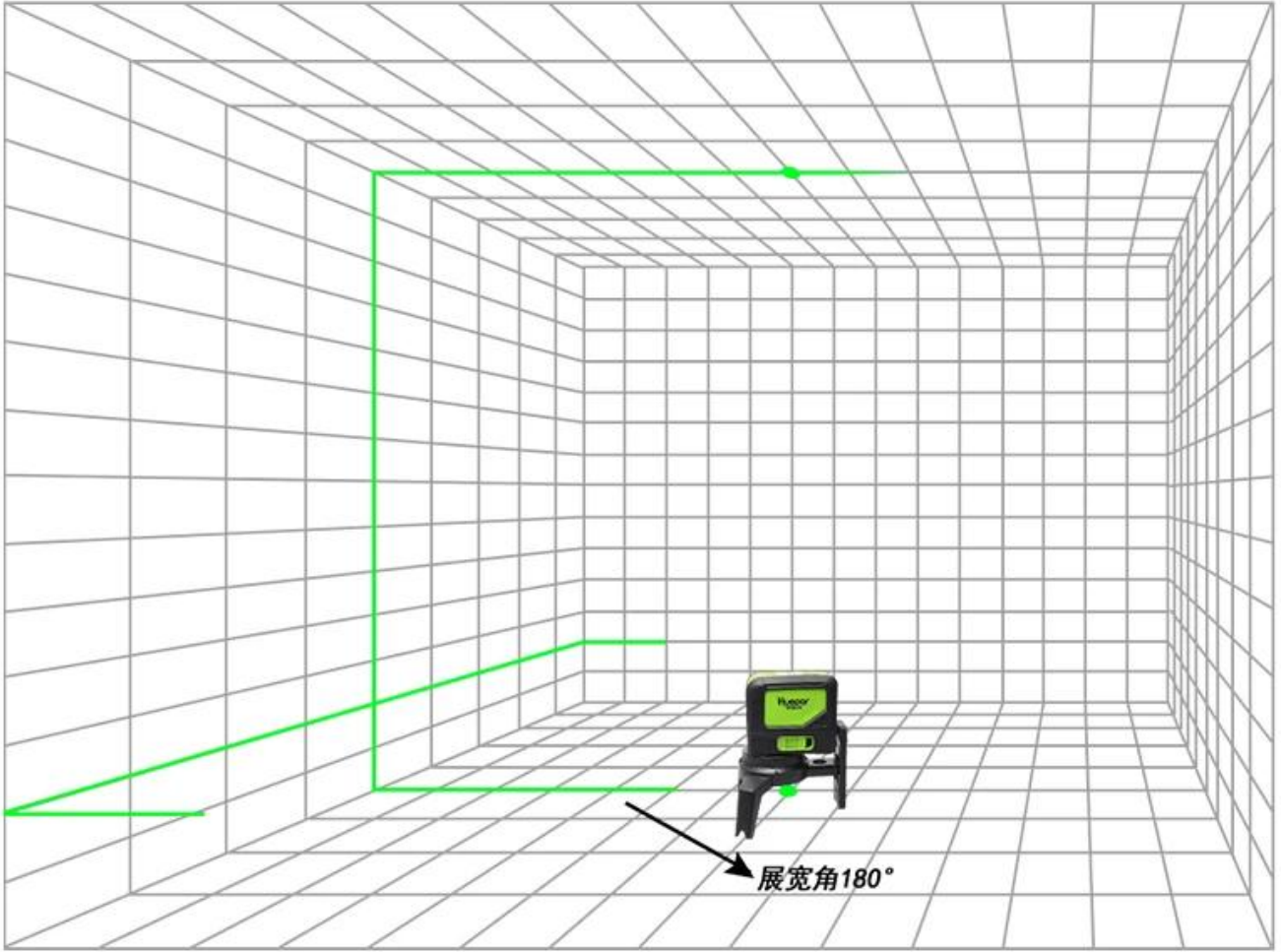
Blinks Every 3 Seconds



Pendulum Locked









● PACKAGE INCLUDE

XEAST®



● TERMS OF TRADE



1). Условия оплаты: Мы принимаем Т / Т, L / C, PayPal, MoneyGram и Western Union.
30% депозита и другие 70% баланса до отгрузки.

2). Условия доставки:

Это зависит от количества заказа клиента и вашего специального запроса. Мы часто принимаем Экспресс (DHL, TNT, UPS, FedEx, EMS, SPSR, 139 экспресс и так далее), LCL, FCL

3). Детали будут тщательно проверяться перед отправкой, и мы будем своевременно обновлять статус доставки после отправки товара.

● COMPANY INFORMATIONS





SALES TEAM



WOKRSHOP

