

Диапазон самовыравнивания 4 ± 1 градус

Прочный литой корпус

Ультра Яркие Лазерные Лучи позволяют все возможные применения

IP54 - водонепроницаемый и пылезащитный

Упростите задачи макета и увеличьте производительность

Центральный замок помогает защитить внутренние органы

Лазерный уровень параметр:

Лазерный уровень ХЕ-903:

Длина волны лазера: 510 нм ~ 530 нм

Водонепроницаемый класс: IP54

Общая точность: ± 3 мм / 10 м

Ортотропная точность: $90^\circ \pm 30''$

Диапазон выравнивания: $4^\circ \pm 1^\circ$

Ширина линии: 2 мм / 10 м.

Рабочее расстояние (линия): 40 м, до 50 м с лазерным приемником

разъем питания: **ЕС плюс**

Рабочая сила: **литиевая батарейка**

Время работы: 6 часов со всеми лазерными лучами на

Лазерный класс: II

функция наклона: **ДА**

Диапазон рабочих температур: $-10^\circ\text{C} - +50^\circ\text{C}$

Диапазон температур хранения: $-20^\circ\text{C} - +70^\circ\text{C}$

Лазерный приемник Технические характеристики:

ШИМ: 1: 1

Частота: 10 кГц (согласованная ШИМ и частота, линейные лазеры могут работать с лазерным приемником LR-6RG)

Дисплей: Трехсторонний светодиодный индикатор

Точность нивелирования: $\pm 1,5$ мм ($\pm 1/17$ дюйма)

Ширина окна приема лазера: 20 мм (4/5 дюйма)

Высота окна лазерного приема: 20 мм (4/5 дюйма)

Рабочее расстояние: 50 м (200 футов)

Время работы: 70 часов

Автовключение: (при отсутствии сигнала) 8 мин

Источник питания: 1 * 9В сухая батарея

Диапазон рабочих температур: от -10 °С до + 50 °С

Диапазон температур хранения: от -25 + до + 70 °С

Размер (ДхШхВ): 140,5 мм × 60 мм × 35 мм (5,5 х 2,5 х 1,5 дюйма)

Вес: 143 г

● **PRODUCT PICTURES**

XEAST®









laser window •
on-off key/pulse-function button •



• battery charge interface

1/4 thread interface •
Battery compartment •
lithium battery •







*Slower
beeping
tone
signals*

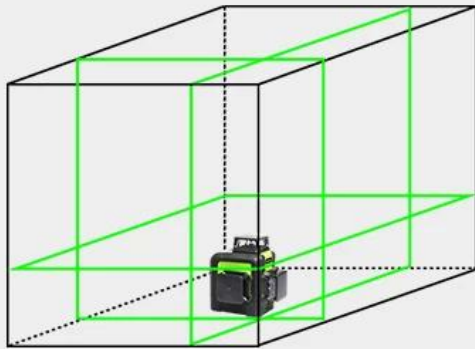


*Fast
beeping
tone
signals*



*Beeping
tone
signals*

self-leveling mode



Self-level Available



Within 4 Degree

$\leq \pm 4^\circ$



Pendulum Unlocked



Maintain The 90° Angles

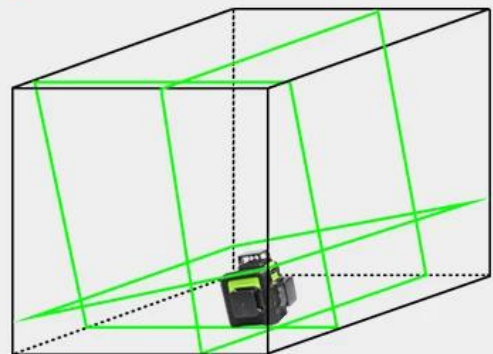


Blinks Every 3 Seconds



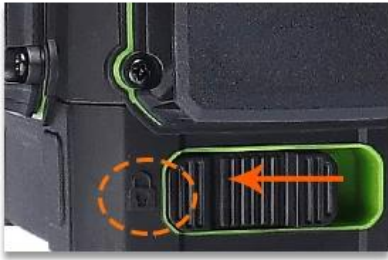
Pendulum Locked

manual mode



POWER ON

Short press the power key or slide locking switch to turn the laser tool ON.



OFF

Lock the pendulum before short press the power button to turn the laser tool OFF.

1: After power on, short press the power switch once a time, the laser tool will project horizontal line, vertical line and cross line in turn.

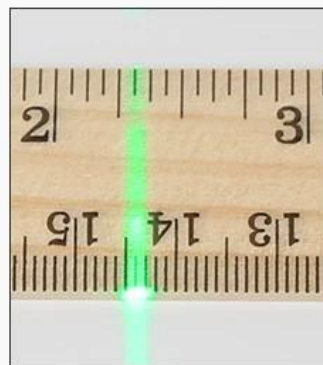
2: After power on, long press the power key, when the blue light is on, the pulse mode is on.



GERMANY OSRAM GREEN LASER TECHNOLOGY



More brighter to ordinary green beam and red beam



Germany osram green beam

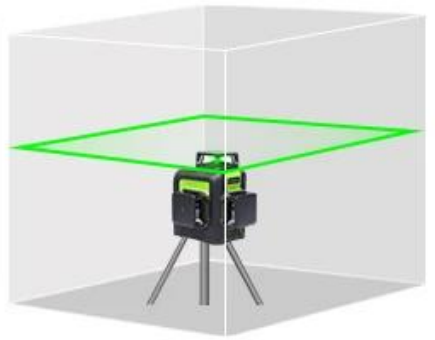
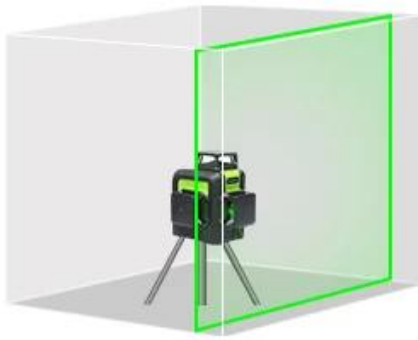
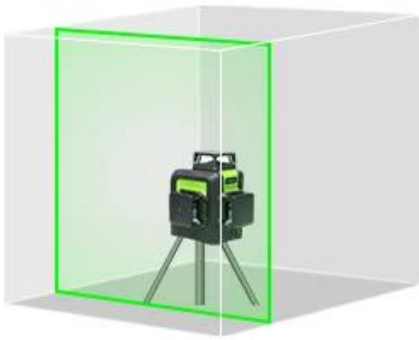
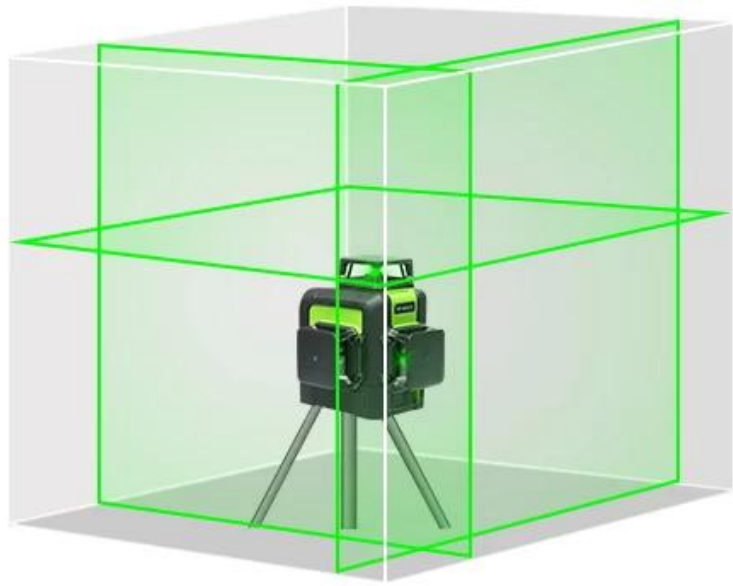
ordinary green beam

ordinary red beam

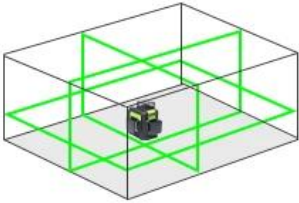
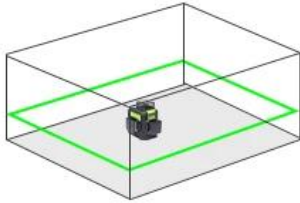
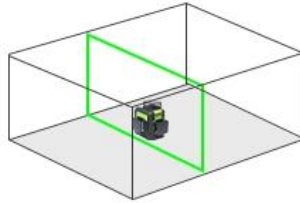
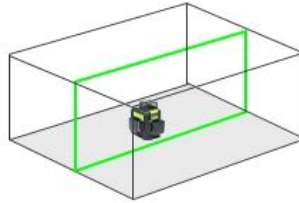
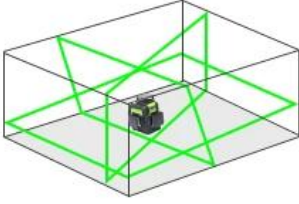
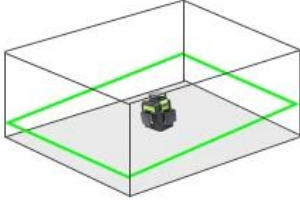
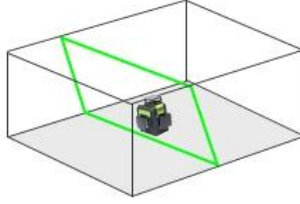
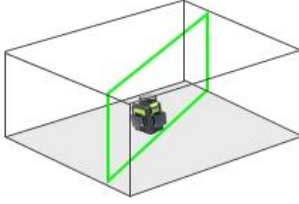
VARIOUS KINDS OF FIXING METHOD



Tripod need to buy saperately.



Three line switching function

Horizontal and vertical lines	Horizontal	vertical lines	vertical lines
			
Horizontal and vertical lines	Horizontal	vertical lines	vertical lines
			



***Please turn on
Pulse Mode of the
Laser level
before using
the reciever***



● PACKAGE INCLUDE

XEAST[®]



● TERMS OF TRADE

1). Условия оплаты: Мы принимаем Т / Т, L / С, PayPal, MoneyGram и Western Union.
30% депозита и другие 70% баланса до отгрузки.

2). Условия доставки:

Это зависит от количества заказа клиента и вашего специального запроса. Мы часто принимаем Экспресс (DHL, TNT, UPS, FedEx, EMS, SPSR, 139 экспресс и так далее), LCL, FCL

3). Детали будут тщательно проверяться перед отправкой, и мы будем своевременно обновлять статус доставки после отправки товара.

● COMPANY INFORMATIONS



SALES TEAM



WOKRSHOP

