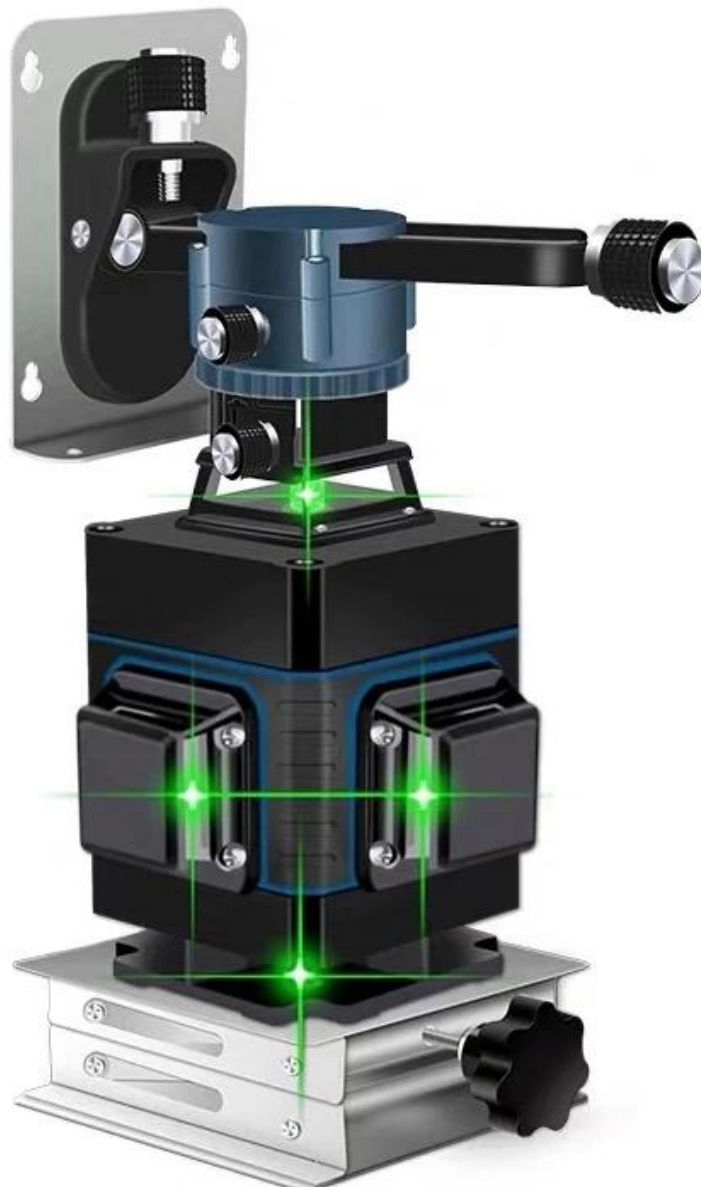


● SPECIFICATION

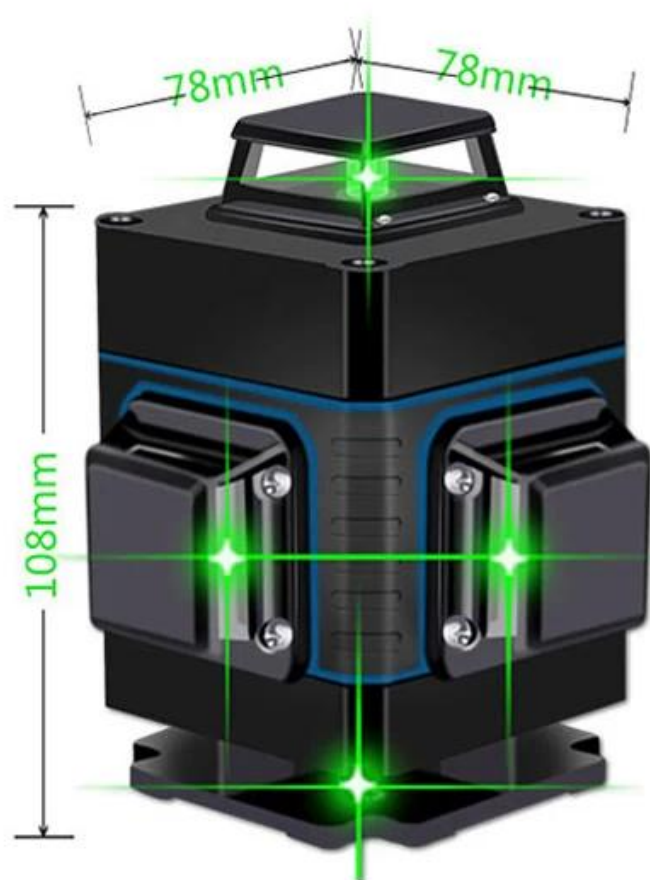


|          |                |      |                           |
|----------|----------------|------|---------------------------|
| 工作电压 (V) | 20m            | 工作波长 | 608nm, 10mw / 808nm, 20mw |
| 工作距离     | 1mm ± / 7      | 工作模式 | II, & lt; 1 脉冲模式          |
| 工作角度     | ± 3 °          | 工作电流 | 2600mAh * 2               |
| 工作速度     | & lt; 4s       | 工作温度 | 0℃                        |
| 工作精度     | ± 0.001mm      | 工作高度 | 7 可调高度                    |
| 工作温度     | -10C ... + 40C | 工作直径 | 6mm                       |
| 工作尺寸     | 26 ~ 80mm      | 工作重量 | 108 * 78 * 78mm           |

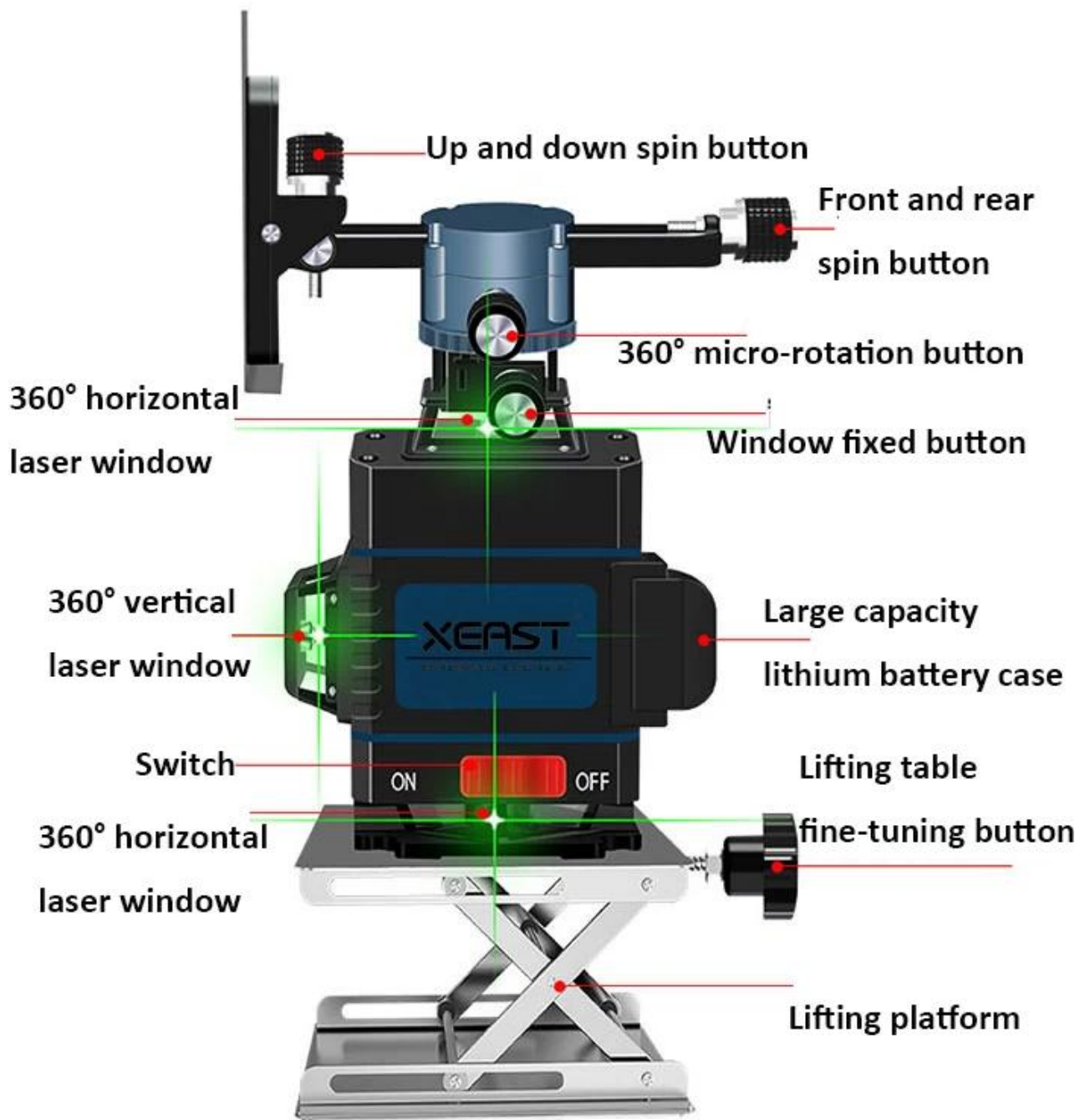
● PRODUCT PICTURES



# 16 LINES



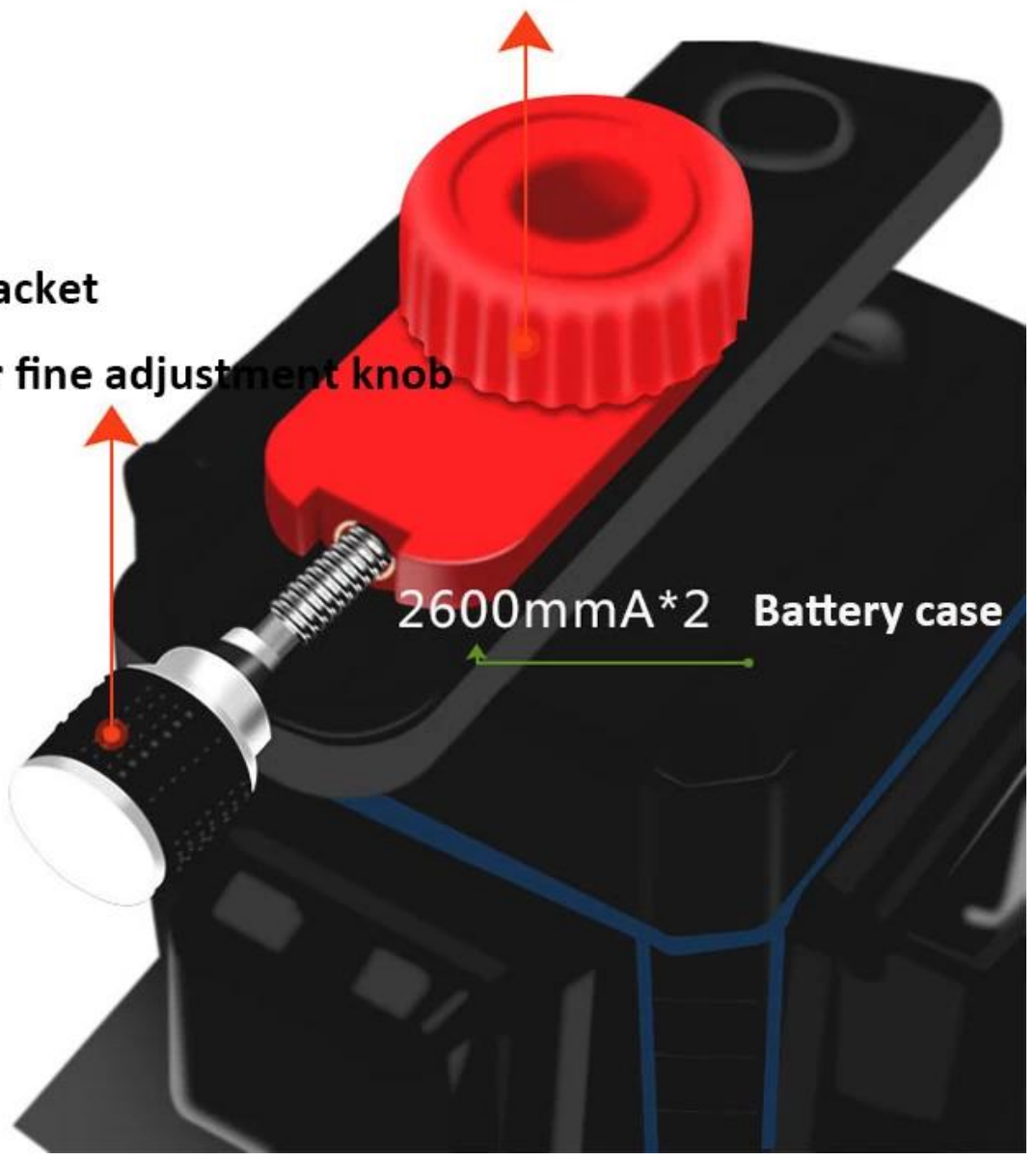
...



**18650 large capacity  
rechargeable lithium battery**

Upper wall bracket  
Left and right fine adjustment knob

Upper wall bracket  
Front and rear fine adjustment knob



2600mA\*2 Battery case

## Direct use of lithium battery / connected power supply

5200mAh rechargeable  
lithium battery







**Long distance  
Remote operation**



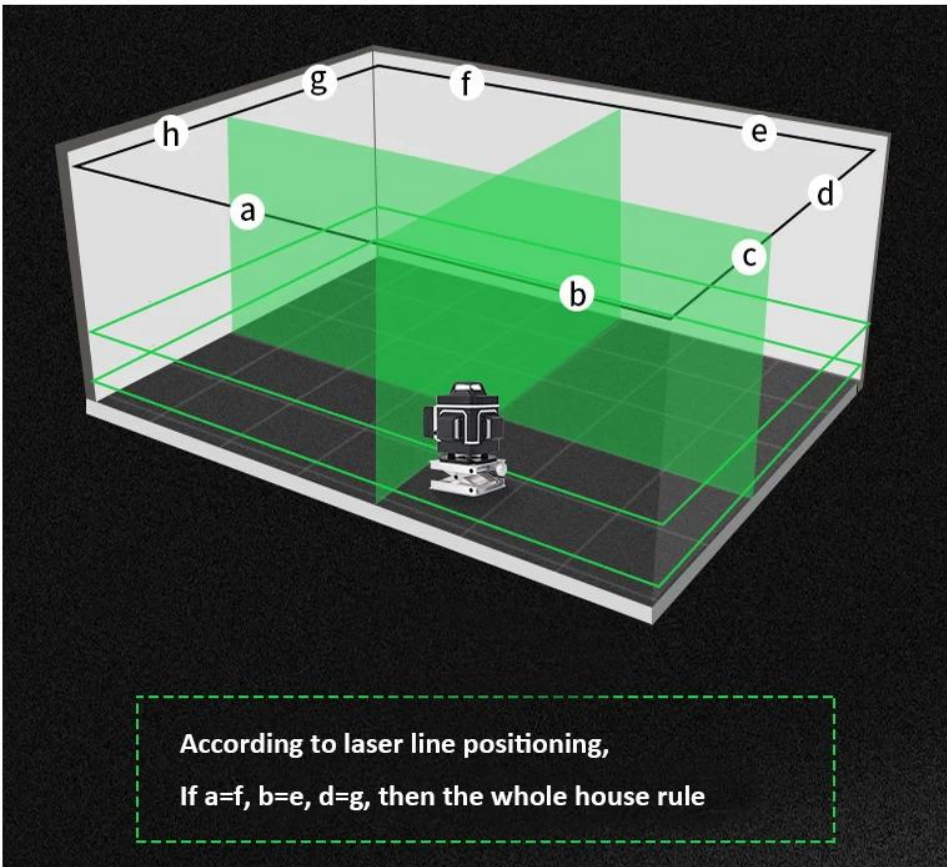
Floor tile



Wall tile



Ceiling tile



According to laser line positioning,  
If  $a=f$ ,  $b=e$ ,  $d=g$ , then the whole house rule



- 1) 付款方式: T / T, L / C, Paypal, MoneyGram 30% 70% 付款
- 2) 运输方式: oftern (DHL, TNT, UPS, FEDEX, EMS, SPSR, 139 ) LCL, FCL
- 3) 售后服务: 提供技术支持





SALES TEAM



WOKRSHOP

