

● SPECIFICATION



光線規格: 2 (IEC / EN60825-1 / 2014), & lt; 1mW

波長: 505-520nm

照射距離 / 直徑: ± 3mm / 10m

照射角度 / 半角: ± 4 °

電池 (標準): 25 個, 電池寿命: 約 50 時間

電池規格: 7 個 AAAA (LR44) 電池 (標準) / 7 個 AAA (LR03) 電池 (標準) / 7 個 AA (LR06) 電池 (標準) / 7 個 C (LR14) 電池 (標準) / 7 個 D (LR20) 電池 (標準)

電池規格: AA: 2 個 AAAA (LR44) 電池 (標準) / 2 個 AAA (LR03) 電池 (標準) / 2 個 AA (LR06) 電池 (標準) / 2 個 C (LR14) 電池 (標準) / 2 個 D (LR20) 電池 (標準)

電池規格: 標準 Li-ion & 4 × "AA" (LR6) 電池 (標準)

防水等級 IP: IP54

使用溫度: 14 °F ~ 113 °F (-10 °C ~ 45 °C)

電池規格: 1/4 "-20 螺絲 5/8" -11

● PRODUCT PICTURES

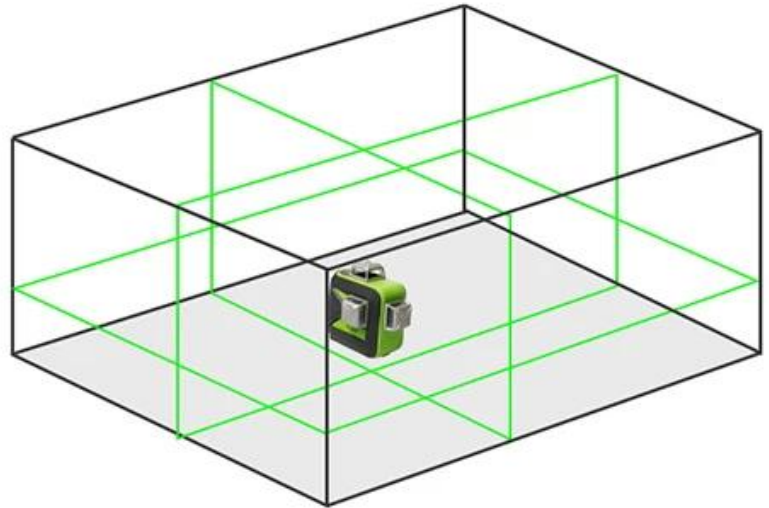


 XEAST®





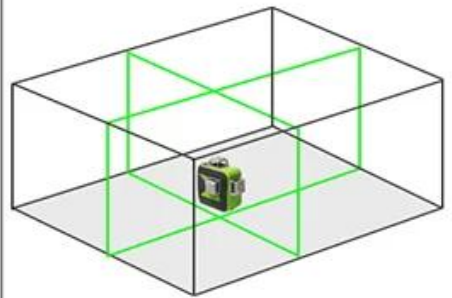
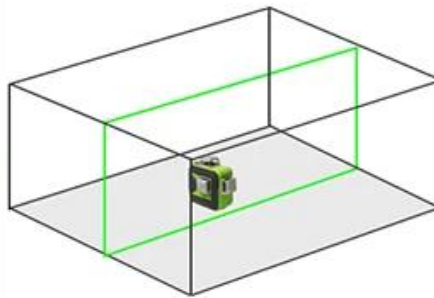
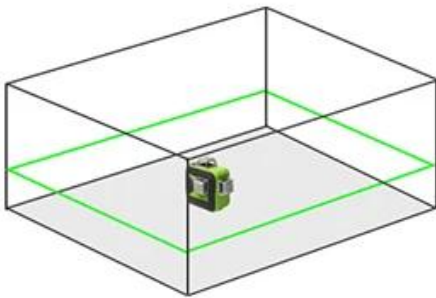
# SWITCH LINE MODE



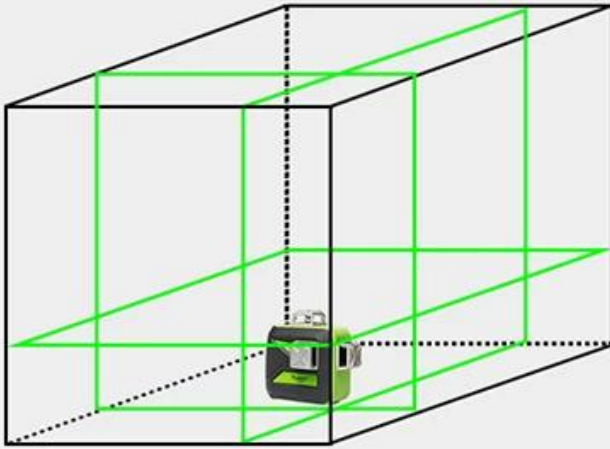
Horizontal Line

Vertical Line

Two Vertical Lines



## self-leveling mode



Maintain The 90° Angles



Blinks Every 3 Seconds



Pendulum Locked



Self-level Available

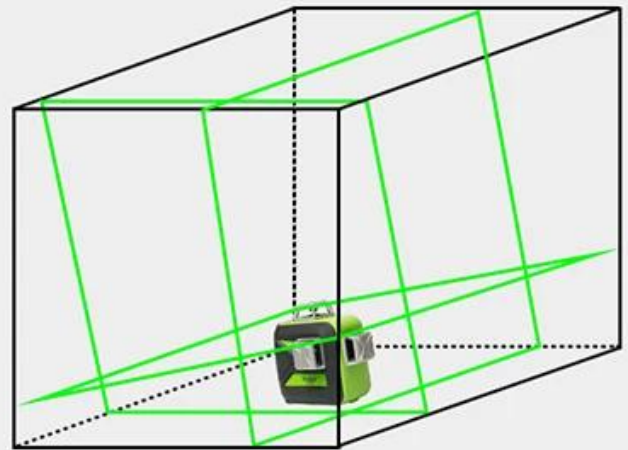


Within 4 Degree

$\leq \pm 4^\circ$



Pendulum Unlocked



## manual mode

## Inc. AA Battery Holder

✓ use with AA Battery



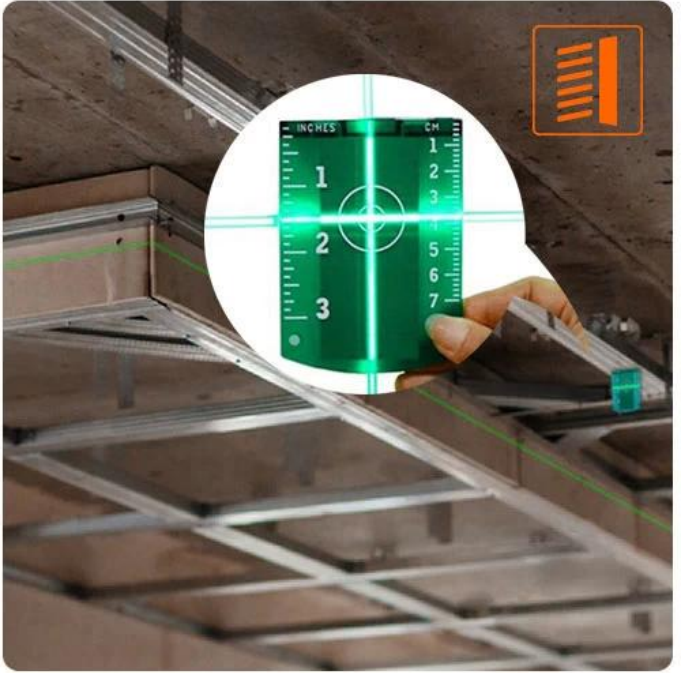
## Inc. 2600mA Universal Li-ion Battery

✓ use with lithium battery

## Inc. A Power Charger

✓ work when direct input charging







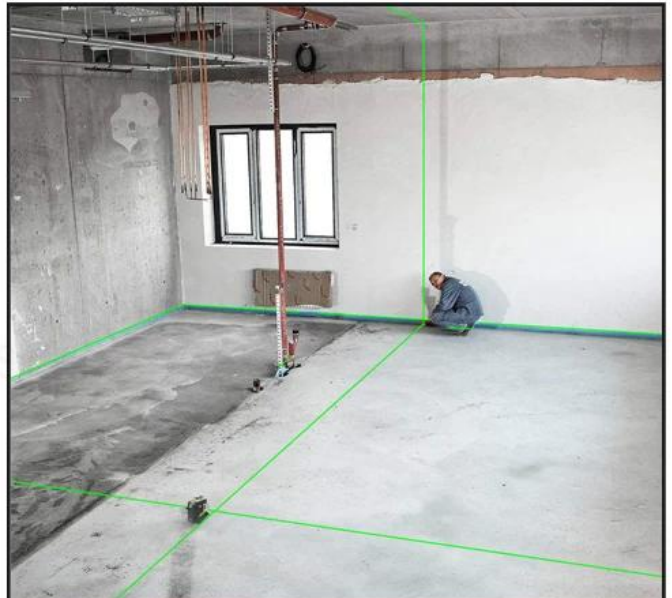
*360° Horizontal Line*



*360° Vertical Line*



*Two 360° Vertical Lines*



*360° Horizontal and 360° Vertical Lines*





● PACKAGE INCLUDE

**XEAST**<sup>®</sup>



**TERMS OF TRADE**

- 1) 付款方式: T / T, L / C, Paypal, MoneyGram 30% 70%
- 2) 运输方式: oftarn (DHL, TNT, UPS, FEDEX, EMS, SPSR, 139 ) LCL, FCL
- 3) 售后服务:

**COMPANY INFORMATIONS**



**SALES TEAM**



**WOKRSHOP**

