

● SPECIFICATION

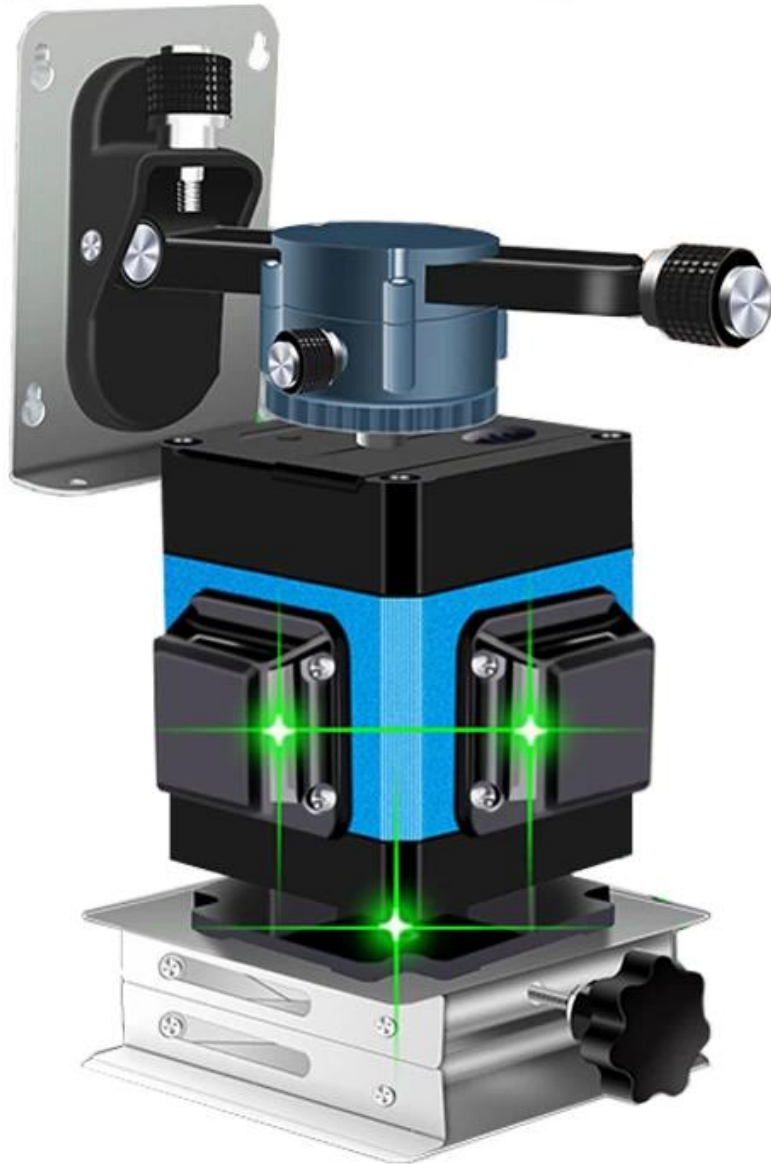


波長: 532nm
波長精度: $\pm 3 \text{ nm} / 10 \text{ nm}$
照射角度: $\pm 3^\circ$
照射距離 (最大): 20m
照射面積: 最大照射面積 18650
照射時間: 7 時間
照射モード: II
照射色: 緑

● PRODUCT PICTURES



 XEAST[®]





Vertical line button

Outdoor/Tilt function button

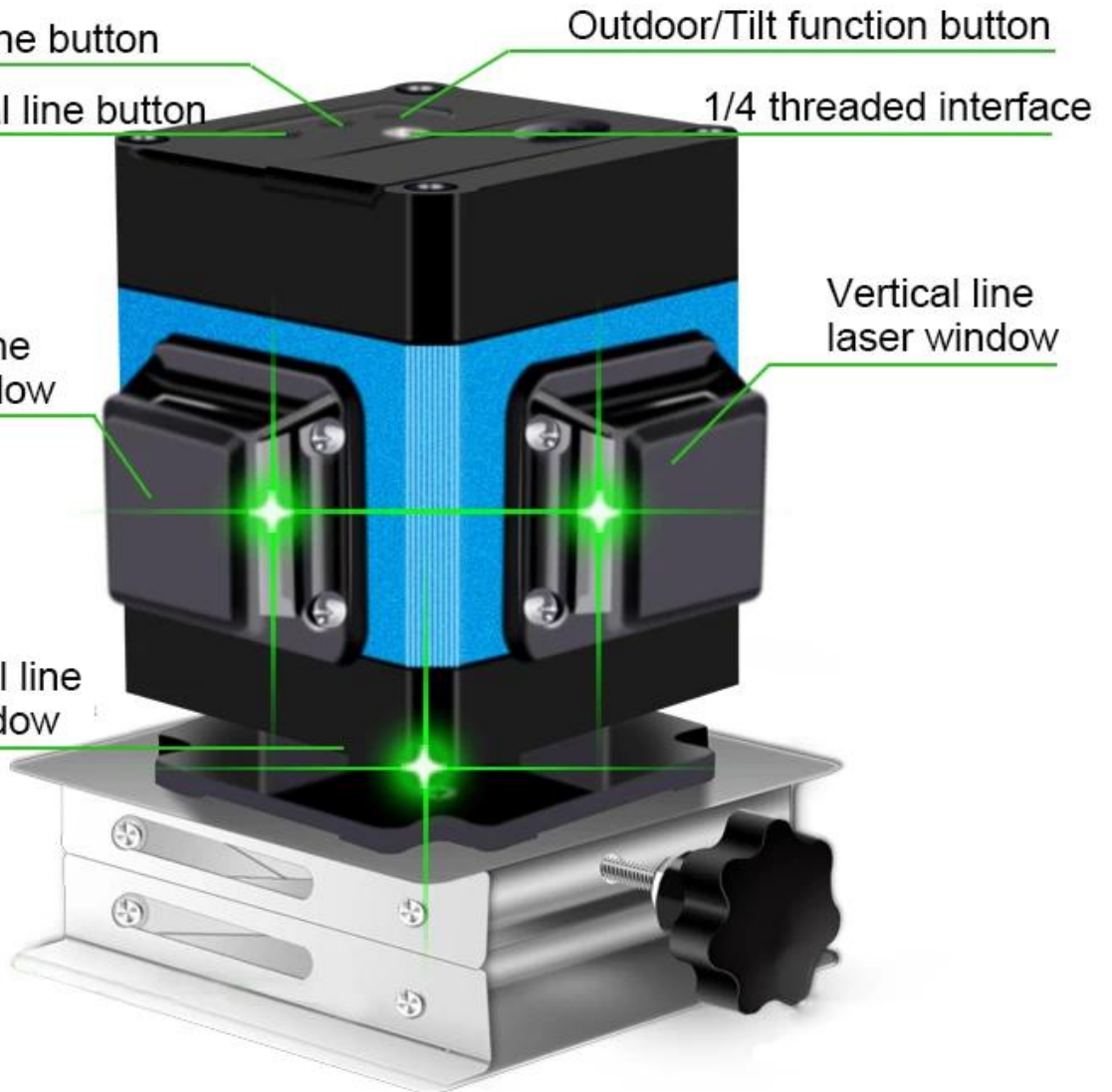
Horizontal line button

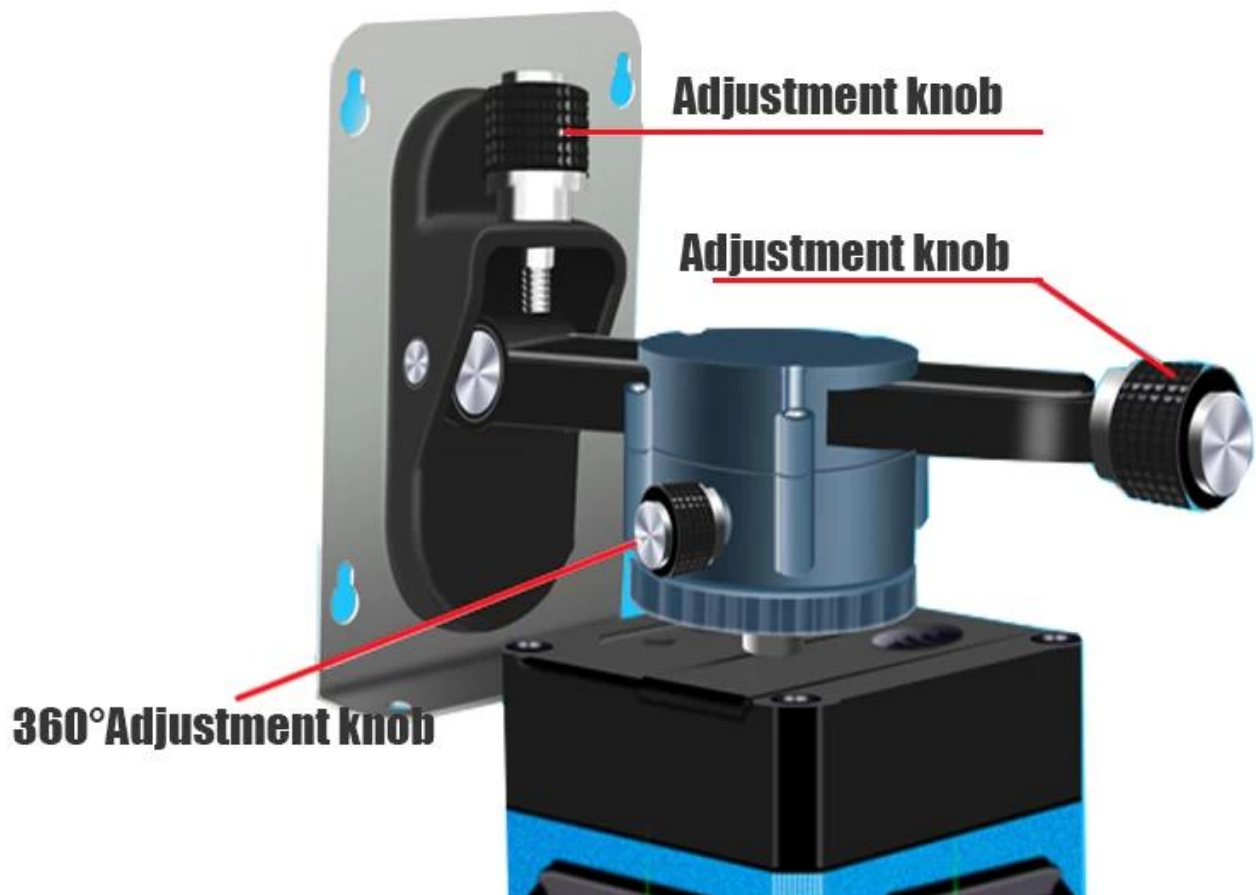
1/4 threaded interface

Vertical line
laser window

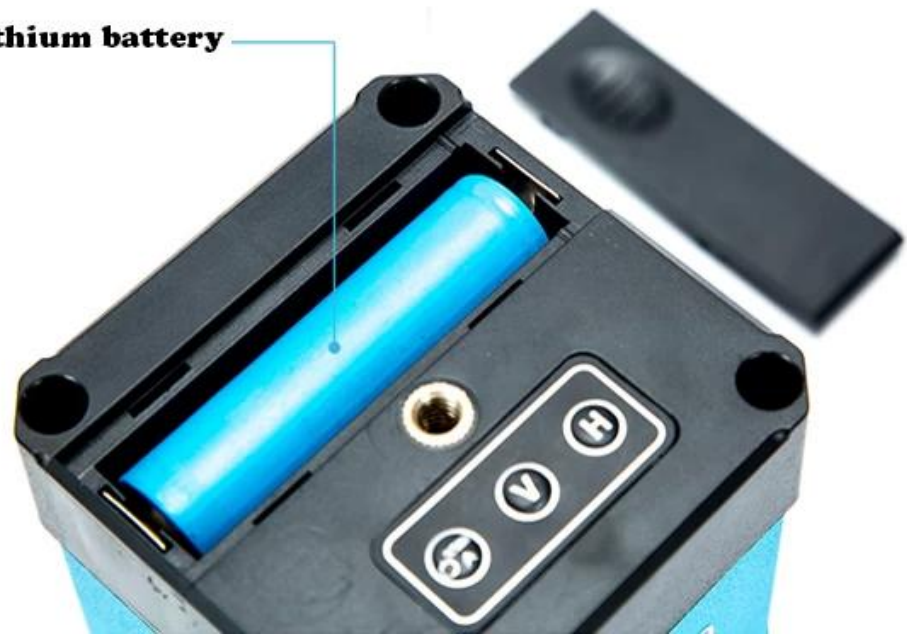
Vertical line
laser window

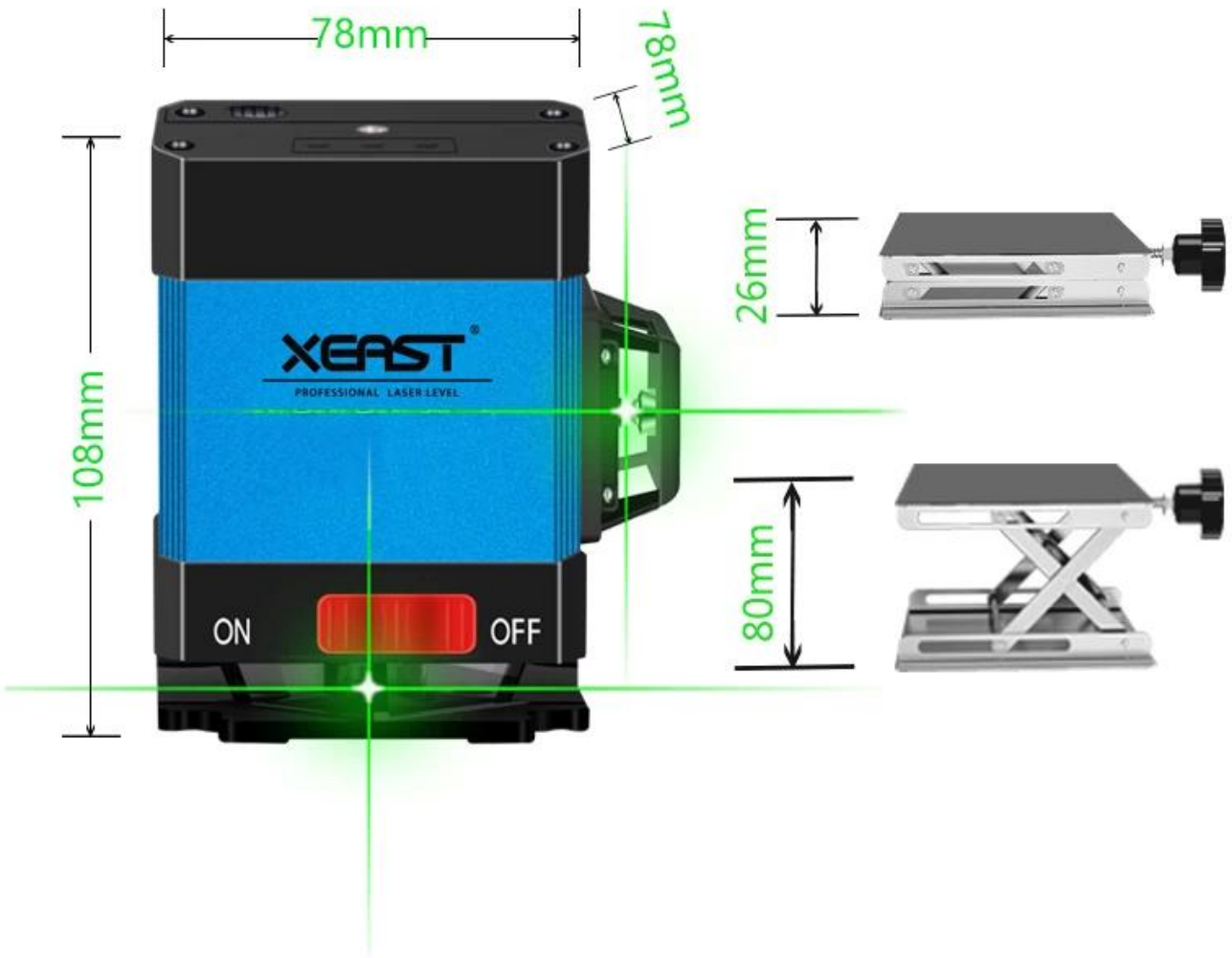
Horizontal line
laser window

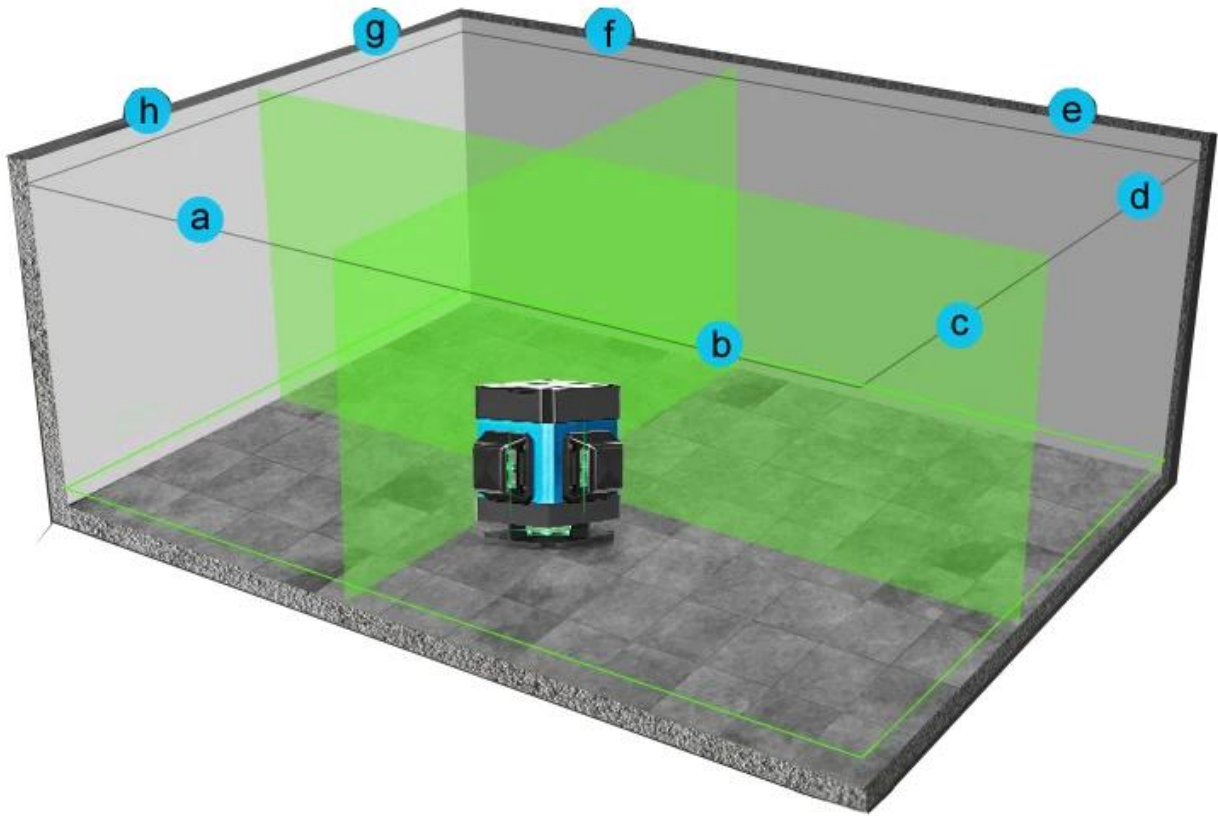


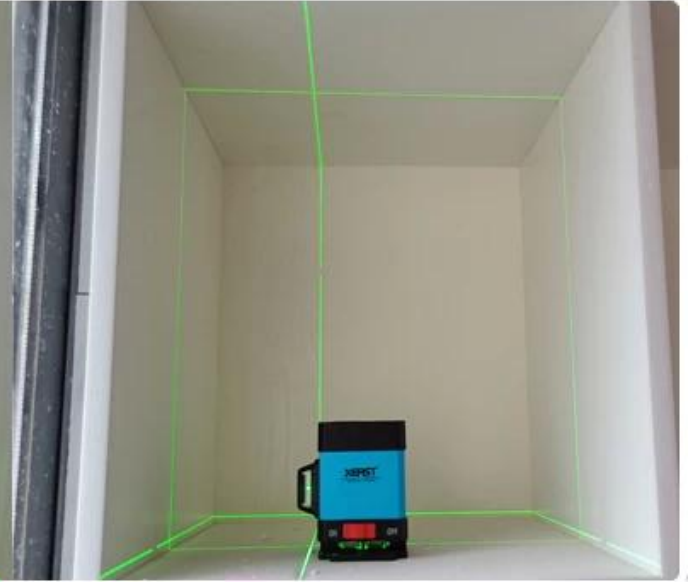
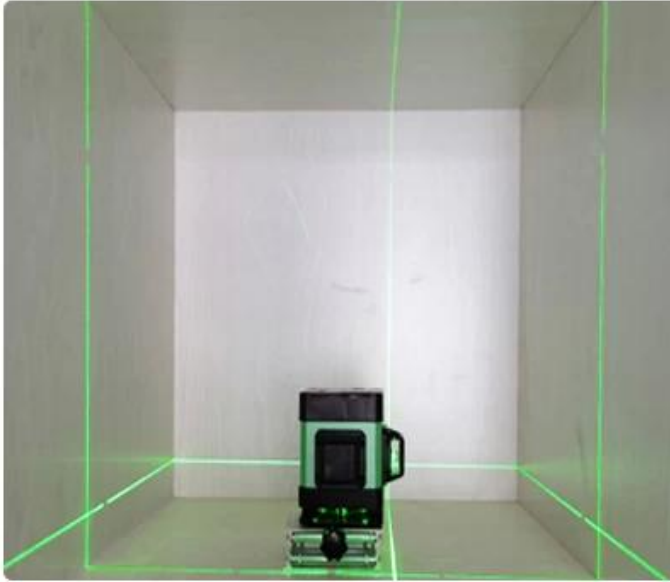
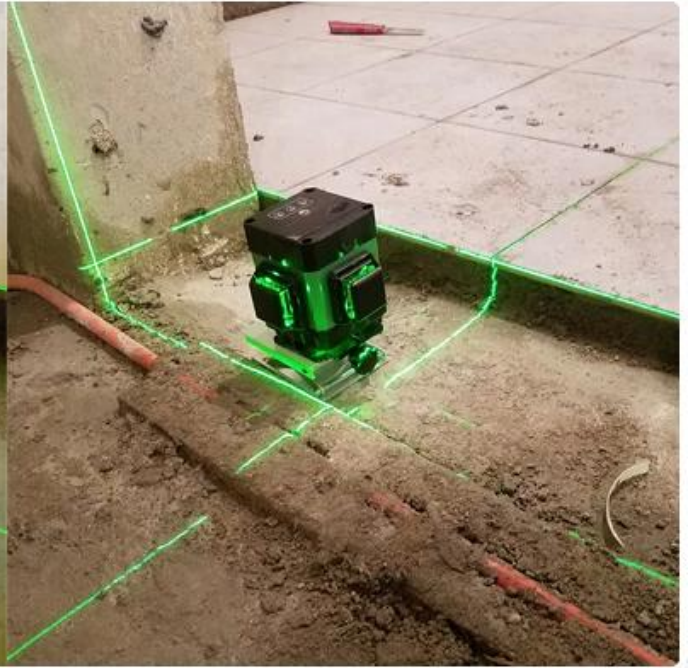
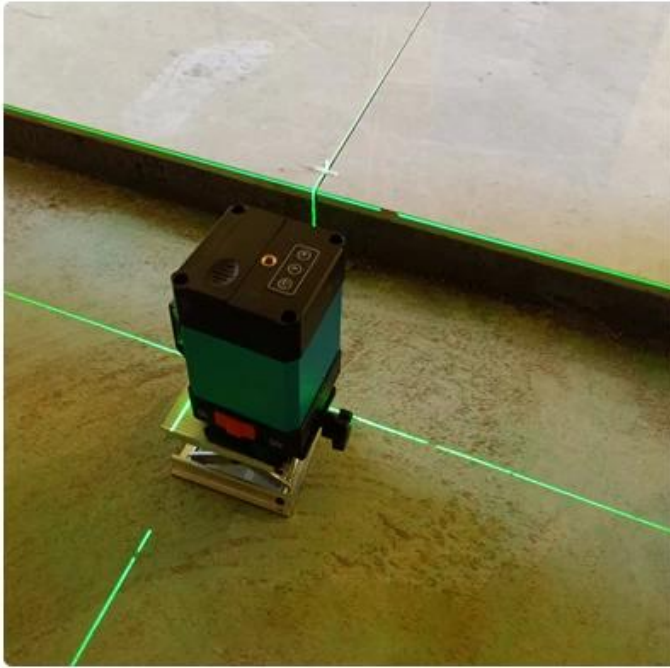


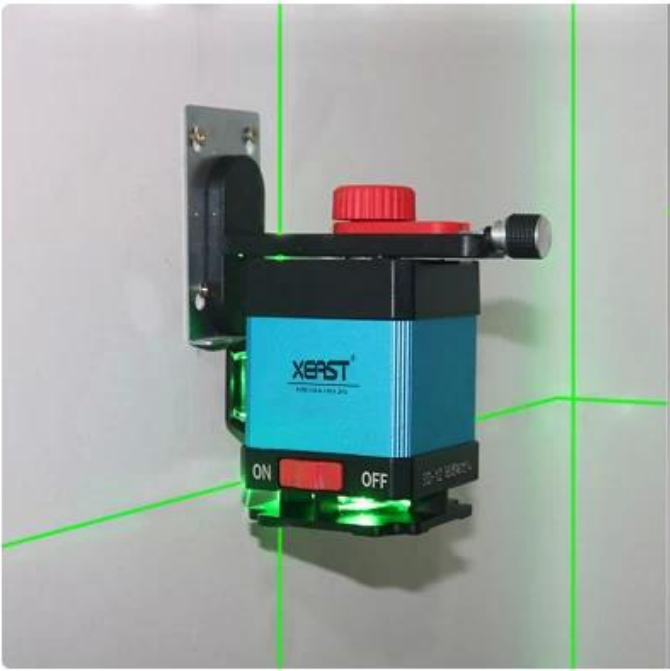
18650 Lithium battery













● **PACKAGE INCLUDE**

XEAST®



SALES TEAM



WOKRSHOP

